

ESTINTORI, RICAMBI E ACCESSORI



M.B. SRL

ESTINTORI PORTATILI OMOLOGATI

D.M. 7 GENNAIO 2005 - IL DECRETO



D.M. del 07 gennaio 2005 G.U. n. 28 del 04 febbraio 2005
- Norme tecniche e procedurali per la classificazione ed omologazione di estintori portatili di incendio

Articolo 1.

SCOPO E CAMPO DI APPLICAZIONE

1. Il presente decreto aggiorna le disposizioni tecniche e disciplina le procedure per la classificazione e l'omologazione degli estintori portatili di incendio ai fini della prevenzione incendi.

2. Gli aspetti relativi ai rischi dovuti alla pressione sono rimandati alle procedure e verifiche previste dalla direttiva 97/23/CE concernente "equipaggiamenti a pressione" attuata in Italia con il decreto legislativo 25 febbraio 2000, n. 93.

Articolo 2.

CLASSIFICAZIONE

1. La valutazione delle caratteristiche e delle prestazioni, nonché la classificazione degli estintori portatili di incendio, si effettua secondo quanto specificato nella norma UNI EN3/7:2005, o da altra norma tecnica a questa equivalente adottata da un ente di normazione nazionale di un Paese dell'Unione europea ovvero contraente l'accordo SEE.

Articolo 3.

DEFINIZIONI

f) Per "Dichiarazione di conformità" si intende la dichiarazione, rilasciata dal produttore, attestante la conformità dell'estintore portatile d'incendio al prototipo omologato e contenente, tra l'altro, i seguenti dati:

1) dati riportati nella marcatura di cui alla norma EN3-7 punto 16.2 figura 2;

2) anno di costruzione, numero di matricola progressivo e codice costruttore, punzonati sull'estintore portatile d'incendio;

g) Per "libretto uso e manutenzione" si intende il documento, allegato ad ogni singola fornitura di estintori portatili d'incendio, che riporta i seguenti contenuti:

1) modalità ed avvertenze d'uso;

2) periodicità dei controlli, delle revisioni e dei collaudi;

3) dati tecnici necessari per il corretto montaggio e smontaggio e precisamente pressione di esercizio, carica nominale, tipologia di agente estinguente, tipologia di propellente, coppia di serraggio dei gruppi valvolari, controllo per pesata o per misura di pressione;

4) elenco delle parti di ricambio con codice, descrizione e materiale;

5) le avvertenze importanti a giudizio del produttore.

Articolo 11.

NORME TRANSITORIE

1. La commercializzazione di estintori portatili d'incendio, approvati di tipo ai sensi del decreto del Ministro dell'interno del 20 dicembre 1982, è consentita fino alla scadenza dell'approvazione stessa e

comunque per un periodo non superiore a diciotto mesi dalla data di entrata in vigore del presente decreto.

2. Gli estintori portatili d'incendio, approvati di tipo ai sensi del decreto del Ministro dell'interno del 20 dicembre 1982, potranno essere utilizzati per diciotto anni, decorrenti dalla data di produzione punzonata su ciascun esemplare prodotto.

Articolo 12.

NORME FINALI

1. La dismissione dei materiali componenti l'estintore, ovvero gli estinguenti, i materiali metallici ed i materiali plastici deve avvenire in conformità alle specifiche normative vigenti in materia di tutela dell'ambiente.

2. Tutti gli agenti estinguenti devono essere conformi alle normative riguardanti la tutela dell'ambiente e la salvaguardia della salute degli utilizzatori.

3. Sono abrogati: a) decreto del Ministro dell'interno 20 dicembre 1982, concernente "Norme tecniche e procedurali, relative agli estintori portatili d'incendio, soggetti all'approvazione di tipo da parte del Ministero dell'interno" (pubblicato nel supplemento ordinario alla Gazzetta Ufficiale della Repubblica italiana n. 19 del 20 gennaio 1983);

4. Il presente decreto entra in vigore dopo centottanta giorni dalla pubblicazione nella Gazzetta Ufficiale della Repubblica italiana.



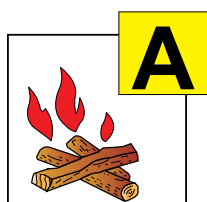
ESTINTORI PORTATILI OMOLOGATI

D.M. 7 GENNAIO 2005 - CLASSI DI FUOCO



Definizione e designazione delle classi dei fuochi secondo la norma europea **EN2**.

Classe A: fuochi da materiali solidi, generalmente di natura organica, la cui combustione avviene con formazione di braci.



Pittogramma che rappresenta la classe di fuoco A

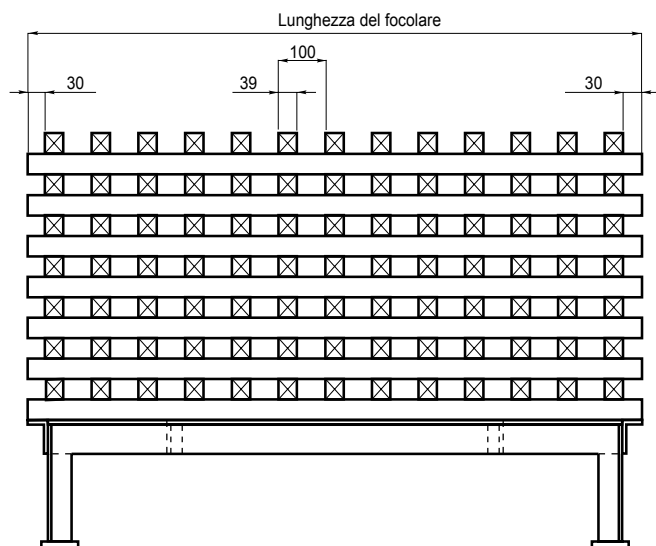


Caratteristiche dei focolari di prova di classe "A" secondo **UNI EN 3-7**.

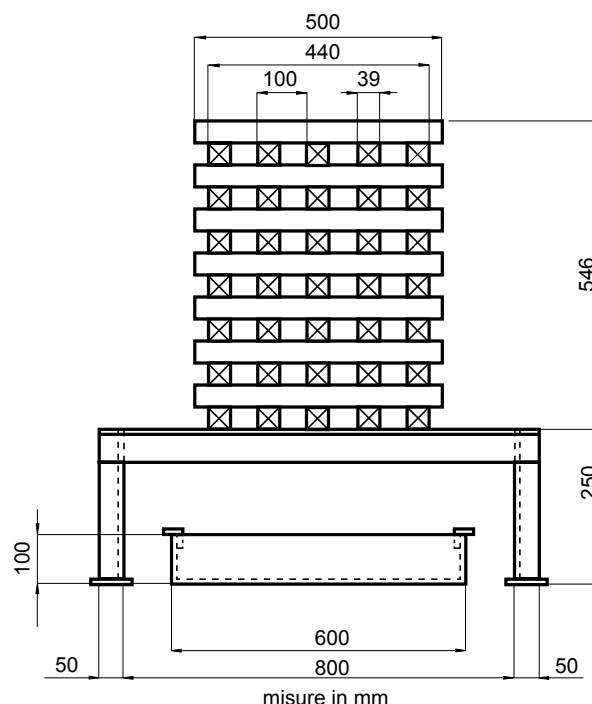
Designazione del tipo di focolare	Numero di travi di legno di 50 cm per strato	Lunghezza del focolare espressa in cm
5A	5	50
8A	8	80
13A	13	130
21A	21	210
27A	27	270
34A	34	340
43A	43	430
55A	55	550



Vista frontale di un focolare tipo (identica per tutti i tipi di focolari)



Vista laterale (varia secondo il focolare)
Esempio di focolare tipo 13A



misure in mm

ESTINTORI PORTATILI OMOLOGATI

D.M. 7 GENNAIO 2005 - CLASSI DI FUOCO



La classificazione della capacità estinguente degli estintori per fuochi di classe A è indicata nelle seguenti tabelle, i numeri nella prima colonna delle tabelle si riferiscono alle dimensioni del focolare di prova.

Classificazione della capacità estinguente	Durata minima del funzionamento espressa in secondi	Cariche nominali ammesse esprese in kg
		Estintori a polvere
5A	6	1
8A	6	1,2
13A	9	1,2,3,4
21A	9	1,2,3,4,6
27A	9	1,2,3,4,6,9
34A	12	1,2,3,4,6,9
43A	15	1,2,3,4,6,9,12
55A	15	1,2,3,4,6,9,12

Caratteristiche dei focolari di prova di classe "B" secondo UNI EN 3-7.

Designazione del focolare tipo	Volume del liquido 1/3 acqua + 2/3 combustibile litri	Dimensioni recipiente	
		Diametro interno al bordo mm	Profondità mm
21B	21	910	150 ±5
34B	34	1200	150 ±5
55B	55	1500	150 ±5
70B	70	1700	150 ±5
89B	89	1900	200 ±5
113B	113	2120	200 ±5
144B	144	2400	200 ±5
183B	183	2710	200 ±5
233B	233	3000	200 ±5

Classificazione della capacità estinguente	Durata minima del funzionamento espressa in secondi	Cariche nominali ammesse esprese in kg
		Estintori a base acqua
5A	6	2,3
8A	6	2,3,6
13A	9	2,3,6,9
21A	9	2,3,6,9
27A	9	2,3,6,9
34A	12	2,3,6,9
43A	15	2,3,6,9
55A	15	2,3,6,9



Definizione e designazione delle classi dei fuochi secondo la norma europea EN2.

Classe B: fuochi da liquidi o da solidi liquefatti.

La classificazione della capacità estinguente degli estintori per fuochi di classe B è indicata nel seguente prospetto, i numeri nella prima colonna del prospetto si riferiscono alle dimensioni del focolare di prova.



Pittogramma che rappresenta la classe di fuoco B

tipo per fuochi di classe B vengono realizzati in una serie di recipienti di lamiera di acciaio saldati le cui dimensioni sono definite nella tabella a lato. Questi focolari sono designati da un numero seguito dalla lettera B; questo numero rappresenta il volume di liquido, in litri, contenuto nel recipiente.

Classificazione della capacità estinguente	Durata minima del funzionamento espressa in secondi	Cariche nominali ammesse esprese in kg
		Estintori a polvere
21B	6	1
34B	6	1,2
55B	9	1,2,3,4
70B	9	1,2,3,4,6
89B	9	1,2,3,4,6,9
113B	12	1,2,3,4,6,9
144B	15	1,2,3,4,6,9,12
183B	15	1,2,3,4,6,9,12
233B	15	1,2,3,4,6,9,12

ESTINTORI PORTATILI OMOLOGATI

D.M. 7 GENNAIO 2005 - CLASSI DI FUOCO



Classificazione della capacità estinguente	Durata minima del funzionamento espressa in secondi	Cariche nominali ammesse espresse in kg
Estintori a base acqua		
21B	6	-
34B	6	2
55B	9	2,3
70B	9	2,3
89B	9	2,3
113B	12	2,3,6
144B	15	2,3,6
183B	15	2,3,6,9
233B	15	2,3,6,9

Ricordiamo che per gli operatori di apparecchiature contenenti gas fluorurati ad effetto serra è in vigore il Regolamento (CE) n. 842/2006 che prevede la certificazione del tecnico e dell'impresa.



Classificazione della capacità estinguente	Durata minima del funzionamento espressa in secondi	Cariche nominali ammesse espresse in kg
Estintori CO ₂		
21B	6	-
34B	6	2
55B	9	2
70B	9	2,5
89B	9	2,5
113B	12	2,5
144B	15	2,5
183B	15	2,5
233B	15	2,5

Definizione e designazione delle classi dei fuochi secondo la norma europea EN2.

Classe C: fuochi da GAS.

In riferimento all'idoneità di un estintore all'uso contro fuochi da gas (fuochi di classe C), secondo la norma europea UNI EN 3-7, è a discrezione del costruttore, ma si applica solo agli estintori a polvere che hanno ottenuto una valutazione di classe B o classe A e classe B.



Pittogramma che rappresenta la classe di fuoco C

Classificazione della capacità estinguente	Durata minima del funzionamento espressa in secondi	Cariche nominali ammesse espresse in kg
Estintori HFC		
21B	6	1
34B	6	1,2
55B	9	1,2,4,
70B	9	1,2,4,6
89B	9	1,2,4,6
113B	12	1,2,4,6
144B	15	1,2,4,6
183B	15	1,2,4,6
233B	15	1,2,4,6

I focolari tipo per fuochi di classe C devono essere realizzati come segue: bombole di gas propano, ciascuna di 25 kg circa di gas allo stato liquefatto aventi valvole con diametro 7 mm, sono unite in parallelo ad un tubo collettore avente valvole con diametro interno di 25 mm circa, il tubo collettore deve essere munito di un manometro e di una valvola a chiusura rapida avente diametro interno compreso tra 10 e 15 mm.

Un diaframma di 7 mm di diametro è fissato all'uscita della valvola a chiusura rapida ed è seguito da un tubo di 2 metri di lunghezza e di 22 mm di diametro interno. Con bombole alla temperatura di 20° C il gas liquefatto è incendiato dopo aver aperto la valvola a chiusura rapida all'uscita del tubo.

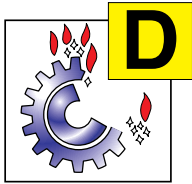
ESTINTORI PORTATILI OMOLOGATI D.M. 7 GENNAIO 2005 - CLASSI DI FUOCO



Definizione e designazione delle classi dei fuochi secondo la norma europea EN2.

Classe **D** : fuochi da metalli

Per la classe **D** si prendono in considerazione i fuochi di metalli leggeri ovvero di sostanze chimiche combustibili in presenza di aria, reattive in presenza di acqua o schiuma; quali sodio, alluminio, fosforo, potassio, magnesio.



Pittogramma che rappresenta la classe di fuoco **D**

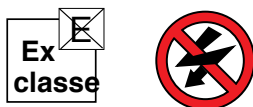
N.B. L'idoneità degli estintori all'uso ai fuochi di classe "**D**" (fuochi da metalli infiammabili) non rientra nel campo di applicazione della presente norma in relazione ai focolari di prova.

Tuttavia, gli estintori per i quali è dichiarata l'idoneità alla classe **D** sono coperti, sotto ogni altro aspetto, dai requisiti della Norma UNI EN 3-7 per gli estintori a polvere.

Definizione e designazione delle classi dei fuochi secondo le norme europee EN2.

ex Classe **E** : non contemplata nelle norme europee ma da noi citata solamente per maggiore chiarezza.

La classe **E** tal quale non esiste più. La prova consiste nello stabilire se l'estintore può essere utilizzato per apparecchiature sotto tensione mediante la prova dielettrica. Essa non è richiesta per gli estintori a CO₂ in quanto l'anidride carbonica non è conduttrice di elettricità, nè è richiesta per quegli estintori per i quali non viene chiesto l'impiego per parti elettriche sotto tensione. Per questi ultimi estintori devono essere apposti il simbolo a lato e l'indicazione "Non utilizzare su apparecchi sotto tensione elettrica".



Pittogramma che indica il divieto di utilizzo su apparecchiature sotto tensione elettrica.

Nella norma UNI EN 3-7:2008 si richiama l'attenzione sui regolamenti e le prassi nazionali.

Gli estintori d'incendio portatili che utilizzano acqua o schiuma e non sono sottoposti a prova dielettrica come dal punto 9 della UNI EN 3-7:2008, o non soddisfano i requisiti di tale punto, devono riportare la seguente avvertenza: "non utilizzare su apparecchiature elettriche sotto tensione". Gli estintori di incendio portatili che utilizzano altri agenti e gli estintori a base d'acqua conformi ai requisiti del punto 9 della UNI EN 3-7:2008 devono riportare l'indicazione della loro idoneità all'uso su apparecchiature elettriche sotto tensione,

per esempio: "adatto all'uso su apparecchiature elettriche sotto tensione fino a 1000 V ad una distanza di 1 metro". Definizione e designazione delle classi dei fuochi secondo le norme europee EN2.

Classe **F** : fuochi da oli e grassi vegetali o animali



Pittogramma che rappresenta la classe di fuoco **F**

La norma EN2 del 2005 ha portato da 4 a 5 le classi di fuoco prese a riferimento per la qualificazione dei mezzi estinguenti aggiungendo la classe "**F**" che prevede i fuochi che interessano mezzi di cottura (oli e grassi vegetali o animali) in apparecchi di cottura. Per altro, in base alle regole riguardanti provvedimenti normativi comunitari, la norma EN2 sopra citata ha lo "status di norma nazionale italiana", il che comporta obblighi di adempimenti di osservanza. Gli estintori d'incendio portatili idonei all'uso contro fuochi di olio da cucina devono avere capacità estinguenta di classe "**F**". **La norma UNI EN 3-7:2008 specifica che gli estintori a polvere e gli estintori a biossido di carbonio non dovrebbero essere utilizzati per fuochi di classe "F" ed il loro utilizzo per tali tipologie di fuochi è considerato pericoloso.**

Per questo motivo gli estintori a polvere e gli estintori a biossido di carbonio non devono essere sottoposti a prova secondo norma UNI EN 3-7:2008 e non devono essere marcati con il pittogramma di classe "F".

E' importante ricordare che gli estintori omologati e testati in classe "**F**" possono anche avere una valutazione di classe **A** e/o una valutazione di classe "**B**".

Qui a seguito il prospetto della capacità estinguenta prevista per gli estintori in classe **F** secondo la UNI EN 3-7:2008

Classificazione della capacità estinguenta	Durata minima del funzionamento espressa in secondi	Cariche nominali ammesse esprese in kg
5F	6	2,3
25F	9	2,3,6
40F	12	2,3,6,9
75F	15	2,3,6,9

5F - 25F - 40F e 75F indicano il volume dell'olio da cucina che dovrà essere portato oltre alla temperatura di innesco per far sì che si incendi e si possa testare l'estintore per ottenere l'idoneità alla classe **F**.

ESTINTORI PORTATILI OMOLOGATI D.M. 7 GENNAIO 2005 - UNI EN 3-7



ESTINTORE A POLVERE DA kg 1 PMB1EN - PMB1PV

Classi di fuoco 13A-89B-C



Art.: 3498
Fornito con
supporto in PVC.

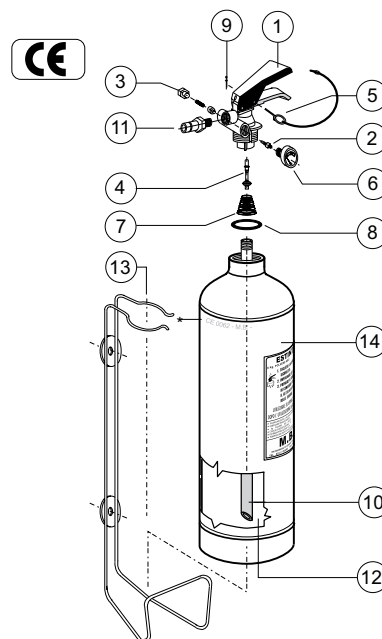


Art.: 3501
Fornito con
supporto a filo.

Art.	Codice	Classe di fuoco	Diametro mm	Altezza tot. mm	peso kg
3498	PMB1PV	8A-34B-C	80	335	2,100

Art.	Codice	Classe di fuoco	Diametro mm	Altezza tot. mm	peso kg
3501	PMB1EN	8A-34B-C	80	335	2,100

ELENCO COMPONENTI



** Marchiatura serbatoio (Ente di Sorveglianza) **CE 1370**, produttore serbatoio, decimale anno produzione, (codice identificativo produttore) **0095**, n° matricola serbatoio, (Pressione di collaudo) PT xx Bar.

Pos.	Descrizione	Q.tà.	Art.	Codice
1	Valvola a pulsante completa	1	260	V1/2
2	Valvola di controllo	1	336	PVC
3	Valvola di sicurezza	1	329	VSK
4	Pistoncino valvola a pulsante	1	400	PV
5	Spina di sicurezza	1	340	SPS11
6	Manometro Ø 23 mm	1	382	M23EN2
7	Molla pistoncino	1	427	MOP
8	OR di tenuta	1	416	GOR
9	Sigillo per spina di sicurezza	1	527	PS
10	Tubo pescante	1	450	TP1
12	Estinguente (Polvere) 40% MAP	kg 1	605Q4	PABCQ4
13	Supporto in tondino d'acciaio	1	235	SF1
13	Supporto in PVC	1	230	SPVC1
14	Serbatoio	1	3584	SERB1
Lunghezza getto erogazione		4 metri		
Tempo di scarica		6 secondi		
Coppia di serraggio massima *		7 kgm + 68 Nm		
Campo di utilizzo		-30 °C + +60 °C		
Pressione esercizio		1,4 Mpa		
Carica nominale		1 kg		
Controllo per pesata (PE) o misura di pressione (PR)		PRESSIONE		

* Nel caso si usino mastici e/o prodotti similari, i valori dichiarati di coppia di serraggio tra serbatoio e valvola sono da diminuire del 30+40%.

L'estintore di tipo omologato per mantenere la conformità al modello depositato deve essere mantenuto con ricambi originali. Il mancato rispetto della sopracitata avvertenza fa decadere l'omologazione.

DISPOSITIVO DI SPEGNIMENTO A POLVERE DA kg1



CPEF
INDUSTRIE



ELENCO COMPONENTI

** Marchiatura serbatoio (Ente di Sorveglianza) **CE 1370**,
produttore serbatoio, decimale anno produzione, (codice
identificativo produttore) **0095**, n° matricola serbatoio, (Pressione di
collaudo) PT xx Bar.

Pos.	Descrizione	Q.tà.	Art.	Codice
1	Valvola a pulsante completa	1	257	V1/2FLY
2	Valvola di controllo	1	336	PVC
3	Valvola di sicurezza	1	333	VS
4	Pistoncino valvola a pulsante	1	400	PV
5	Spina di sicurezza	1	340	SPS11
6	Calotta	1	570	PNK
7	Molla pistoncino	1	427	MOP
8	OR di tenuta	1	416	GOR
9	Sigillo per spina di sicurezza	1	527	PS
10	Tubo pescante	1	450	TP1
11	Ugello erogatore da 1/8"NPT	1	327	UPPNK
12	Estinguente (Polvere) 40% MAP	kg 1	605	PABC
13	Serbatoio	1	3584	SERB1
Lunghezza getto erogazione		4 metri		
Tempo di scarica		6 secondi		
Coppia di serraggio massima *		7 kgm + 68 Nm		
Campo di utilizzo		-30 °C + +60 °C		
Pressione esercizio		1,4 Mpa		
Carica nominale		1 kg		
Controllo per pesata (PE) o misura di pressione (PR)		PRESSIONE		

* Nel caso si usino mastici e/o prodotti similari, i valori dichiarati di coppia di serraggio tra serbatoio e valvola sono da diminuire del 30÷40%.

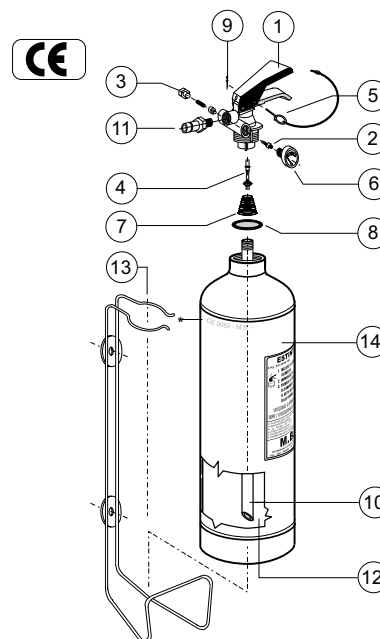
Art.	Codice	Classe di fuoco	Diametro mm	Altezza tot. mm	peso kg
3491	PNK1/BIS	A - B - C	80	370	2,10

**ESTINTORE A POLVERE DA kg 2
PMB2EN - PMB2PV**

Classi di fuoco 13A-89B-C



ELENCO COMPONENTI



Art.: 3499
**Fornito con
supporto in PVC.**



Art.: 3502
**Fornito con
supporto a filo.**

** Marchiatura serbatoio (Ente di Sorveglianza) **CE 1370**,
produttore serbatoio, decimale anno produzione, (codice
identificativo produttore) **0095**, n° matricola serbatoio, (Pressione di
collaudo) PT xx Bar.

Pos.	Descrizione	Q.tà.	Art.	Codice
1	Valvola a pulsante completa	1	260	V1/2
2	Valvola di controllo	1	336	PVC
3	Valvola di sicurezza	1	329	VSK
4	Pistoncino valvola a pulsante	1	400	PV
5	Spina di sicurezza	1	340	SPS11
6	Manometro Ø 23 mm	1	382	M23EN2
7	Molla pistoncino	1	427	MOP
8	OR di tenuta	1	416	GOR
9	Sigillo per spina di sicurezza	1	527	PS
10	Tubo pescante	1	451	TP2
12	Estinguente (Polvere) 40% MAP	kg 2	605Q4	PABCQ4
13	Supporto in tondino d'acciaio	1	236	SF2
13	Supporto in PVC	1	231	SPVC2
14	Serbatoio	1	3585	SERB2
Lunghezza getto erogazione		5 metri		
Tempo di scarica		9 secondi		
Coppia di serraggio massima *		7 kgm + 68 Nm		
Campo di utilizzo		-30 °C + +60 °C		
Pressione esercizio		1,4 Mpa		
Carica nominale		2 kg		
Controllo per pesata (PE) o misura di pressione (PR)		PRESSIONE		

* Nel caso si usino mastici e/o prodotti similari, i valori dichiarati di coppia di serraggio tra serbatoio e valvola sono da diminuire del 30+40%.

L'estintore di tipo omologato per mantenere la conformità al modello depositato deve essere mantenuto con ricambi originali. Il mancato rispetto della sopracitata avvertenza fa decadere l'omologazione.

Art.	Codice	Classe di fuoco	Diametro mm	Altezza tot. mm	peso kg
3499	PMB2PV	13A-89B-C	100	385	3,60

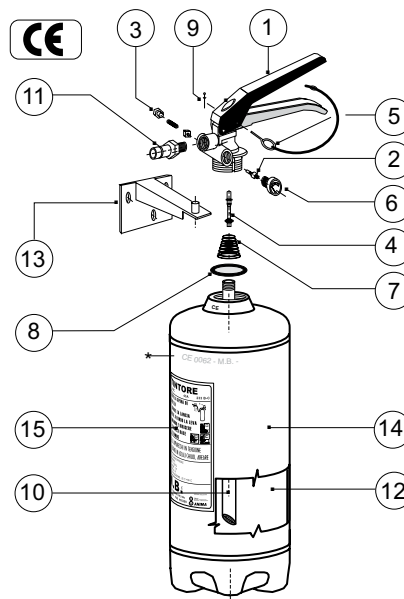
Art.	Codice	Classe di fuoco	Diametro mm	Altezza tot. mm	peso kg
3502	PMB2EN	13A-89B-C	100	385	3,65

**ESTINTORE A POLVERE DA kg 3
PMB3EN**

Classi di fuoco 21A-144B-C



ELENCO COMPONENTI



** Marchiatura serbatoio (Ente di Sorveglianza) **CE 1370**, produttore serbatoio, decimale anno produzione, (codice identificativo produttore) **0095**, n° matricola serbatoio, (Pressione di collaudo) PT xx Bar.

Pos.	Descrizione	Q.tà.	Art.	Codice
1	Valvola a pulsante completa	1	265	V6/9/12
2	Valvola di controllo	1	336	PVC
3	Valvola di sicurezza	1	333	VS
4	Pistoncino valvola a pulsante	1	405	PV12
5	Spina di sicurezza	1	341	SPSI6
6	Manometro Ø 23 mm	1	383	M23EN1
7	Molla pistoncino	1	427	MOP
8	OR di tenuta	1	416	GOR
9	Sigillo per spina di sicurezza	1	527	PS
10	Tubo pescante	1	452	TP3
11	Ugello erogatore da 1/4"NPT	1	339	UP3
12	Estinguente (Polvere) 40% MAP	kg 3	605Q4	PABCQ4
13	Supporto in acciaio tropicalizzato	1	347	SG
14	Serbatoio	1	3586	SERB3
15	Etichetta	1	626	E
Lunghezza getto erogazione		6 metri		
Tempo di scarica		10 secondi		
Coppia di serraggio massima *		7 kgm + 68 Nm		
Campo di utilizzo		-20 °C + +60 °C 1,4 Mpa		
Pressione esercizio		1,4 Mpa		
Carica nominale		3 kg		
Controllo per pesata (PE) o misura di pressione (PR)		PRESSIONE		

* Nel caso si usino mastici e/o prodotti similari, i valori dichiarati di coppia di serraggio tra serbatoio e valvola sono da diminuire del 30÷40%.

Art.	Codice	Classe di fuoco	Diametro mm	Altezza tot. mm	peso kg
3505	PMB3EN	21A-144B-C	145	460	6,00

L'estintore di tipo omologato per mantenere la conformità al modello depositato deve essere mantenuto con ricambi originali. Il mancato rispetto della sopracitata avvertenza fa decadere l'omologazione.

ESTINTORI PORTATILI OMOLOGATI D.M. 7 GENNAIO 2005 - UNI EN 3-7

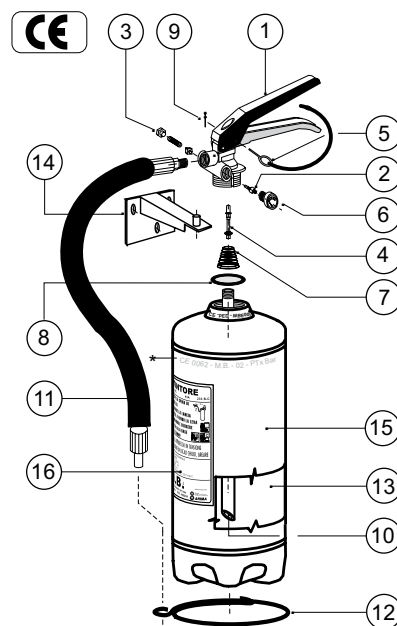


ESTINTORE A POLVERE DA kg 4 PMB4EN

Classi di fuoco 21A-183B-C



ELENCO COMPONENTI



** Marchiatura serbatoio (Ente di Sorveglianza) **CE 1370**, produttore serbatoio, decimale anno produzione, (codice identificativo produttore) **0095**, n° matricola serbatoio, (Pressione di collaudo) PT xx Bar.

Pos.	Descrizione	Q.tà.	Art.	Codice
1	Valvola a pulsante completa	1	265	V6/9/12
2	Valvola di controllo	1	336	PVC
3	Valvola di sicurezza	1	333	VS
4	Pistoncino valvola a pulsante	1	405	PV12
5	Spina di sicurezza	1	341	SPSI6
6	Manometro Ø 23 mm	1	383	M23EN1
7	Molla pistoncino	1	427	MOP
8	OR di tenuta	1	416	GOR
9	Sigillo per spina di sicurezza	1	527	PS
10	Tubo pescante	1	452	TP3
11	Manichetta	1	487	MP4450
12	Anello ferma manichetta	1	495	AFM4
13	Estinguente (Polvere) 40 % MAP	kg 4	605Q4	PABCQ4
14	Supporto in acciaio tropicalizzato	1	347	SG
15	Serbatoio	1	3586	SERB3
Lunghezza getto erogazione		6 metri		
Tempo di scarica		11 secondi		
Coppia di serraggio massima *		7 kgm + 68 Nm		
Campo di utilizzo		-30 °C + +60 °C		
Pressione esercizio		1,4 Mpa		
Carica nominale		4 kg		
Controllo per pesata (PE) o misura di pressione (PR)		PRESSIONE		

* Nel caso si usino mastici e/o prodotti similari, i valori dichiarati di coppia di serraggio tra serbatoio e valvola sono da diminuire del 30+40%.

L'estintore di tipo omologato per mantenere la conformità al modello depositato deve essere mantenuto con ricambi originali. Il mancato rispetto della sopracitata avvertenza fa decadere l'omologazione.

Art.	Codice	Classe di fuoco	Diametro mm	Altezza tot. mm	peso kg
3506	PMB4EN	21A-183B-C	145	460	7,100

**ESTINTORE A POLVERE DA kg 6
PMB6EN**

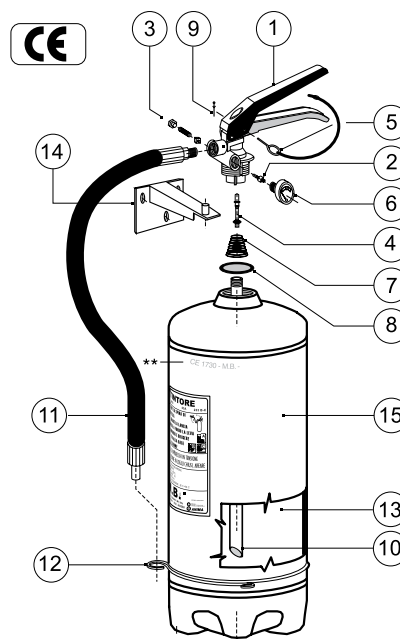
Classi di fuoco 34A-233B-C



**Serbatoio di grande capienza:
8,20 litri permette una maggiore
carica di azoto per una scarica ottimale**

Art.	Codice	Classe di fuoco	Diametro mm	Altezza tot. mm	peso kg
3510	PMB6EN	34A-233B-C	160	560	10,00

ELENCO COMPONENTI



** Marchiatura serbatoio (Ente di Sorveglianza) **CE 1370**, produttore serbatoio, decimale anno produzione, (codice identificativo produttore) **0095**, n° matricola serbatoio, (Pressione di collaudo) PT xx Bar.

Pos.	Descrizione	Q.tà.	Art.	Codice
1	Valvola a pulsante completa	1	265	V6/9/12
2	Valvola di controllo	1	336	PVC
3	Valvola di sicurezza	1	333	VS
4	Pistoncino valvola a pulsante	1	405	PV12
5	Spina di sicurezza	1	341	SPSI6
6	Manometro Ø 23 mm	1	383	M23EN1
7	Molla pistoncino	1	427	MOP
8	OR di tenuta	1	416	GOR
9	Sigillo per spina di sicurezza	1	527	PS
10	Tubo pescante	1	440	TP6
11	Manichetta	1	466	MP6545
12	Anello ferma manichetta	1	501	AFMP
13	Estinguente (Polvere) 40 % MAP	kg 6	605Q4-P4	PABQ4-P4
14	Supporto in acciaio tropicalizzato	1	347	SG
15	Serbatoio	1	3593	SERB6
Lunghezza getto erogazione			7 metri	
Tempo di scarica			17 secondi	
Coppia di serraggio massima *			7 kgm + 68 Nm	
Campo di utilizzo			-30 °C + +60 °C	
Pressione esercizio			1,4 Mpa	
Carica nominale			6 kg	
Controllo per pesata (PE) o misura di pressione (PR)			PRESSIONE	

* Nel caso si usino mastici e/o prodotti similari, i valori dichiarati di coppia di serraggio tra serbatoio e valvola sono da diminuire del 30÷40%.

L'estintore di tipo omologato per mantenere la conformità al modello depositato deve essere mantenuto con ricambi originali. Il mancato rispetto della sopracitata avvertenza fa decadere l'omologazione.

**ESTINTORE A POLVERE DA kg 6
PMB6/43EN**

Classi di fuoco 43A-233B-C



**Serbatoio di grande capienza:
8,20 litri permette una maggiore
carica di azoto per una scarica ottimale**

ELENCO DEI COMPONENTI

Per i riferimenti dei componenti si veda l'esploso riferito all'estintore codice PMB6EN.

Pos.	Descrizione	Q.tà.	Art.	Codice
1	Valvola a pulsante completa	1	265	V6/9/12
2	Valvola di controllo	1	336	PVC
3	Valvola di sicurezza	1	333	VS
4	Pistoncino valvola a pulsante	1	405	PV12
5	Spina di sicurezza	1	341	SPSI6
6	Manometro Ø 23 mm	1	383	M23EN1
7	Molla pistoncino	1	427	MOP
8	OR di tenuta	1	416	GOR
9	Sigillo per spina di sicurezza	1	527	PS
10	Tubo pescante	1	440	TP6
11	Manichetta	1	466	MP6545
12	Anello ferma manichetta	1	501	AFMP
13	Estinguente (Polvere)	kg 6	607Q5 605P4	PABC5Q5 PABCP4
14	Supporto in acciaio tropicalizzato	1	347	SG
15	Serbatoio	1	3593	SERB6
Lunghezza getto erogazione		7 metri		
Tempo di scarica		17 secondi		
Coppia di serraggio massima *		7 kgm + 68 Nm		
Campo di utilizzo		-30 °C + +60 °C		
Pressione esercizio		1,4 Mpa		
Carica nominale		6 kg		
Controllo per pesata (PE) o misura di pressione (PR)		PRESSIONE		

* Nel caso si usino mastici e/o prodotti similari, i valori dichiarati di coppia di serraggio tra serbatoio e valvola sono da diminuire del 30+40%.

L'estintore di tipo omologato per mantenere la conformità al modello depositato deve essere mantenuto con ricambi originali. Il mancato rispetto della sopracitata avvertenza fa decadere l'omologazione.

Art.	Codice	Classe di fuoco	Diametro mm	Altezza tot. mm	peso kg
3511	PMB6/43EN	43A-233B-C	160	560	10,00

**ESTINTORE A POLVERE DA kg 6
PMB6/55EN**

Classi di fuoco 55A-233B-C

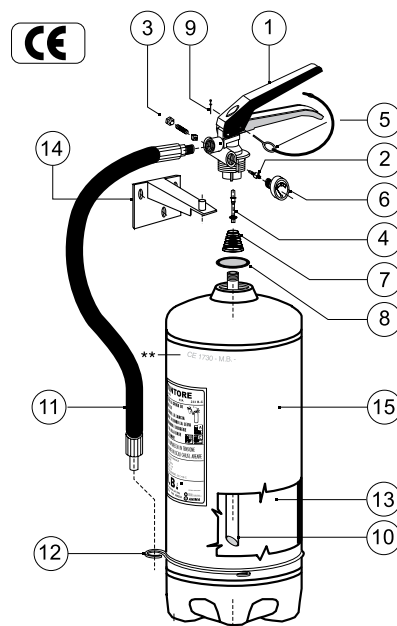


CON POLVERE ABC al 90%



**Serbatoio di grande capienza:
8,20 litri permette una maggiore
carica di azoto per una scarica ottimale**

ELENCO COMPONENTI



** Marchiatura serbatoio (Ente di Sorveglianza) **CE 1370**, produttore serbatoio, decimale anno produzione, (codice identificativo produttore) **0095**, n° matricola serbatoio, (Pressione di collaudo) PT xx Bar.

Pos.	Descrizione	Q.tà.	Art.	Codice
1	Valvola a pulsante completa	1	265	V6/9/12
2	Valvola di controllo	1	336	PVC
3	Valvola di sicurezza	1	333	VS
4	Pistoncino valvola a pulsante	1	405	PV12
5	Spina di sicurezza	1	341	SPSI6
6	Manometro Ø 23 mm	1	383	M23EN1
7	Molla pistoncino	1	427	MOP
8	OR di tenuta	1	416	GOR
9	Sigillo per spina di sicurezza	1	527	PS
10	Tubo pescante	1	440	TP6
11	Manichetta	1	466	MP6545
12	Anello ferma manichetta	1	501	AFMP
13	Estinguente (Polvere) 90 % MAP	kg 6	608Q9	PABCQ9
14	Supporto in acciaio tropicalizzato	1	347	SG
15	Serbatoio	1	3593	SERB6
Lunghezza getto erogazione		7 metri		
Tempo di scarica		17 secondi		
Coppia di serraggio massima *		7 kgm + 68 Nm		
Campo di utilizzo		-30 °C + +60 °C		
Pressione esercizio		1,4 Mpa		
Carica nominale		6 kg		
Controllo per pesata (PE) o misura di pressione (PR)		PRESSIONE		

* Nel caso si usino mastici e/o prodotti similari, i valori dichiarati di coppia di serraggio tra serbatoio e valvola sono da diminuire del 30÷40%.

L'estintore di tipo omologato per mantenere la conformità al modello depositato deve essere mantenuto con ricambi originali. Il mancato rispetto della sopracitata avvertenza fa decadere l'omologazione.

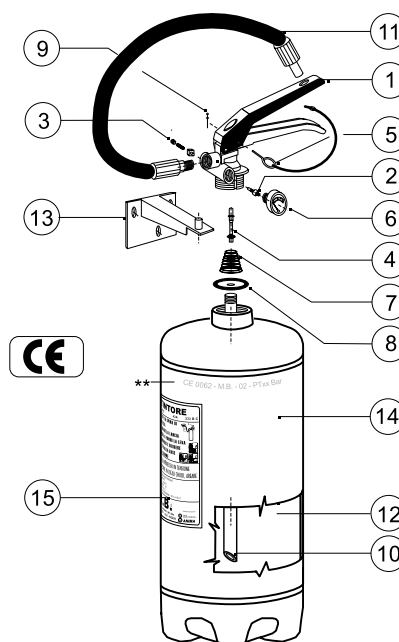
Art.	Codice	Classe di fuoco	Diametro mm	Altezza tot. mm	peso kg
3512	PMB6/55EN	55A-233B-C	160	560	10,00

**ESTINTORE A POLVERE DA kg 6
PMB6B/EN**

Classi di fuoco 34A-233B-C



ELENCO COMPONENTI



** Marchiatura serbatoio (Ente di Sorveglianza) **CE 1370**, produttore serbatoio, decimale anno produzione, (codice identificativo produttore) **0095**, n° matricola serbatoio, (Pressione di collaudo) PT xx Bar.

Pos.	Descrizione	Q.tà.	Art.	Codice
1	Valvola a pulsante completa	1	273	VCI
2	Valvola di controllo	1	336	PVC
3	Valvola di sicurezza	1	329	VSK
4	Pistoncino valvola a pulsante	1	404	PV12K
5	Spina di sicurezza	1	341	SPS16
6	Manometro Ø 23 mm	1	382	M23EN2
7	Molla pistoncino	1	427	MOP
8	OR di tenuta	1	416	GOR
9	Sigillo per spina di sicurezza	1	527	PS
10	Tubo pescante	1	445	TP6B
11	Manichetta	1	467	MP6500
12	Estinguente Polvere	kg 6	609Q3-P3	PABCQ3-P3
13	Supporto in acciaio tropicalizzato	1	347	SG
14	Serbatoio	1	3595	SERB6B
15	Etichetta	1	626	E
Lunghezza getto erogazione		7 metri		
Tempo di scarica		17 secondi		
Coppia di serraggio massima *		7 kgm + 68 Nm		
Campo di utilizzo		-30 °C + +60 °C		
Pressione esercizio		1,4 Mpa		
Carica nominale		6 kg		
Controllo per pesata (PE) o misura di pressione (PR)		PRESSIONE		

* Nel caso si usino mastici e/o prodotti similari, i valori dichiarati di coppia di serraggio tra serbatoio e valvola sono da diminuire del 30+40%.

L'estintore di tipo omologato per mantenere la conformità al modello depositato deve essere mantenuto con ricambi originali. Il mancato rispetto della sopracitata avvertenza fa decadere l'omologazione.

Art.	Codice	Classe di fuoco	Diametro mm	Altezza tot. mm	peso kg
3523	PMB6B/EN	34A-233B-C	160	505	9,400

ESTINTORI PORTATILI OMOLOGATI D.M. 7 GENNAIO 2005 - UNI EN 3-7



ESTINTORE A POLVERE DA kg 6 PMB6B/43EN

Classi di fuoco 43A-233B-C



ELENCO DEI COMPONENTI

Per i riferimenti dei componenti si veda l'esploso riferito all'estintore codice PMB6B/EN.

Pos.	Descrizione	Q.tà.	Art.	Codice
1	Valvola a pulsante completa	1	273	VCI
2	Valvola di controllo	1	336	PVC
3	Valvola di sicurezza	1	329	VSK
4	Pistoncino valvola a pulsante	1	404	PV12K
5	Spina di sicurezza	1	341	SPS16
6	Manometro Ø 23 mm	1	382	M23EN2
7	Molla a pistoncino	1	427	MOP
8	OR di tenuta	1	416	GOR
9	Sigillo per spina di sicurezza	1	527	PS
10	Tubo pescante	1	445	TP6B
11	Manichetta	1	467	MP6500
12	Estinguente Polvere 40 % MAP	kg 6	605Q4-P4	PABCC4-P4
13	Supporto in acciaio tropicalizzato	1	347	SG
14	Serbatoio	1	3595	SERB6B
15	Etichetta	1	626	E
Lunghezza getto erogazione			7 metri	
Tempo di scarica			17 secondi	
Coppia di serraggio massima *			7 kgm + 68 Nm	
Campo di utilizzo			-30 °C + +60 °C	
Pressione esercizio			1,4 Mpa	
Carica nominale			6 kg	
Controllo per pesata (PE) o misura di pressione (PR)			PRESSIONE	

* Nel caso si usino mastici e/o prodotti similari, i valori dichiarati di coppia di serraggio tra serbatoio e valvola sono da diminuire del 30÷40%.

Art.	Codice	Classe di fuoco	Diametro mm	Altezza tot. mm	peso kg
3524	PMB6B/43EN	43A-233B-C	160	505	9,400

L'estintore di tipo omologato per mantenere la conformità al modello depositato deve essere mantenuto con ricambi originali. Il mancato rispetto della sopracitata avvertenza fa decadere l'omologazione.

ESTINTORI PORTATILI OMOLOGATI D.M. 7 GENNAIO 2005 - UNI EN 3-7



MADE IN ITALY

ESTINTORE A POLVERE DA kg 6 PMB6B/55EN

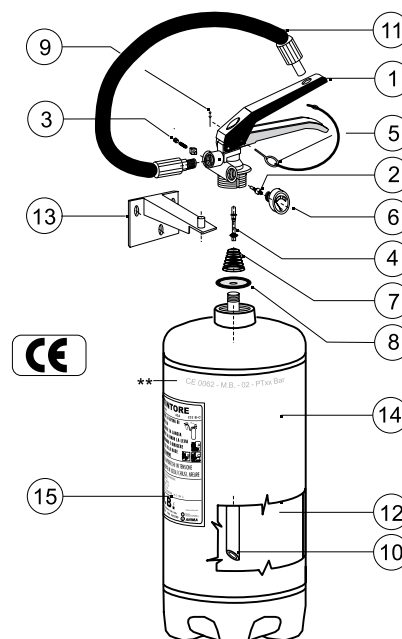
Classi di fuoco 55A-233B-C



**SERIE
BASIC**



ELENCO COMPONENTI



** Marchiatura serbatoio (Ente di Sorveglianza) **CE 1370**, produttore serbatoio, decimale anno produzione, (codice identificativo produttore) **0095**, n° matricola serbatoio, (Pressione di collaudo) PT xx Bar.

Pos.	Descrizione	Q.tà.	Art.	Codice
1	Valvola a pulsante completa	1	273	VCI
2	Valvola di controllo	1	336	PVC
3	Valvola di sicurezza	1	329	VSK
4	Pistoncino valvola a pulsante	1	404	PV12K
5	Spina di sicurezza	1	341	SPSI6
6	Manometro Ø 23 mm	1	382	M23EN2
7	Molla a pistoncino	1	427	MOP
8	OR di tenuta	1	416	GOR
9	Sigillo per spina di sicurezza	1	527	PS
10	Tubo pescante	1	445	TP6B
11	Manichetta	1	467	MP6500
12	Estinguente Polvere 90 % MAP	kg 6	608Q9	PABCQ9
13	Supporto in acciaio tropicalizzato	1	347	SG
14	Serbatoio	1	3595	SERB6B
15	Etichetta	1	626	E
Lunghezza getto erogazione		7 metri		
Tempo di scarica		17 secondi		
Coppia di serraggio massima *		7 kgm ÷ 68 Nm		
Campo di utilizzo		-30 °C ÷ +60 °C		
Pressione esercizio		1,4 Mpa		
Carica nominale		6 kg		
Controllo per pesata (PE) o misura di pressione (PR)		PRESSIONE		

* Nel caso si usino mastici e/o prodotti similari, i valori dichiarati di coppia di serraggio tra serbatoio e valvola sono da diminuire del 30÷40%.

L'estintore di tipo omologato per mantenere la conformità al modello depositato deve essere mantenuto con ricambi originali. Il mancato rispetto della sopracitata avvertenza fa decadere l'omologazione.

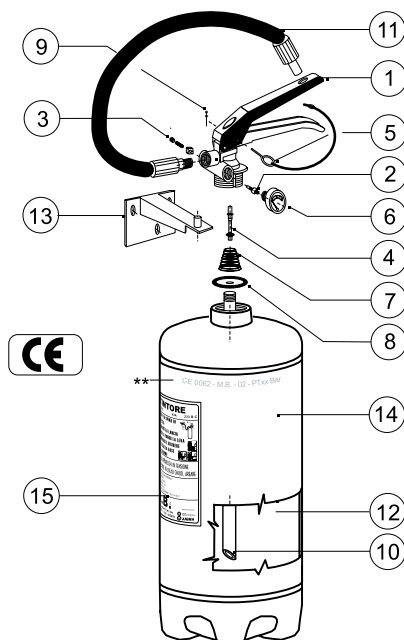
Art.	Codice	Classe di fuoco	Diametro mm	Altezza tot. mm	peso kg
3522	PMB6B/55EN	55A-233B-C	160	505	9,400

**ESTINTORE A POLVERE DA kg 6
PMB6MM**

Classi di fuoco 34A-233B-C



ELENCO COMPONENTI



** Marchiatura serbatoio (Ente di Sorveglianza) **CE 1370**, produttore serbatoio, decimale anno produzione, (codice identificativo produttore) **0095**, n° matricola serbatoio, (Pressione di collaudo) PT xx Bar.



Pos.	Descrizione	Q.tà.	Art.	Codice
1	Valvola a pulsante completa	1	273	VCI
2	Valvola di controllo	1	336	PVC
3	Valvola di sicurezza	1	329	VSK
4	Pistoncino valvola a pulsante	1	404	PV12K
5	Spina di sicurezza	1	341	SPS16
6	Manometro Ø 27 mm	1	387	M27
7	Molla pistoncino	1	427	MOP
8	OR di tenuta	1	416	GOR
9	Sigillo per spina di sicurezza	1	527	PS
10	Tubo pescante	1	445	TP6B
11	Manichetta	1	467	MP6500
12	Estinguente polvere	kg 6	612Q2-P2	PABCQ2-P2
13	Supporto in acciaio tropicalizzato	1	347	SG
14	Serbatoio	1	3595	SERB6B
15	Etichetta	1	626	E
Lunghezza getto erogazione			7 metri	
Tempo di scarica			17 secondi	
Coppia di serraggio massima *			7 kgm ÷ 68 Nm	
Campo di utilizzo			-30 °C + +60 °C	
Pressione esercizio			1,4 Mpa	
Carica nominale			6 kg	
Controllo per pesata (PE) o misura di pressione (PR)			PRESSIONE	

* Nel caso si usino mastici e/o prodotti simili, i valori dichiarati di coppia di serraggio tra serbatoio e valvola sono da diminuire del 30÷40%.

Art.	Codice	Classe di fuoco	Diametro mm	Altezza tot. mm	peso kg
3534	PMB6MM	34A-233B-C	160	510	9,400

L'estintore di tipo omologato per mantenere la conformità al modello depositato deve essere mantenuto con ricambi originali. Il mancato rispetto della sopracitata avvertenza fa decadere l'omologazione.

ESTINTORI PORTATILI OMOLOGATI D.M. 7 GENNAIO 2005 - UNI EN 3-7

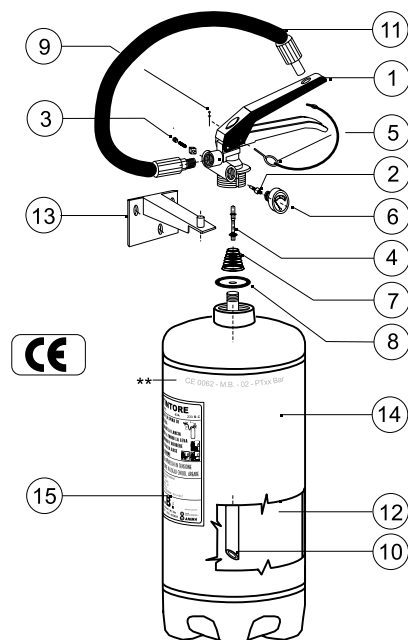


ESTINTORE A POLVERE DA kg 6 PMB6MM/SP

Classi di fuoco 34A-233B-C



ELENCO COMPONENTI



** Marchiatura serbatoio (Ente di Sorveglianza) **CE 1370**, produttore serbatoio, decimale anno produzione, (codice identificativo produttore) **0095**, n° matricola serbatoio, (Pressione di collaudo) PT xx Bar.

Pos.	Descrizione	Q.tà.	Art.	Codice
1	Valvola a pulsante completa	1	265/F	V6/9/12/F
2	Valvola di controllo	1	336	PVC
3	Valvola di sicurezza	1	333	VS
4	Pistoncino valvola a pulsante	1	405	PV12
5	Spina di sicurezza	1	341	SPS16
6	Manometro Ø 23 mm	1	383	M23EN1
7	Molla pistoncino	1	427	MOP
8	OR di tenuta	1	416	GOR
9	Sigillo per spina di sicurezza	1	527	PS
10	Tubo pescante	1	445	TP6B
11	Manichetta	1	467	MP6500
12	Estinguente polvere	kg 6	612F2-P2	PABCF2-P2
13	Supporto in acciaio tropicalizzato	1	347	SG
14	Serbatoio	1	3595	SERB6B
15	Etichetta	1	626	E
Lunghezza getto erogazione		7 metri		
Tempo di scarica		17 secondi		
Coppia di serraggio massima *		7 kgm + 68 Nm		
Campo di utilizzo		-30 °C + +60 °C		
Pressione esercizio		1,4 Mpa		
Carica nominale		6 kg		
Controllo per pesata (PE) o misura di pressione (PR)		PRESSIONE		

* Nel caso si usino mastici e/o prodotti simili, i valori dichiarati di coppia di serraggio tra serbatoio e valvola sono da diminuire del 30+40%.

L'estintore di tipo omologato per mantenere la conformità al modello depositato deve essere mantenuto con ricambi originali. Il mancato rispetto della sopracitata avvertenza fa decadere l'omologazione.

Art.	Codice	Classe di fuoco	Diametro mm	Alt.tot. mm	peso kg
3541	PMB6MM/SP	34A-233B-C	160	510	9,40

**ESTINTORE A POLVERE DA kg 6
PMB6MM/SPLGF**

Classi di fuoco 34A-233B-C



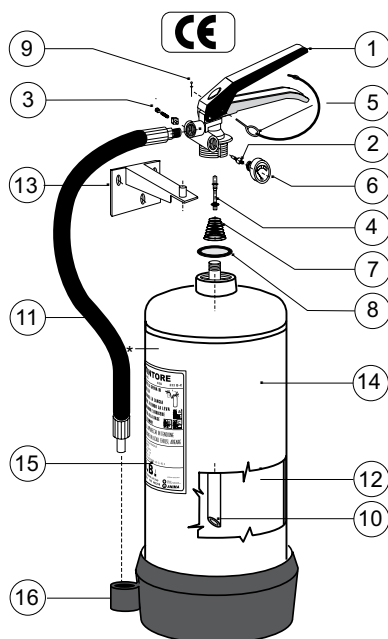
**SERIE
SPECIAL**



**Etichetta
Fotoluminescente
si vede anche al buio**

Art.	Codice	Classe di fuoco	Diametro mm	Altezza tot. mm	peso kg
3530/MM	PMB6MM/SPLGF	34A-233B-C	160	510	9,550

ELENCO COMPONENTI



** Marchiatura serbatoio (Ente di Sorveglianza) **CE 1370**, produttore serbatoio, decimale anno produzione, (codice identificativo produttore) **0095**, n° matricola serbatoio, (Pressione di collaudo) PT xx Bar.

Pos.	Descrizione	Q.tà.	Art.	Codice
1	Valvola a pulsante completa	1	265/G	V6/9/12G
2	Valvola di controllo	1	336	PVC
3	Valvola di sicurezza	1	333	VS
4	Pistoncino valvola a pulsante	1	405	PV12
5	Spina di sicurezza	1	341	SPS16
6	Manometro Ø 23 mm	1	383	M23EN1
7	Molla a pistoncino	1	427	MOP
8	OR di tenuta	1	416	GOR
9	Sigillo per spina di sicurezza	1	527	PS
10	Tubo pescante	1	445	TP6B
11	Manichetta	1	467	MP6500
12	Estinguente Polvere	kg 6	612F2-P2	PABCF2-P2
13	Supporto in acciaio tropicalizzato	1	347	SG
14	Serbatoio	1	3595	SERB6B
15	Etichetta	1	627	EL
16	Fondello in plastica	1	429	F16CP
Lunghezza getto erogazione				7 metri
Tempo di scarica				17 secondi
Coppia di serraggio massima *				7 kgm + 68 Nm
Campo di utilizzo				-30 °C + +60 °C
Pressione esercizio				1,4 Mpa
Carica nominale				6 kg
Controllo per pesata (PE) o misura di pressione (PR)				PRESSIONE

* Nel caso si usino mastici e/o prodotti similari, i valori dichiarati di coppia di serraggio tra serbatoio e valvola sono da diminuire del 30÷40%.

L'estintore di tipo omologato per mantenere la conformità al modello depositato deve essere mantenuto con ricambi originali. Il mancato rispetto della sopracitata avvertenza fa decadere l'omologazione.

ESTINTORI PORTATILI SPARKLET UNI EN3-7



ESTINTORI A POLVERE MPA DRESDEN



DETTAGLIO DELLA PISTOLA
DI SCARICA PER **KG 6**



CARATTERISTICHE PI6G	
Lunghezza getto erogazione	6 metri
Tempo di scarica	19 secondi
Coppia di serraggio massima *	14 kgm + 196 Nm
Campo di utilizzo	-30 °C + +60 °C
Pressione di esercizio	1,5 Mpa
Carica nominale	6 kg

CARATTERISTICHE PI9G	
Lunghezza getto erogazione	7 metri
Tempo di scarica	19 secondi
Coppia di serraggio massima *	14 kgm + 196 Nm
Campo di utilizzo	-30 °C + +60 °C
Pressione di esercizio	1,5 Mpa
Carica nominale	9 kg

CARATTERISTICHE PI12G	
Lunghezza getto erogazione	7 metri
Tempo di scarica	22 secondi
Coppia di serraggio massima *	14 kgm + 196 Nm
Campo di utilizzo	-30 °C + +60 °C
Pressione di esercizio	1,5 Mpa
Carica nominale	12 kg

Art.	Codice	Classe di fuoco	Diametro mm	Altezza tot. mm	peso kg
3513/G	PI6G	43A-233B-C	160	575	10,90
3513/G55	PI6G55	55A-233B-C	160	575	10,90
3549/G	PI9G	55A-233B-C	190	635	16,30
3552/G	PI12G	55A-233B-C	190	670	19,60

* Nel caso si usino mastici e/o prodotti similari, i valori dichiarati di coppia di serraggio tra serbatoio e valvola sono da diminuire del 30÷40%.

L'estintore di tipo omologato per mantenere la conformità al modello depositato deve essere mantenuto con ricambi originali. Il mancato rispetto della sopracitata avvertenza fa decadere l'omologazione.

**ESTINTORI PORTATILI OMOLOGATI
D.M. 7 GENNAIO 2005 - UNI EN 3-7**



**ESTINTORE A POLVERE DA kg 6
PMB6B/MR**

Classi di fuoco 34A-233B-C



1 GRIGIO



2 BIANCO



3 SILVER



4 NERO



5 BLU



6 VERDE

Art.	Codice	Classe di fuoco	Diametro mm	Altezza tot. mm	peso kg
3532	PMB6B/MR*	34A-233B-C	160	510	9,600

I fondelli sono in acciaio al cromo, verniciato con polveri epossidiche indurite a forno per una elevata resistenza alla corrosione

*Specificare al momento dell'ordine il colore.

ESTINTORI PORTATILI OMOLOGATI D.M. 7 GENNAIO 2005 - UNI EN 3-7



MADE IN ITALY

ESTINTORE A POLVERE DA kg 6 PMB6B/SPKK

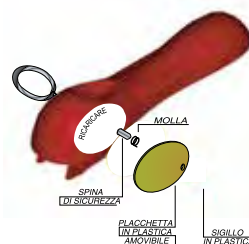
Classi di fuoco 34A-233B-C



**SERIE
SPECIAL KK**



Carenatura valvola con indicatore di controllo, tola la spina di sicurezza scatta un dischetto e appare la scritta "RICARICARE"



Modello Brevettato.

Anello fotoluminescente visibile al buio serigrafato.
Modello BREVETTATO MB.



ELENCO DEI COMPONENTI

Per i riferimenti dei componenti si veda l'esploso riferito all'estintore codice PMB6B/SP.

Pos.	Descrizione	Q.tà.	Art.	Codice
1	Valvola a pulsante completa	1	265	V6/9/12
2	Valvola di controllo	1	336	PVC
3	Valvola di sicurezza	1	333	VS
4	Pistoncino valvola a pulsante	1	404	PV12
5	Spina di sicurezza	1	341	SPSI6
6	Manometro Ø 23 mm	1	382	M23EN2
7	Molla a pistoncino	1	427	MOP
8	OR di tenuta	1	416	GOR
9	Sigillo per spina di sicurezza	1	527	PS
10	Tubo pescante	1	445	TP6B
11	Manichetta	1	467	MP6500
12	Estinguente Polvere	kg 6	609	PABC3
13	Supporto in acciaio tropicalizzato	1	347	SG
14	Serbatoio	1	3595	SERB6B
15	Etichetta	1	626	E
Lunghezza getto erogazione		7 metri		
Tempo di scarica		17 secondi		
Coppia di serraggio massima *		7 kgm ÷ 68 Nm		
Campo di utilizzo		-30 °C ÷ +60 °C		
Pressione esercizio		1,4 Mpa		
Carica nominale		6 kg		
Controllo per pesata (PE) o misura di pressione (PR)		PRESSIONE		

* Nel caso si usino mastici e/o prodotti similari, i valori dichiarati di coppia di serraggio tra serbatoio e valvola sono da diminuire del 30÷40%.

L'estintore di tipo omologato per mantenere la conformità al modello depositato deve essere mantenuto con ricambi originali. Il mancato rispetto della sopracitata avvertenza fa decadere l'omologazione.

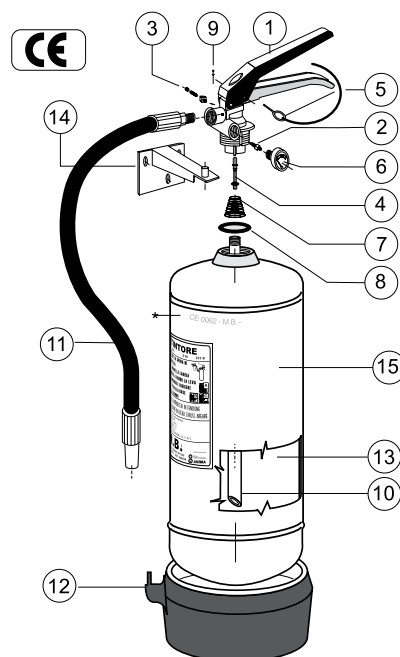
Art.	Codice	Classe di fuoco	Diametro mm	Altezza tot. mm	peso kg
3526	PMB6B/SPKK	34A-233B-C	160	510	9,400

**ESTINTORE A POLVERE DA kg 6
PMB6B/55IX**

Classi di fuoco 55A-233B-C



ELENCO COMPONENTI



** Marchiatura serbatoio (Ente di Sorveglianza) **CE 1370**, produttore serbatoio, decimale anno produzione, (codice identificativo produttore) **0095**, n° matricola serbatoio, (Pressione di collaudo) PT xx Bar.

Pos.	Descrizione	Q.tà.	Art.	Codice
1	Valvola a pulsante completa	1	265/AM	V6/9/12AM
2	Valvola di controllo	1	336	PVC
3	Valvola di sicurezza	1	333/M	VS/M
4	Pistoncino valvola a pulsante	1	405	PV12
5	Spina di sicurezza	1	341/M	SPS16/M
6	Manometro Ø 23 mm	1	383	M23EN1
7	Molla a pistoncino	1	427/AM	MOP/AM
8	OR di tenuta	1	416	GOR
9	Sigillo per spina di sicurezza	1	527	PS
10	Tubo pescante	1	445	TP6B
11	Manichetta	1	466/AM	MP6545/AM
12	Fondello in plastica	kg 6	429	F16CP
13	Estinguente (Polvere) 90% MAP	1	608Q9	PABCQ9
14	Supporto	1	352	SGPA
15	Serbatoio	1	3601	SERB6IX55
Lunghezza getto erogazione		7 metri		
Tempo di scarica		17 secondi		
Coppia di serraggio massima *		7 kgm ± 68 Nm		
Campo di utilizzo		-30 °C + +60 °C		
Pressione esercizio		1,4 Mpa		
Carica nominale		6 kg		
Controllo per pesata (PE) o misura di pressione (PR)		PRESSIONE		

* Nel caso si usino mastici e/o prodotti simili, i valori dichiarati di coppia di serraggio tra serbatoio e valvola sono da diminuire del 30÷40%.

Estintore realizzato con materiali amagnetici, dove i componenti sensibili ai campi magnetici sono stati sostituiti con ottone e/o acciaio INOX

Art.	Codice	Classe di fuoco	Diametro mm	Altezza tot. mm	peso kg
3521	PMB6B/55IX	55A-233B-C	160	515	9,100

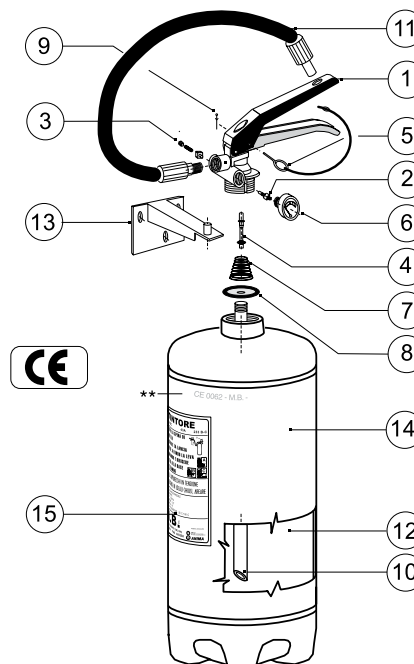
L'estintore di tipo omologato per mantenere la conformità al modello depositato deve essere manutenzionato con ricambi originali. Il mancato rispetto della sopracitata avvertenza fa decadere l'omologazione.

**ESTINTORE A POLVERE DA kg 9
PMB9MM**

Classi di fuoco 55A-233B-C



ELENCO COMPONENTI



** Marchiatura serbatoio (Ente di Sorveglianza) **CE 1370**, produttore serbatoio, decimale anno produzione, (codice identificativo produttore) **0095**, n° matricola serbatoio, (Pressione di collaudo) PT xx Bar.

Pos.	Descrizione	Q.tà.	Art.	Codice
1	Valvola a pulsante completa	1	273	VCI
2	Valvola di controllo	1	336	PVC
3	Valvola di sicurezza	1	329	VSK
4	Pistoncino valvola a pulsante	1	404	PV12K
5	Spina di sicurezza	1	341	SPS16
6	Manometro Ø 27 mm	1	387	M27
7	Molla a pistoncino	1	427	MOP
8	OR di tenuta	1	416	GOR
9	Sigillo per spina di sicurezza	1	527	PS
10	Tubo pescante	1	446	TP9500
11	Manichetta	1	468	MP9600
12	Estinguente Polvere	kg 9	612Q2-P2	PABC2Q2-P2
13	Supporto in acciaio tropicalizzato	1	347	SG
14	Serbatoio	1	3604	SERB9/170
15	Etichetta	1	626	E
Lunghezza getto erogazione		8 metri		
Tempo di scarica		18 secondi		
Coppia di serraggio massima *		7 kgm ÷ 68 Nm		
Campo di utilizzo		-30 °C + +60 °C		
Pressione esercizio		1,4 Mpa		
Carica nominale		9 kg		
Controllo per pesata (PE) o misura di pressione (PR)		PRESSIONE		

* Nel caso si usino mastici e/o prodotti similari, i valori dichiarati di coppia di serraggio tra serbatoio e valvola sono da diminuire del 30÷40%.

Art.	Codice	Classe di fuoco	Diametro mm	Altezza tot. mm	peso kg
3548	PMB9MM	55A-233B-C	170	610	13,50

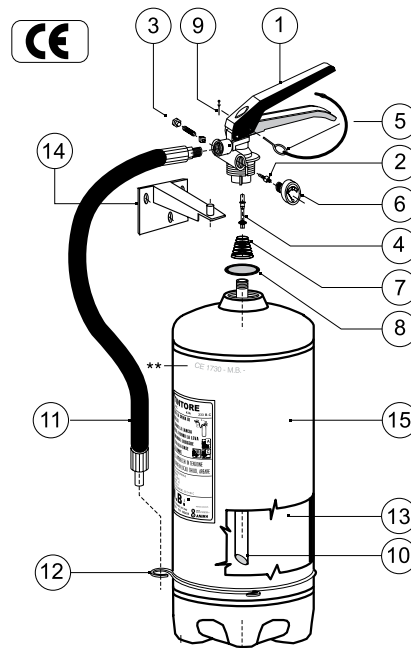
L'estintore di tipo omologato per mantenere la conformità al modello depositato deve essere mantenuto con ricambi originali. Il mancato rispetto della sopracitata avvertenza fa decadere l'omologazione.

**ESTINTORE A POLVERE DA kg 9
PMB9EN**

Classi di fuoco 55A-233B-C



ELENCO COMPONENTI



** Marchiatura serbatoio (Ente di Sorveglianza) **CE 1370**, produttore serbatoio, decimale anno produzione, (codice identificativo produttore) **0095**, n° matricola serbatoio, (Pressione di collaudo) PT xx Bar.

Pos.	Descrizione	Q.tà.	Art.	Codice
1	Valvola a pulsante completa	1	265	V6/9/12
2	Valvola di controllo	1	336	PVC
3	Valvola di sicurezza	1	333	VS
4	Pistoncino valvola a pulsante	1	405	PV12
5	Spina di sicurezza	1	341	SPS16
6	Manometro Ø 23 mm	1	383	M23EN1
7	Molla pistoncino	1	427	MOP
8	OR di tenuta	1	416	GOR
9	Sigillo per spina di sicurezza	1	527	PS
10	Tubo pescante	1	446	TP9500
11	Manichetta	1	468	MP9600
12	Anello ferma manichetta	1	520	AFM170
13	Estinguente (Polvere) 40 % MAP	kg9	605Q4-P4	PABCQ4-P4
14	Supporto in acciaio tropicalizzato	1	347	SG
15	Serbatoio	1	3604	SERB9/170
Lunghezza getto erogazione		8 metri		
Tempo di scarica		18 secondi		
Coppia di serraggio massima *		7 kgm ÷ 68 Nm		
Campo di utilizzo		-30 °C + +60 °C		
Pressione esercizio		1,4 Mpa		
Carica nominale		9 kg		
Controllo per pesata (PE) o misura di pressione (PR)		PRESSIONE		

* Nel caso si usino mastici e/o prodotti simili, i valori dichiarati di coppia di serraggio tra serbatoio e valvola sono da diminuire del 30÷40%.

Art.	Codice	Classe di fuoco	Diametro mm	Altezza tot. mm	peso kg
3546	PMB9EN	55A-233B-C	170	610	13,50

ESTINTORI PORTATILI OMOLOGATI D.M. 7 GENNAIO 2005 - UNI EN 3-7



ESTINTORE A POLVERE DA kg 9 PMB9F

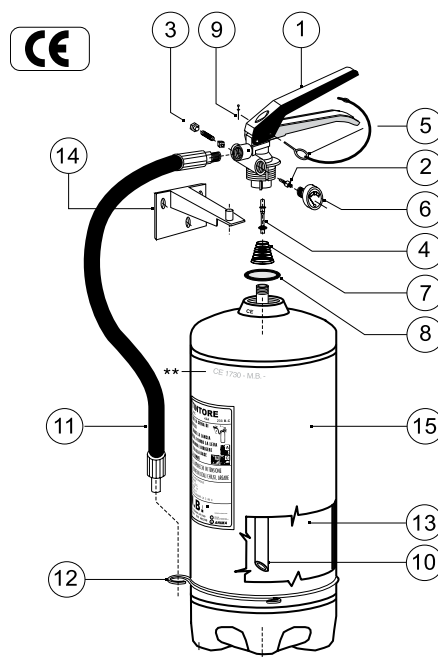
Classi di fuoco 55A-233B-C



**Etichetta
Fotoluminescente
si vede anche al buio**

Art.	Codice	Classe di fuoco	Diametro mm	Altezza tot. mm	peso kg
3547	PMB9F	55A-233B-C	170	610	13,50

ELENCO COMPONENTI



** Marchiatura serbatoio (Ente di Sorveglianza) **CE 1370**, produttore serbatoio, decimale anno produzione, (codice identificativo produttore) **0095**, n° matricola serbatoio, (Pressione di collaudo) PT xx Bar.

Pos.	Descrizione	Q.tà.	Art.	Codice
1	Valvola a pulsante completa	1	265G	V6/9/12G
2	Valvola di controllo	1	336	PVC
3	Valvola di sicurezza	1	333	VS
4	Pistoncino valvola a pulsante	1	405	PV12
5	Spina di sicurezza	1	341	SPSI6
6	Manometro Ø 23 mm	1	383	M23EN1
7	Molla pistoncino	1	427	MOP
8	OR di tenuta	1	416	GOR
9	Sigillo per spina di sicurezza	1	527	PS
10	Tubo pescante	1	446	TP9500
11	Manichetta	1	468	MP9600
12	Anello ferma manichetta	1	520	AFM170
13	Estinguente (Polvere) 40 % MAP	kg 9	605Q4-P4	PABCQ4-P4
14	Supporto in acciaio tropicalizzato	1	347	SG
15	Serbatoio	1	3604	SERB9/170
Lunghezza getto erogazione		8 metri		
Tempo di scarica		18 secondi		
Coppia di serraggio massima *		7 kgm ÷ 68 Nm		
Campo di utilizzo		-30 °C + +60 °C		
Pressione esercizio		1,4 Mpa		
Carica nominale		9 kg		
Controllo per pesata (PE) o misura di pressione (PR)		PRESSIONE		

* Nel caso si usino mastici e/o prodotti similari, i valori dichiarati di coppia di serraggio tra serbatoio e valvola sono da diminuire del 30÷40%.

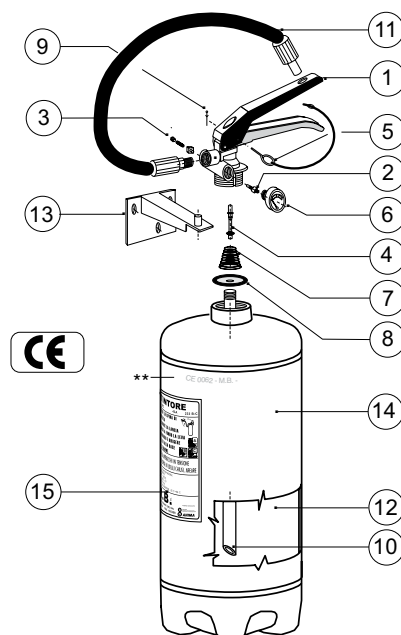
L'estintore di tipo omologato per mantenere la conformità al modello depositato deve essere mantenuto con ricambi originali. Il mancato rispetto della sopracitata avvertenza fa decadere l'omologazione.

**ESTINTORE A POLVERE DA kg 12
PMB12MM**

Classi di fuoco 55A-233B-C



ELENCO COMPONENTI



** Marchiatura serbatoio (Ente di Sorveglianza) **CE 1370**, produttore serbatoio, decimale anno produzione, (codice identificativo produttore) **0095**, n° matricola serbatoio, (Pressione di collaudo) PT xx Bar.

Pos.	Descrizione	Q.tà.	Art.	Codice
1	Valvola a pulsante completa	1	273	VCI
2	Valvola di controllo	1	336	PVC
3	Valvola di sicurezza	1	329	VSK
4	Pistoncino valvola a pulsante	1	404	PV12K
5	Spina di sicurezza	1	341	SPS16
6	Manometro Ø 23 mm	1	387	M27
7	Molla a pistoncino	1	427	MOP
8	OR di tenuta	1	416	GOR
9	Sigillo per spina di sicurezza	1	527	PS
10	Tubo pescante	1	446	TP9500
11	Manichetta	1	468	MP9600
12	Estinguente Polvere	kg 12	612Q2-P2	PABCQ2-P2
13	Supporto in acciaio tropicalizzato	1	347	SG
14	Serbatoio	1	3603	SERB9
15	Etichetta	1	626	E
Lunghezza getto erogazione		8 metri		
Tempo di scarica		22 secondi		
Coppia di serraggio massima *		7 kgm + 68 Nm		
Campo di utilizzo		-30 °C + +60 °C		
Pressione esercizio		1,4 Mpa		
Carica nominale		12 kg		
Controllo per pesata (PE) o misura di pressione (PR)		PRESSIONE		

* Nel caso si usino mastici e/o prodotti similari, i valori dichiarati di coppia di serraggio tra serbatoio e valvola sono da diminuire del 30÷40%.

Art.	Codice	Classe di fuoco	Diametro mm	Altezza tot. mm	peso kg
3551	PMB12MM	55A-233B-C	190	610	17,50

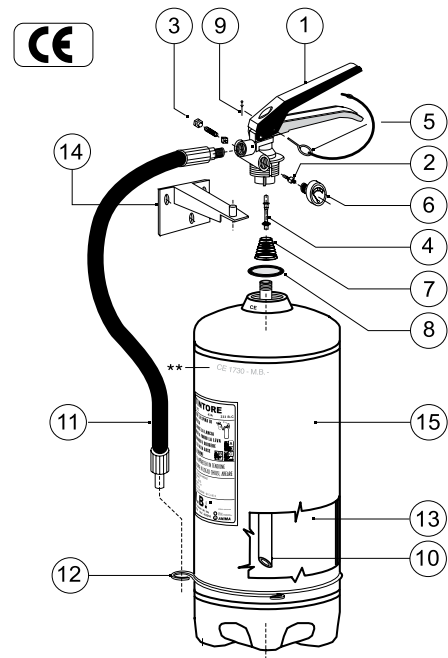
L'estintore di tipo omologato per mantenere la conformità al modello depositato deve essere mantenuto con ricambi originali. Il mancato rispetto della sopracitata avvertenza fa decadere l'omologazione.

**ESTINTORE A POLVERE DA kg 12
PMB12EN**

Classi di fuoco 55A-233B-C



ELENCO COMPONENTI



** Marchiatura serbatoio (Ente di Sorveglianza) **CE 1370**, produttore serbatoio, decimale anno produzione, (codice identificativo produttore) **0095**, n° matricola serbatoio, (Pressione di collaudo) PT xx Bar.

Pos.	Descrizione	Q.tà.	Art.	Codice
1	Valvola a pulsante completa	1	265	V6/9/12
2	Valvola di controllo	1	336	PVC
3	Valvola di sicurezza	1	333	VS
4	Pistoncino valvola a pulsante	1	405	PV12
5	Spina di sicurezza	1	341	SPSI6
6	Manometro Ø 23 mm	1	383	M23EN1
7	Molla pistoncino	1	427	MOP
8	OR di tenuta	1	416	GOR
9	Sigillo per spina di sicurezza	1	527	PS
10	Tubo pescante	1	446	TP9500
11	Manichetta	1	468	MP9600
12	Anello ferma manichetta	1	504	AFM12
13	Estinguente (Polvere) 40 % MAP	kg 12	605Q4-P4	PABCQ4-P4
14	Supporto in acciaio tropicalizzato	1	347	SG
15	Serbatoio	1	3604	SERB9
Lunghezza getto erogazione		8 metri		
Tempo di scarica		18 secondi		
Coppia di serraggio massima *		7 kgm + 68 Nm		
Campo di utilizzo		-30 °C + +60 °C		
Pressione esercizio		1,4 Mpa		
Carica nominale		12 kg		
Controllo per pesata (PE) o misura di pressione (PR)		PRESSIONE		

* Nel caso si usino mastici e/o prodotti similari, i valori dichiarati di coppia di serraggio tra serbatoio e valvola sono da diminuire del 30÷40%.

L'estintore di tipo omologato per mantenere la conformità al modello depositato deve essere mantenuto con ricambi originali. Il mancato rispetto della sopracitata avvertenza fa decadere l'omologazione.

Art.	Codice	Classe di fuoco	Diametro mm	Altezza tot. mm	peso kg
3550	PMB12EN	55A-233B-C	190	640	17,50

ESTINTORI PORTATILI OMOLOGATI D.M. 7 GENNAIO 2005 - UNI EN 3-7



ESTINTORE A BASE D'ACQUA (SCHIUMA) Da litri 2

F2BIC

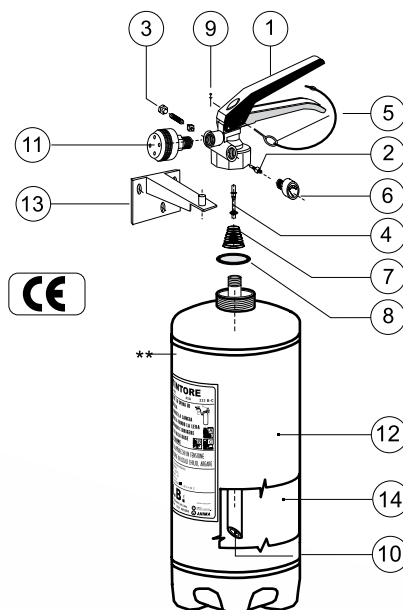
Classi di fuoco 13A-70B



Testato su focolai



ELENCO COMPONENTI



** Marchiatura serbatoio (Ente di Sorveglianza) **CE 1370**, produttore serbatoio, decimale anno produzione, (codice identificativo produttore) **0095**, n° matricola serbatoio, (Pressione di collaudo) PT xx Bar.

**SERIE
BIC**



ECOCOMPATIBILE



Pos.	Descrizione	Q.tà.	Art.	Codice
1	Valvola a pulsante completa	1	308/LC	V6/9/12FG/LC
2	Valvola di controllo	1	336	PVC
3	Valvola di sicurezza	1	333	VS
4	Pistoncino valvola a pulsante	1	405	PV12
5	Spina di sicurezza	1	341	SPS16
6	Manometro Ø 23 mm	1	384	M23S
7	Molla a pistoncino	1	427	MOP
8	OR di tenuta	1	416/45	GOR/45
9	Sigillo per spina di sicurezza	1	527	PS
10	Tubo pescante	1	1409	TP2285
11	Ugello erogatore	1	337	UP3S
12	Serbatoio	1	3621	SERB2D130G45
13	Supporto in acciaio tropicalizzato	1	347	SG
14	Estinguente	litri 2		BIC
Lunghezza getto erogazione		3 metri		
Tempo di scarica		~14 secondi		
Coppia di serraggio massima *		80Nm		
Campo di utilizzo		0 °C + +60 °C		
Pressione esercizio		1,0 Mpa		
Carica nominale		2 litri		
Controllo per pesata (PE) o misura di pressione (PR)		PRESSIONE		

* Nel caso si usino mastici e/o prodotti similari, i valori dichiarati di coppia di serraggio tra serbatoio e valvola sono da diminuire del 30÷40%.

L'estintore di tipo omologato per mantenere la conformità al modello depositato deve essere mantenuto con ricambi originali. Il mancato rispetto della sopracitata avvertenza fa decadere l'omologazione.

Art.	Codice	Classe di fuoco	Diametro mm	Altezza tot. mm	peso kg
3650	F2BIC	13A-70B-40F	130	390	4,65

ESTINTORI PORTATILI OMOLOGATI D.M. 7 GENNAIO 2005 - UNI EN 3-7



ESTINTORE A BASE D'ACQUA (SCHIUMA) DA litri 3 F3BIC

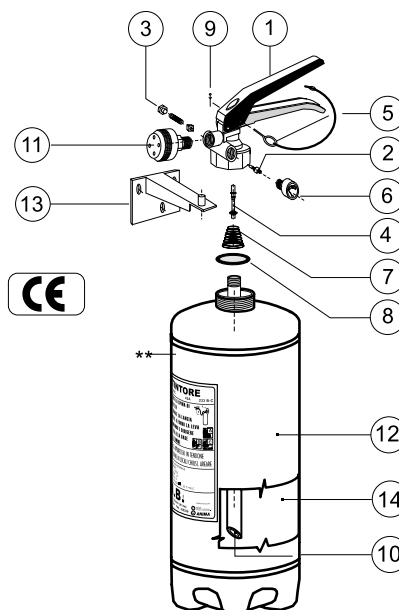
Classi di fuoco 13A- 113B



Testato su focolai



ELENCO COMPONENTI



** Marchiatura serbatoio (Ente di Sorveglianza) **CE 1370**,
produttore serbatoio, decimale anno produzione, (codice
identificativo produttore) **0095**, n° matricola serbatoio, (Pressione di
collaudo) PT xx Bar.

**SERIE
BIC**



Pos.	Descrizione	Q.tà.	Art.	Codice
1	Valvola a pulsante completa	1	308/LC	V6/9/12FG/LC
2	Valvola di controllo	1	336	PVC
3	Valvola di sicurezza	1	333	VS
4	Pistoncino valvola a pulsante	1	405	PV12
5	Spina di sicurezza	1	341	SPSI6
6	Manometro Ø 23 mm	1	384	M23S
7	Molla pistoncino	1	427	MOP
8	OR di tenuta	1	416/45	GOR/45
9	Sigillo per spina di sicurezza	1	527	PS
10	Tubo pescante	1	1410	TP3388
11	Ugello Erogatore	1	337	UP3S
12	Serbatoio	1	3623	SERB3D130G45
13	Supporto in acciaio tropicalizzato	1	347	SG
14	Estinguente	litri 3		BIC
Lunghezza getto erogazione		4 metri		
Tempo di scarica		~18 secondi		
Coppia di serraggio massima *		80 Nm		
Campo di utilizzo		0 °C + +60 °C		
Pressione esercizio		1,0 Mpa		
Carica nominale		3 litri		
Controllo per pesata (PE) o misura di pressione (PR)		PRESSIONE		

* Nel caso si usino mastici e/o prodotti simili, i valori dichiarati di coppia di serraggio tra serbatoio e valvola sono da diminuire del 30÷40%.

L'estintore di tipo omologato per mantenere la conformità al modello depositato deve essere mantenuto con ricambi originali. Il mancato rispetto della sopracitata avvertenza fa decadere l'omologazione.

Art.	Codice	Classe di fuoco	Diametro mm	Altezza tot. mm	peso kg
3651	F3BIC	13A-113B-40F	130	490	6,25

ESTINTORI PORTATILI OMOLOGATI D.M. 7 GENNAIO 2005 - UNI EN 3-7



MADE IN ITALY

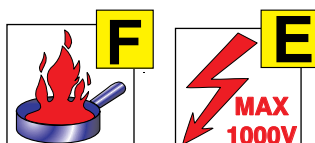
ESTINTORE A BASE D'ACQUA (SCHIUMA) DA litri 3

F3IXBIC - INOX

Classi di fuoco 13A-144B



Testato su focolai



40F

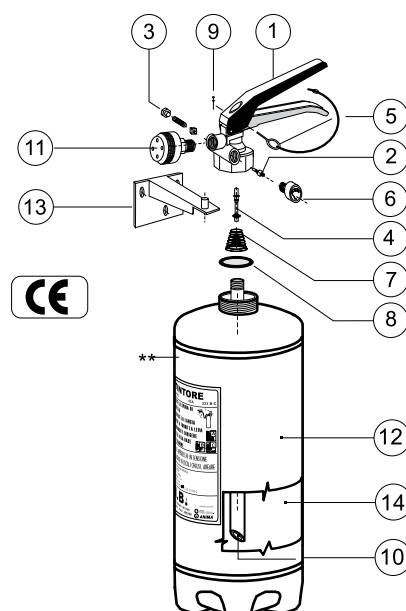


ACCIAIO INOX
AISI 304 L



**SERIE
BIC**

ELENCO COMPONENTI



** Marchiatura serbatoio (Ente di Sorveglianza) **CE 1370**,
produttore serbatoio, decimale anno produzione, (codice
identificativo produttore) **0095**, n° matricola serbatoio, (Pressione di
collaudo) PT xx Bar.

Pos.	Descrizione	Q.tà.	Art.	Codice
1	Valvola a pulsante completa	1	308/LC	V6/9/12FG/LC
2	Valvola di controllo	1	336	PVC
3	Valvola di sicurezza	1	333	VS
4	Pistoncino valvola a pulsante	1	405	PV12
5	Spina di sicurezza	1	341	SPS16
6	Manometro Ø 23 mm	1	384/10	M23S
7	Molla a pistoncino	1	427	MOP
8	OR di tenuta	1	416/45	GOR/45
9	Sigillo per spina di sicurezza	1	527	PS
10	Tubo pescante	1	1410	TP3388
11	Ugello erogatore	1	337	UP3S
12	Serbatoio	1	3623/IX	SERB3IXG45
13	Supporto in acciaio tropicalizzato	1	347	SG
14	Estinguente	litri 3		BIC
Lunghezza getto erogazione		4 metri		
Tempo di scarica		~18 secondi		
Coppia di serraggio massima *		80Nm		
Campo di utilizzo		0 °C + +60 °C		
Pressione esercizio		1,0 Mpa		
Carica nominale		3 litri		
Controllo per pesata (PE) o misura di pressione (PR)		PRESSIONE		

* Nel caso si usino mastici e/o prodotti simili, i valori dichiarati di coppia di serraggio tra serbatoio e valvola sono da diminuire del 30÷40%.

L'estintore di tipo omologato per mantenere la conformità al modello depositato deve essere mantenuto con ricambi originali. Il mancato rispetto della sopracitata avvertenza fa decadere l'omologazione.

Art.	Codice	Classe di fuoco	Diametro mm	Altezza tot. mm	peso kg
3660/IX	F3IXBIC	13A-144B	130	490	6,25

ESTINTORI PORTATILI OMOLOGATI D.M. 7 GENNAIO 2005 - UNI EN 3-7



ESTINTORE A BASE D'ACQUA (SCHIUMA) DA litri 3 F3IXBIC30 - INOX

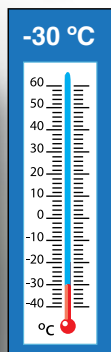
Classi di fuoco 13A-113B



Testato su focolai

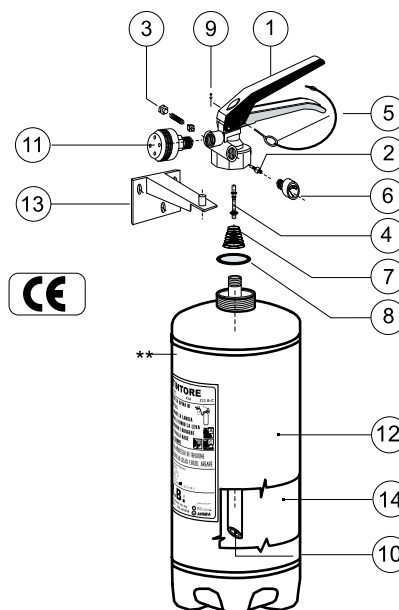


ACCIAIO INOX
AISI 304 L



SERIE BIC

ELENCO COMPONENTI



** Marchiatura serbatoio (Ente di Sorveglianza) **CE 1370**,
produttore serbatoio, decimale anno produzione, (codice
identificativo produttore) **0095**, n° matricola serbatoio, (Pressione di
collaudo) PT xx Bar.

Pos.	Descrizione	Q.tà.	Art.	Codice
1	Valvola a pulsante completa	1	308/LC	V6/9/12FG/LC
2	Valvola di controllo	1	336	PVC
3	Valvola di sicurezza	1	333	VS
4	Pistoncino valvola a pulsante	1	405	PV12
5	Spina di sicurezza	1	341	SPSI6
6	Manometro Ø 23 mm	1	384/10	M23S
7	Molla pistoncino	1	427	MOP
8	OR di tenuta	1	416/45	GOR/45
9	Sigillo per spina di sicurezza	1	527	PS
10	Tubo pescante	1	1410	TP3388
11	Ugello Erogatore	1	337	UP3S
12	Serbatoio	1	3623/IX	SERB3IXG45
13	Supporto in acciaio tropicalizzato	1	347	SG
14	Estinguente	litri 3		BIC -30
Lunghezza getto erogazione		4 metri		
Tempo di scarica		~18 secondi		
Coppia di serraggio massima *		80 Nm		
Campo di utilizzo		-30 °C + +60 °C		
Pressione esercizio		1,0 Mpa		
Carica nominale		3 litri		
Controllo per pesata (PE) o misura di pressione (PR)		PRESSIONE		

* Nel caso si usino mastici e/o prodotti similari, i valori dichiarati di coppia di serraggio tra serbatoio e valvola sono da diminuire del 30+40%.

L'estintore di tipo omologato per mantenere la conformità al modello depositato deve essere mantenuto con ricambi originali. Il mancato rispetto della sopracitata avvertenza fa decadere l'omologazione.

Art.	Codice	Classe di fuoco	Diametro mm	Altezza tot. mm	peso kg
3661/IX	F3IXBIC30	13A-113B	130	490	6,25

ESTINTORI PORTATILI OMOLOGATI D.M. 7 GENNAIO 2005 - UNI EN 3-7



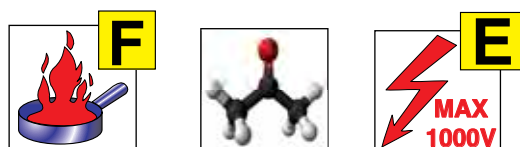
ESTINTORE A BASE D'ACQUA (SCHIUMA) DA litri 6

F6BIC

Classi di fuoco 43A-233B



Testato su focolai



**SERIE
BIC**

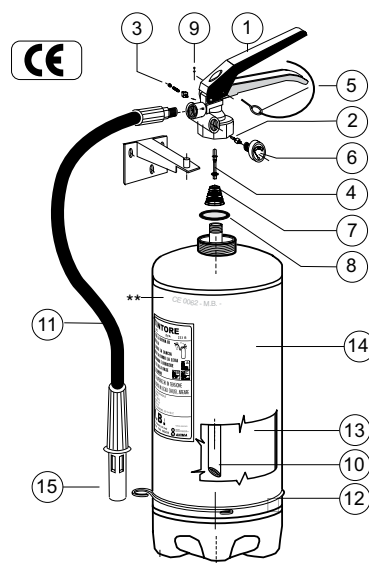


ECOCOMPATIBILE



**Adatto all'uso su
apparecchiature elettriche sotto
tensione fino a 1000V ad una
distanza di 1 metro**

ELENCO COMPONENTI



** Marchiatura serbatoio (Ente di Sorveglianza) **CE 1370**,
produttore serbatoio, decimale anno produzione, (codice
identificativo produttore) **0095**, n° matricola serbatoio, (Pressione di
collaudo) PT xx Bar.

Pos.	Descrizione	Q.tà.	Art.	Codice
1	Valvola a pulsante completa	1	308	V6/9/12FG
2	Valvola di controllo	1	336	PVC
3	Valvola di sicurezza	1	333	VS
4	Pistoncino valvola a pulsante	1	405	PV12
5	Spina di sicurezza	1	341	SPSI6
6	Manometro Ø 23 mm	1	384/10	M23S
7	Molla a pistoncino	1	427	MOP
8	OR di tenuta	1	416/45	GOR/45
9	Sigillo per spina di sicurezza	1	527	PS
10	Tubo pescante	1	1411	TP6455
11	Manichetta	1	1414	MS6BIC
12	Anello fermamanichetta	1	498	AFMECO
13	Estinguente	litri 6	--	BIC
14	Serbatoio	1	3625	SERB6IG45
15	Lancia	1	392	UPBR
16				
Lunghezza getto erogazione		6 metri		
Tempo di scarica		35 secondi		
Coppia di serraggio massima *		80Nm		
Campo di utilizzo		0 °C + +60 °C		
Pressione esercizio		1,0 Mpa		
Carica nominale		6 litri		
Controllo per pesata (PE) o misura di pressione (PR)		PRESSIONE		

* Nel caso si usino mastici e/o prodotti simili, i valori dichiarati di coppia di serraggio tra serbatoio e valvola sono da diminuire del 30÷40%.

L'estintore di tipo omologato per mantenere la conformità al modello depositato deve essere mantenuto con ricambi originali. Il mancato rispetto della sopracitata avvertenza fa decadere l'omologazione.

Art.	Codice	Classe di fuoco	Diametro mm	Altezza tot. mm	peso kg
3652	F6BIC	43A-233B	160	560	10,10

ESTINTORI PORTATILI OMOLOGATI D.M. 7 GENNAIO 2005 - UNI EN 3-7



ESTINTORE A BASE D'ACQUA (SCHIUMA) DA litri 6 F6IXBIC - INOX

Classi di fuoco 43A-233B



Testato su focolai



**SERIE
BIC**

**ACCIAIO INOX
AISI 304 L**

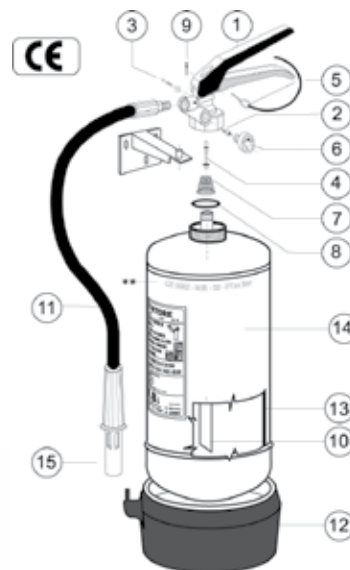


ECOCOMPATIBILE



**Adatto all'uso su
apparecchiature elettriche sotto
tensione fino a 1000V ad una
distanza di 1 metro**

ELENCO COMPONENTI



** Marchiatura serbatoio (Ente di Sorveglianza) **CE 1370**,
produttore serbatoio, decimale anno produzione, (codice
identificativo produttore) **0095**, n° matricola serbatoio, (Pressione di
collaudo) PT xx Bar.

Pos.	Descrizione	Q.tà.	Art.	Codice
1	Valvola a pulsante completa	1	308	V6/9/12FG
2	Valvola di controllo	1	336	PVC
3	Valvola di sicurezza	1	333	VS
4	Pistoncino valvola a pulsante	1	405	PV12
5	Spina di sicurezza	1	341	SPS16
6	Manometro Ø 23 mm	1	384/10	M23S
7	Molla a pistoncino	1	427	MOP
8	OR di tenuta	1	416/45	GOR/45
9	Sigillo per spina di sicurezza	1	527	PS
10	Tubo pescante	1	1411	TP6455
11	Manichetta	1	1414	MS6BIC
12	Fondello	1	429	F16CP
13	Estinguente	litri 6	-	BIC
14	Serbatoio	1	3626	SERB6IXG45
15	Lancia	1	392	UPBR
16				
Lunghezza getto erogazione		6 metri		
Tempo di scarica		35 secondi		
Coppia di serraggio massima *		80Nm		
Campo di utilizzo		0 °C + +60 °C		
Pressione esercizio		1,0 Mpa		
Carica nominale		6 litri		
Controllo per pesata (PE) o misura di pressione (PR)		PRESSIONE		

* Nel caso si usino mastici e/o prodotti similari, i valori dichiarati di coppia di serraggio tra serbatoio e valvola sono da diminuire del 30÷40%.

L'estintore di tipo omologato per mantenere la conformità al modello depositato deve essere mantenuto con ricambi originali. Il mancato rispetto della sopracitata avvertenza fa decadere l'omologazione.

Art.	Codice	Classe di fuoco	Diametro mm	Altezza tot. mm	peso kg
3653	F6IXBIC	43A-233B	160	570	9,50

ESTINTORI PORTATILI OMOLOGATI D.M. 7 GENNAIO 2005 - UNI EN 3-7

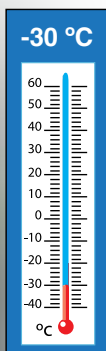


ESTINTORE A BASE D'ACQUA (SCHIUMA) DA litri 6 F6IXBIC30 - INOX

Classi di fuoco 34A-233B



**ACCIAIO INOX
AISI 304 L**

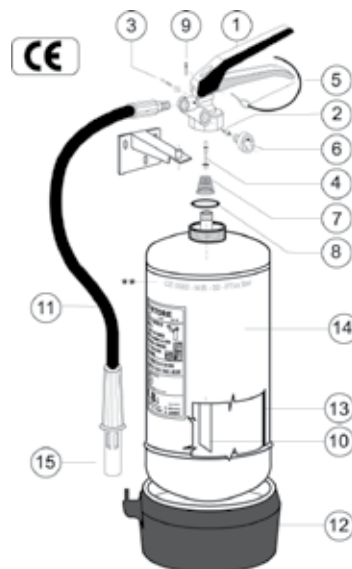


**SERIE
BIC**



**Adatto all'uso su
apparecchiature elettriche
sotto tensione fino a 1000V
ad una distanza di 1 metro**

ELENCO COMPONENTI



** Marchiatura serbatoio (Ente di Sorveglianza) **CE 1370**,
produttore serbatoio, decimale anno produzione, (codice
identificativo produttore) **0095**, n° matricola serbatoio, (Pressione di
collaudo) PT xx Bar.

Pos.	Descrizione	Q.tà.	Art.	Codice
1	Valvola a pulsante completa	1	308	V6/9/12FG
2	Valvola di controllo	1	336	PVC
3	Valvola di sicurezza	1	333	VS
4	Pistoncino valvola a pulsante	1	405	PV12
5	Spina di sicurezza	1	341	SPSI6
6	Manometro Ø 23 mm	1	384/10	M23S
7	Molla a pistoncino	1	427	MOP
8	OR di tenuta	1	416/45	GOR/45
9	Sigillo per spina di sicurezza	1	527	PS
10	Tubo pescante	1	1411	TP6455
11	Manichetta	1	1414	MS6BIC
12	Fondello	1	429	F16CP
13	Estinguente	litri 6	--	BIC -30
14	Serbatoio	1	3626	SERB6IXG45
15	Lancia	1	392	UPBR
16				
Lunghezza getto erogazione			6 metri	
Tempo di scarica			35 secondi	
Coppia di serraggio massima *			80Nm	
Campo di utilizzo			-30 °C + +60 °C	
Pressione esercizio			1,0 Mpa	
Carica nominale			6 litri	
Controllo per pesata (PE) o misura di pressione (PR)			PRESSIONE	

* Nel caso si usino mastici e/o prodotti similari, i valori dichiarati di coppia di serraggio tra serbatoio e valvola sono da diminuire del 30÷40%.

L'estintore di tipo omologato per mantenere la conformità al modello depositato deve essere mantenuto con ricambi originali. Il mancato rispetto della sopracitata avvertenza fa decadere l'omologazione.

Art.	Codice	Classe di fuoco	Diametro mm	Altezza tot. mm	peso kg
3663	F6IXBIC30	34A-233B	160	570	9,50

ESTINTORI PORTATILI OMOLOGATI D.M. 7 GENNAIO 2005 - UNI EN 3-7



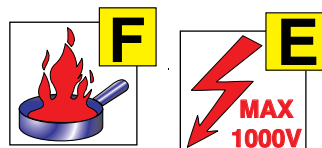
ESTINTORE A BASE D'ACQUA (SCHIUMA) DA litri 6

F6BI - INOX

Classi di fuoco 34A - 233B



Testato su focolai



NOVITÀ ASSOLUTA

Si carica semplicemente con acqua demineralizzata, la schiuma è contenuta in due cartucce e viene rilasciata solo al momento dell'utilizzo



BOMBOLINA INTERNA

**ACCIAIO INOX
AISI 304 L**

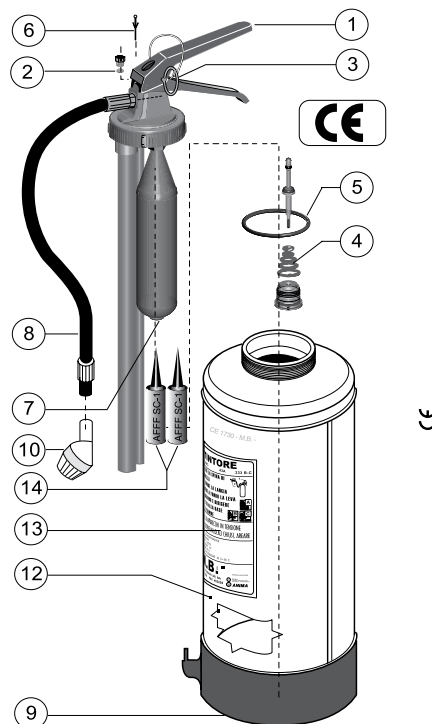
PROLUNGATO
TEMPO DI SCARICA:
CIRCA 30 SECONDI IN
COMPLETA VISIBILITÀ

ESTINTORE AMICO DELL'AMBIENTE

Revisione UNI9994 senza problemi di smaltimento

Art.	Codice	Classe di fuoco	Diametro mm	Altezza tot. mm	peso kg
3575	F6BI	34A-233B	160	570	10,00

ELENCO COMPONENTI



Pos.	Descrizione	Q.tà.	Art.	Codice
1	Valvola a pulsante completa	1	279	V6BI
2	Valvola di sicurezza	1	333	VS
3	Spina di sicurezza	1	341	SPSI6
4	Molla a pistoncino	1	427	MOP
5	Or di tenuta	1	419	GORC
6	Sigillo per spina di sicurezza	1	527	PS
7	Bombolina di pressurizzazione	1	523/L	BIG6L
8	Manichetta	1	537	MS9M14
9	Fondello in plastica	1	429	F16CP
10	Lancia	1	493/A	LECOA
11	Supporto	1	351	SGP
12	Serbatoio	1	3590	SERB6BIX
13	Etichetta	1	626	E
14	Cartuccia AFFF	2	201	RF6BI
Propellente BIG6L		Biossido di carbonio (CO ₂)		
Lunghezza getto erogazione		5 metri		
Tempo di scarica		30 secondi		
Coppia di serraggio massima *		14kgm + 137 Nm		
Campo di utilizzo		+5 °C + +60 °C		
Pressione esercizio		1,2 Mpa		
Carica nominale		6 litri		
Controllo per pesata (PE) o misura di pressione (PR)		PESATA		

* Nel caso si usino mastici e/o prodotti simili, i valori dichiarati di coppia di serraggio tra serbatoio e valvola sono da diminuire del 30+40%.

L'estintore di tipo omologato per mantenere la conformità al modello depositato deve essere mantenuto con ricambi originali. Il mancato rispetto della sopracitata avvertenza fa decadere l'omologazione.

ESTINTORE A BASE D'ACQUA (SCHIUMA) DA litri 6 e 9 FI6GMED

Classi di fuoco 27A-233B

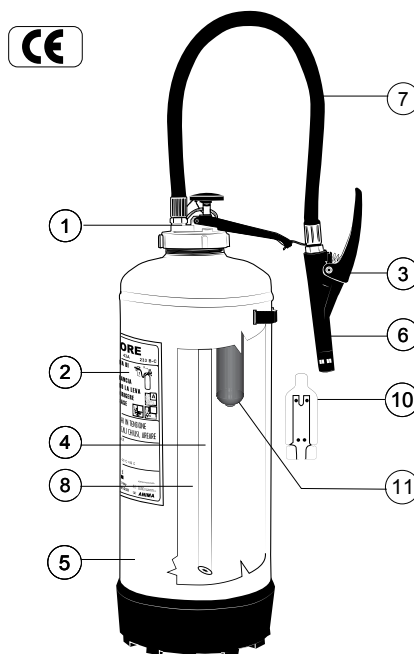
FI9GMED

Classi di fuoco 34A-233B



**PARTICOLARE
UGELLO SCHIUMA**

ELENCO COMPONENTI



** Marchiatura serbatoio (Ente di Sorveglianza) **CE 1370**, produttore serbatoio, decimale anno produzione, (codice identificativo produttore) **0095**, n° matricola serbatoio, (Pressione di collaudo) PT xx Bar.

Pos.	Descrizione	Q.tà.	Art.	Codice
1	Valvola a pulsante completa	1	307	V6BIT
2	Etichetta	1	-	E
3	Lancetta schiuma	1	-	UPBR
4	Tubo pescante	1	-	TP16/TP9500
5	Serbatoio per FI6GMED	1	-	SERB6BIP
5	Serbatoio per FI9GMED	1	-	SERB9BIP
6	Pistola erogatrice	1	377	PBR+UPBR
7	Manichetta	1	-	MP6BI
8	Agente estinguente	6/9 litri	-	BIC
10	Supporto a muro piatto	1	-	SGP
11	Bombolina interna 60 gr per F6	1	-	BIG6L
11	Bombolina interna 120 gr per F9	1	-	BIG120
Lunghezza getto erogazione		6 metri		
Tempo di scarica		45/60 secondi		
Coppia di serraggio massima *		14 kgm ÷ 196 Nm		
Campo di utilizzo		+5 °C ÷ +60 °C		
Carica nominale		6/9 litri		
Controllo per pesata (PE) o misura di pressione (PR)		PESATA		

Art.	Codice	Classe di fuoco	Diametro mm	Altezza tot. mm	peso kg
3638	FI6GMED	27A-233B	160	500	10,90

Art.	Codice	Classe di fuoco	Diametro mm	Altezza tot. mm	peso kg
3639	FI9GMED	34A-233B	190	560	16,30

* Nel caso si usino mastici e/o prodotti similari, i valori dichiarati di coppia di serraggio tra serbatoio e valvola sono da diminuire del 30÷40%.

L'estintore di tipo omologato per mantenere la conformità al modello depositato deve essere mantenuto con ricambi originali. Il mancato rispetto della sopracitata avvertenza fa decadere l'omologazione.

ESTINTORE A BASE D'ACQUA

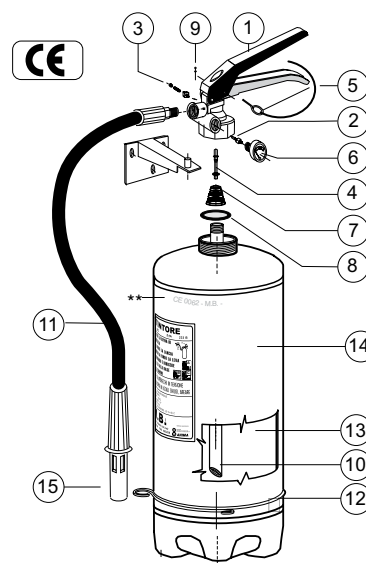
DA litri 6

F6H20

Classi di fuoco 13A



ELENCO COMPONENTI



** Marchiatura serbatoio (Ente di Sorveglianza) **CE 1370**, produttore serbatoio, decimale anno produzione, (codice identificativo produttore) **0095**, n° matricola serbatoio, (Pressione di collaudo) PT xx Bar.

Pos.	Descrizione	Q.tà.	Art.	Codice
1	Valvola a pulsante completa	1	308	V6/9/12FG
2	Valvola di controllo	1	336	PVC
3	Valvola di sicurezza	1	333	VS
4	Pistoncino valvola a pulsante	1	405	PV12
5	Spina di sicurezza	1	341	SPS16
6	Manometro Ø 23 mm	1	384/10	M23S
7	Molla a pistoncino	1	427	MOP
8	OR di tenuta	1	416/45	GOR/45
9	Sigillo per spina di sicurezza	1	527	PS
10	Tubo pescante	1	1411	TP6455
11	Manichetta	1	1414	MS6BIC
12	Anello ferma manichetta	1	496	AFM
13	Estinguente	litri 6	--	ACQUA DEMINERALIZZATA
14	Serbatoio	1	3625	SERB61G45
15	Lancia	1	392	UPBR
16				
Lunghezza getto erogazione				6 metri
Tempo di scarica				35 secondi
Coppia di serraggio massima *				80Nm
Campo di utilizzo				+5 °C + +60 °C
Pressione esercizio				1,0 Mpa
Carica nominale				6 litri
Controllo per pesata (PE) o misura di pressione (PR)				PRESSIONE

* Nel caso si usino mastici e/o prodotti simili, i valori dichiarati di coppia di serraggio tra serbatoio e valvola sono da diminuire del 30÷40%.

L'estintore di tipo omologato per mantenere la conformità al modello depositato deve essere mantenuto con ricambi originali. Il mancato rispetto della sopracitata avvertenza fa decadere l'omologazione.

Art.	Codice	Classe di fuoco	Diametro mm	Altezza tot. mm	peso kg
3640	F6H20	13A	160	560	10,10

ESTINTORI PORTATILI OMOLOGATI D.M. 7 GENNAIO 2005 - UNI EN 3-7



ESTINTORE A BASE D'ACQUA (SCHIUMA) DA litri 9

F9BIC

Classi di fuoco 55A-233B



Testato su focola

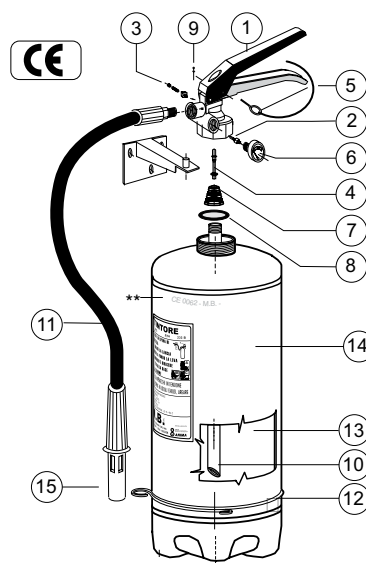


**SERIE
BIC**



**Adatto all'uso su
apparecchiature elettriche
sotto tensione fino a 1000V
ad una distanza di 1 metro**

ELENCO COMPONENTI



** Marchiatura serbatoio (Ente di Sorveglianza) **CE 1370**,
produttore serbatoio, decimale anno produzione, (codice
identificativo produttore) **0095**, n° matricola serbatoio, (Pressione di
collaudo) PT xx Bar.

Pos.	Descrizione	Q.tà.	Art.	Codice
1	Valvola a pulsante completa	1	308	V6/9/12FG
2	Valvola di controllo	1	336	PVC
3	Valvola di sicurezza	1	333	VS
4	Pistoncino valvola a pulsante	1	405	PV12
5	Spina di sicurezza	1	341	SPS16
6	Manometro Ø 23 mm	1	384	M23S
7	Molla a pistoncino	1	427	MOP
8	OR di tenuta	1	416/45	GOR/45
9	Sigillo per spina di sicurezza	1	527	PS
10	Tubo pescante	1	1412	TP9455
11	Manichetta	1	1414	MS6BIC
12	Anello fermamanichetta	1	499	AFMS9
13	Estinguente	litri9	-	BIC
14	Serbatoio	1	3627	SERB9IG45
15	Lancia	1	392	UPBR
16				
Lunghezza getto erogazione			6 metri	
Tempo di scarica			50 secondi	
Coppia di serraggio massima *			80Nm	
Campo di utilizzo			0 °C + 60 °C	
Pressione esercizio			1,0 Mpa	
Carica nominale			9 litri	
Controllo per pesata (PE) o misura di pressione (PR)			PRESSIONE	

* Nel caso si usino mastici e/o prodotti similari, i valori dichiarati di coppia di serraggio tra serbatoio e valvola sono da diminuire del 30÷40%.

L'estintore di tipo omologato per mantenere la conformità al modello depositato deve essere mantenuto con ricambi originali. Il mancato rispetto della sopracitata avvertenza fa decadere l'omologazione.

Art.	Codice	Classe di fuoco	Diametro mm	Altezza tot. mm	peso kg
3654	F9BIC	55A-233B	190	585	14,30

GUIDA ALLA RICARICA DEGLI ESTINTORI A BASE D'ACQUA

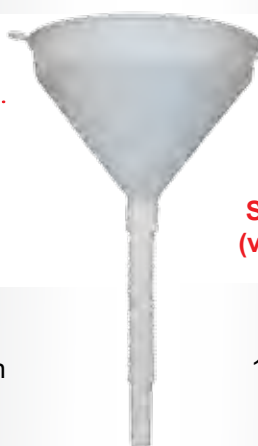


PORTATILI SERIE BIC

100% Schiumogeno BIC
Premix

PORTATILI SERIE BIC -30°C

100% schiumogeno
BIC -30 Premix



Imbuto per
travaso schiuma

Art.	Codice
3647	IMBSC



PORTATILI SERIE PROK

Acqua additivata con
15% schiumogeno
PROK

PORTATILI SERIE PROK KI (vecchi classe F)

100% schiumogeno
PROK KF



PORTATILI SERIE "BOMBOLINA INTERNA"

Acqua +
2 cartucce schiumogeno
concentrato

CARRELLATI

Mod. PP50S Acqua +
3 kg schiumogeno AFFF

Mod. PP50S20 Acqua +
4 kg schiumogeno AFFF
+ 15 kg GLI MB
(COD F50M20)



Per ulteriori specifiche si vedano rispettive schede tecniche

Modello	Revisione *	Collaudo (CE/PED) *	Modello	Revisione	Collaudo (CE/PED)
F2PLUS	18 mesi	72 mesi	F6PLUSIX	18 mesi	144 mesi
F3EN	18 mesi	72 mesi	FS9IEN	18 mesi	72 mesi
F3M	18 mesi	72 mesi	F2BIC	24 mesi	72 mesi
FS3	18 mesi	72 mesi	F3BIC	24 mesi	72 mesi
F3PLUS	18 mesi	72 mesi	F3IXBIC	48 mesi	144 mesi
FS6	18 mesi	72 mesi	F3IXBIC30	48 mesi	144 mesi
FS6IEN	18 mesi	72 mesi	F6BIC	24 mesi	72 mesi
F6BI	48 mesi	144 mesi	F6IXBIC	48 mesi	144 mesi
F6KI	18 mesi	144 mesi	F6IXBIC30	48 mesi	144 mesi
F6MT	18 mesi	144 mesi	F9BIC	24 mesi	72 mesi
F6PLUS	18 mesi	72 mesi	PP50S	48 mesi	144 mesi
F6PLUSIX	18 mesi	72 mesi	PP50S20	48 mesi	144 mesi

* AL MOMENTO DELLA PUBBLICAZIONE DI QUESTO CATALOGO RISULTA IN VIGORE LA NORMA UNI 9994-1/2013

**ESTINTORE A BLOSSIDO
DI CARBONIO (CO₂) DA kg 2
CM2EN**

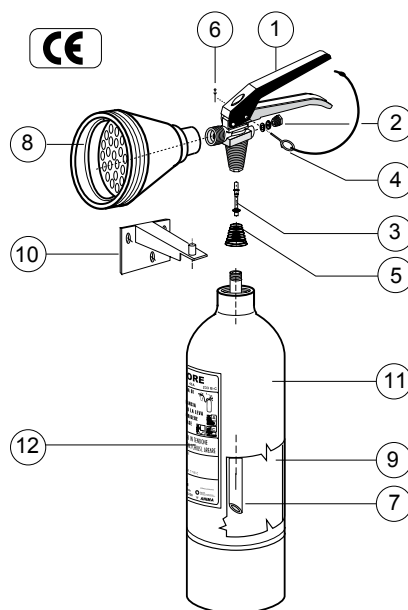
Classi di fuoco 34B



BOMBOLA IN ACCIAIO

Art.	Codice	Classe di fuoco	Diametro mm	Altezza tot. mm	peso kg
3555	CM2EN	34B	110	495	6,300

ELENCO COMPONENTI



** Marchiatura serbatoio (Ente di Sorveglianza) **CE 1370**, produttore serbatoio, decimale anno produzione, (codice identificativo produttore) **0095**, n° matricola serbatoio, (Pressione di collaudo) PT xx Bar.

Pos.	Descrizione	Q.tà.	Art.	Codice
1	Valvola a pulsante completa	1	300	VCO2/5
2	Valvola di sicurezza	1	330	VSCO2
3	Pistoncino valvola a pulsante	1	412	PVCO2N
4	Spina di sicurezza	1	342	SPSICO2
5	Molla pistoncino	1	428	MOPC
6	Sigillo per spina di sicurezza	1	527	PS
7	Tubo pescante	1	455/AL	TPCO2GR
8	Cono diffusore	1	355	CPVC2
9	Estinguente (CO ₂)	Kg2	610	CO ₂
10	Supporto in acciaio tropicalizzato	1	347	SG
11	Bombola in acciaio	1	3634	SERB2C
12	Etichetta	1	626	E
13				
14				
Lunghezza getto erogazione		3 metri		
Tempo di scarica		8 secondi		
Coppia di serraggio massima *		20 Kgm ÷ 196 Nm		
Campo di utilizzo		-30 °C ÷ +60 °C		
Pressione esercizio a 20° C		60 BAR		
Carica nominale		2 Kg		
Controllo per pesata (PE) o misura di pressione (PR)		PESATA		

* Nel caso si usino mastici e/o prodotti similari, i valori dichiarati di coppia di serraggio tra serbatoio e valvola sono da diminuire del 30÷40%.

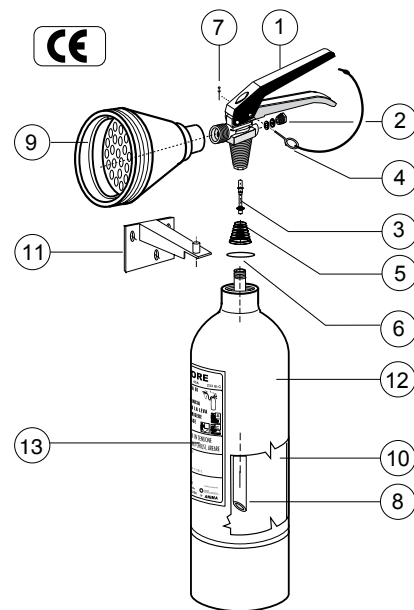
L'estintore di tipo omologato per mantenere la conformità al modello depositato deve essere mantenuto con ricambi originali. Il mancato rispetto della sopracitata avvertenza fa decadere l'omologazione.

**ESTINTORE A BISSIDO
DI CARBONIO (CO₂) DA kg 2
CM2AL/EN**

Classi di fuoco 34B



ELENCO COMPONENTI



** Marchiatura serbatoio (Ente di Sorveglianza) **CE 1370**, produttore serbatoio, decimale anno produzione, (codice identificativo produttore) **0095**, n° matricola serbatoio, (Pressione di collaudo) PT xx Bar.

Pos.	Descrizione	Q.tà.	Art.	Codice
1	Valvola a pulsante completa	1	305	VCO2AL
2	Valvola di sicurezza	1	330	VSCO2
3	Pistoncino valvola a pulsante	1	412	PVCO2N
4	Spina di sicurezza	1	342	SPSICO2
5	Molla pistoncino	1	428	MOPC
6	OR di tenuta	1	421	GORAL
7	Sigillo per spina di sicurezza	1	527	PS
8	Tubo pescante	1	447/AL	TPCO2GRAL
9	Cono diffusore	1	355	CPVC2
10	Estinguente (CO ₂)	kg2	610	CO ₂
11	Supporto in acciaio tropicalizzato	1	347	SG
12	Bombola in alluminio	1	3633	SERB2CA
13	Etichetta	1	626	E
Lunghezza getto erogazione		3 metri		
Tempo di scarica		8 secondi		
Coppia di serraggio massima *		10 Kgm ÷ 100 Nm		
Campo di utilizzo		-30 °C + +60 °C		
Pressione esercizio a 20° C		60 bar		
Carica nominale		2 Kg		
Controllo per pesata (PE) o misura di pressione (PR)		PESATA		

**Bombola in lega di ALLUMINIO
L'estintore pesa circa 2 kg in meno
rispetto al corrispettivo con la
bombola in acciaio.**

* Nel caso si usino mastici e/o prodotti simili, i valori dichiarati di coppia di serraggio tra serbatoio e valvola sono da diminuire del 30÷40%.

L'estintore di tipo omologato per mantenere la conformità al modello depositato deve essere mantenuto con ricambi originali. Il mancato rispetto della sopracitata avvertenza fa decadere l'omologazione.

Art.	Codice	Classe di fuoco	Diametro mm	Altezza tot. mm	peso kg
3557	CM2AL/EN	34B	110	530	4,900

**ESTINTORE A BLOSSIDO
DI CARBONIO (CO₂) DA kg 2
CM2TOP**

Classi di fuoco 34B

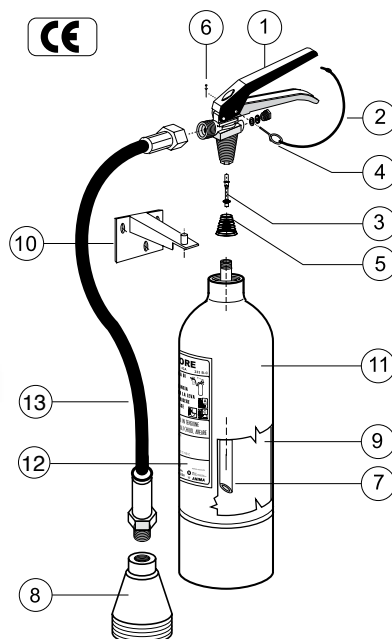


La manichetta risulta essere di grandissimo aiuto per dirigere il getto alla base delle fiamme.

**PIÙ SEMPLICE
PIÙ SICURO
PIÙ EFFICACE**



ELENCO COMPONENTI



*** M archiatura serbatoio: (Ente d i Sorveglianza) CE 1370 , produttore s erbatoio, decimale anno produzione, (Codice identificativo produttore) 0095 , n° matricola serbatoio, (Pressione di collaudo) PT xx Bar.

Pos.	Descrizione	Q.tà.	Art.	Codice
1	Valvola a pulsante completa	1	300	VCO2/5
2	Valvola di sicurezza	1	330	VSCO2
3	Pistoncino valvola a pulsante	1	412	PVCO2N
4	Spina di sicurezza	1	342	SPSICO2
5	Molla pistoncino	1	428	MOPC
6	Sigillo per spina di sicurezza	1	527	PS
7	Tubo pescante	1	455/AL	TPCO2GR
8	Cono diffusore	1	355	CPVC2
9	Estinguente (CO ₂)	Kg 2	610	CO2
10	Supporto in acciaio tropicalizzato	1	347	SG
11	Bombola in acciaio	1	3634	SERB2C
12	Etichetta	1	626	E
13	Manichetta	1	483/530	MCO2 530
14				
Lunghezza getto erogazione				3 metri
Tempo di scarica				8 secondi
Coppia di serraggio massima *				20 Kgm + 196 Nm
Campo di utilizzo				-30 °C + +60 °C
Pressione esercizio a 20° C				60 bar
Carica nominale				2 Kg
Controllo per pesata (PE) o misura di pressione (PR)				PESATA

* Nel caso si usino mastici e/o prodotti similari, i valori dichiarati di coppia di serraggio tra serbatoio e valvola sono da diminuire del 30÷40%.

Art.	Codice	Classe di fuoco	Diametro mm	Altezza tot. mm	peso kg
3554TOP	CM2TOP	34B	110	495	6,70

L'estintore di tipo omologato per mantenere la conformità al modello depositato deve essere mantenuto con ricambi originali. Il mancato rispetto della sopracitata avvertenza fa decadere l'omologazione.

**ESTINTORE A BIOSSIDO
DI CARBONIO (CO₂) DA kg 2
CM2AM/EN**

Classi di fuoco 34B



Studiato per essere installato nei presidi medici ed ospedalieri in presenza di apparecchiature a risonanza magnetica per uso diagnostico



Estintore realizzato con materiali amagnetici, dove i componenti sensibili ai campi magnetici sono stati sostituiti con ottone e/o acciaio INOX.

AMAGNETICO



ELENCO COMPONENTI

Per i riferimenti dei componenti si veda l'esploso l'estintore codice CM2AL/EN

Pos.	Descrizione	Q.tà.	Art.	Codice
1	Valvola a pulsante completa	1	304	VCALAM
2	Valvola di sicurezza	1	330	VSCO2
3	Pistoncino valvola a pulsante	1	412	PVCO2N
4	Spina di sicurezza	1	-	-
5	Molla pistoncino	1	428/1	MOPC/1
6	OR di tenuta	1	421	GORAL
7	Sigillo per spina di sicurezza	1	527	PS
8	Tubo pescante	1	447/AL	TPCO2GRAL
9	Cono diffusore	1	353	CPVC2AM
10	Estinguente (CO ₂)	kg 2	610	CO ₂
11	Supporto in PVC	1	352	SGPA
12	Bombola in alluminio	1	3633	SERB2CA
13	Etichetta	1	626	E
14				
Lunghezza getto erogazione		3 metri		
Tempo di scarica		8 secondi		
Coppia di serraggio massima *		10 Kgm + 100 Nm		
Campo di utilizzo		-30 °C ÷ +60 °C		
Pressione esercizio a 20° C		60 bar		
Carica nominale		2 Kg		
Controllo per pesata (PE) o misura di pressione (PR)		PESATA		

* Nel caso si usino mastici e/o prodotti similari, i valori dichiarati di coppia di serraggio tra serbatoio e valvola sono da diminuire del 30÷40%.

BOMBOLA IN ALLUMINIO

Art.	Codice	Classe di fuoco	Diametro mm	Altezza tot. mm	peso kg
3558	CM2AM/EN	34B	110	530	4,900

L'estintore di tipo omologato per mantenere la conformità al modello depositato deve essere mantenuto con ricambi originali. Il mancato rispetto della sopracitata avvertenza fa decadere l'omologazione.

**ESTINTORE A BLOSSIDO
DI CARBONIO (CO₂) DA kg 5**

CM5EN

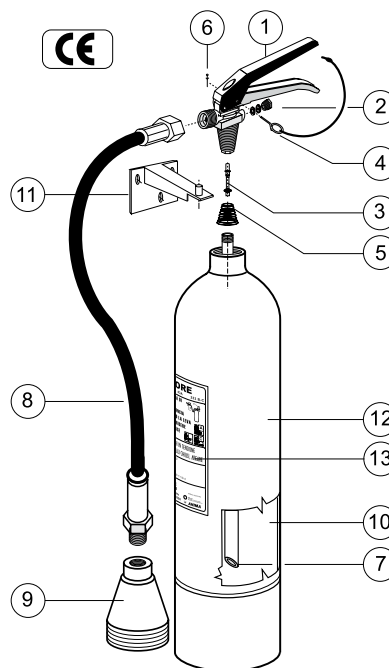
Classi di fuoco 113B



BOMBOLA IN ACCIAIO

Art.	Codice	Classe di fuoco	Diametro mm	Altezza tot. mm	peso kg
3561	CM5EN	113B	140	765	13,60

ELENCO COMPONENTI



** Marchiatura serbatoio (Ente di Sorveglianza) **CE 1370**, produttore serbatoio, decimale anno produzione, (codice identificativo produttore) **0095**, n° matricola serbatoio, (Pressione di collaudo) PT xx Bar.

Pos.	Descrizione	Q.tà.	Art.	Codice
1	Valvola a pulsante completa	1	300	VCO2/5
2	Valvola di sicurezza	1	330	VSCO2
3	Pistoncino valvola a pulsante	1	412	PVCO2N
4	Spina di sicurezza	1	342	SPSICO2
5	Molla pistoncino	1	428	MOPC
6	Sigillo per spina di sicurezza	1	527	PS
7	Tubo pescante	1	456/AL	TPCO5GR
8	Manichetta	1	483	MCO2
9	Cono diffusore	1	356	CPVC
10	Estinguente (CO ₂)	kg 5	610	CO ₂
11	Supporto in acciaio tropicalizzato	1	347	SG
12	Bombola in acciaio	1	3636	SERB5C
13	Etichetta	1	626	E
14				
	Lunghezza getto erogazione		5 metri	
	Tempo di scarica		14 secondi	
	Coppia di serraggio massima *		20 Kgm ÷ 196 Nm	
	Campo di utilizzo		-30 °C + +60 °C	
	Pressione esercizio a 20° C		60 bar	
	Carica nominale		5 Kg	
	Controllo per pesata (PE) o misura di pressione (PR)		PESATA	

* Nel caso si usino mastici e/o prodotti similari, i valori dichiarati di coppia di serraggio tra serbatoio e valvola sono da diminuire del 30÷40%.

L'estintore di tipo omologato per mantenere la conformità al modello depositato deve essere mantenuto con ricambi originali. Il mancato rispetto della sopracitata avvertenza fa decadere l'omologazione.

ESTINTORI PORTATILI OMOLOGATI D.M. 7 GENNAIO 2005 - UNI EN 3-7



ESTINTORE A BISSIDO DI CARBONIO (CO₂) DA kg 5 CM5TOP cono grande

Classi di fuoco 113B

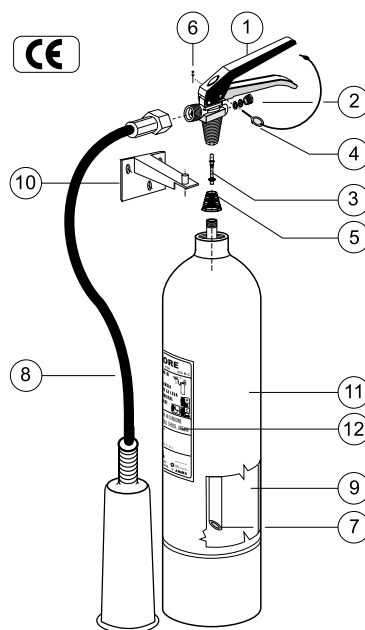


**SERIE
TOP**



**DISPONIBILE
ANCHE CON
OGIVA GRIGIA**

ELENCO COMPONENTI



** Marchiatura serbatoio (Ente di Sorveglianza) **CE 1370**,
produttore serbatoio, decimale anno produzione, (codice
identificativo produttore) **0095**, n° matricola serbatoio, (Pressione di
collaudo) PT xx Bar.

Pos.	Descrizione	Q.tà.	Art.	Codice
1	Valvola a pulsante completa	1	300	VCO2/5
2	Valvola di sicurezza	1	330	VSCO2
3	Pistoncino valvola a pulsante	1	412	PVCO2N
4	Spina di sicurezza	1	342	SPSICO2
5	Molla pistoncino	1	428	MOPC
6	Sigillo per spina di sicurezza	1	527	PS
7	Tubo pescante	1	456/AL	TPCO5GR
8	Manichetta con cono	1	483CG	MCO2CG
9	Estinguente (CO ₂)	kg 5	610	CO ₂
10	Supporto in acciaio tropicalizzato	1	347	SG
11	Bombola in acciaio	1	3636	SERB5C
12	Etichetta	1	626	E
Lunghezza getto erogazione			6 metri	
Tempo di scarica			14 secondi	
Coppia di serraggio massima *			20 Kgm + 196 Nm	
Campo di utilizzo			-30 °C + +60 °C	
Pressione esercizio a 20° C			60 bar	
Carica nominale			5 Kg	
Controllo per pesata (PE) o misura di pressione (PR)			PESATA	

* Nel caso si usino mastici e/o prodotti similari, i valori dichiarati di coppia di serraggio tra serbatoio e valvola sono da diminuire del 30÷40%.

Art.	Codice	Classe di fuoco	Diametro mm	Altezza tot. mm	peso kg
3561TOP	CM5TOP	113B	140	765	13,80

L'estintore di tipo omologato per mantenere la conformità al modello depositato deve essere mantenuto con ricambi originali. Il mancato rispetto della sopracitata avvertenza fa decadere l'omologazione.

**ESTINTORE A BLOSSIDO
DI CARBONIO (CO₂) DA kg 5**

CM5IS

Classi di fuoco 113B

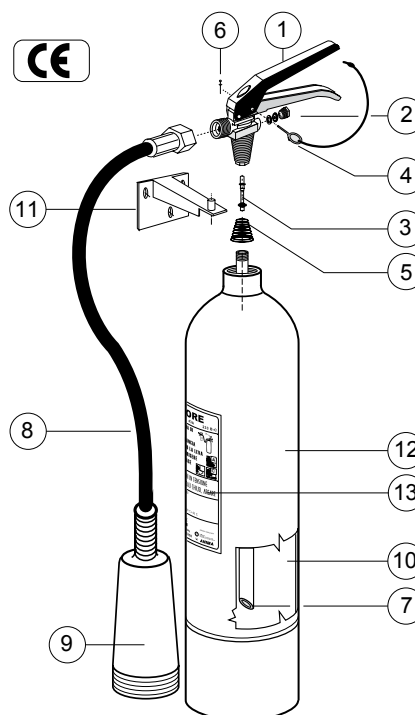


**BOMBOLA IN
ACCIAIO
ISER**



MADE IN ITALY

ELENCO COMPONENTI



Pos.	Descrizione	Q.tà.	Art.	Codice
1	Valvola a pulsante completa	1	300	VCO2/5
2	Valvola di sicurezza	1	330	VSCO2
3	Pistoncino valvola a pulsante	1	412	PVCO2N
4	Spina di sicurezza	1	342	SPSICO2
5	Molla pistoncino	1	428	MOPC
6	Sigillo per spina di sicurezza	1	527	PS
7	Tubo pescante	1	456/AL	TPCO5GR
8	Manichetta	1	483	MCO2
9	Cono diffusore	1	324	CGM
10	Estinguente (CO ₂)	kg 5	610	CO2
11	Supporto in acciaio tropicalizzato	1	347	SG
12	Bombola in acciaio	1	3636	SERB5C
13	Etichetta	1	626	E
14				
Lunghezza getto erogazione				5 metri
Tempo di scarica				14 secondi
Coppia di serraggio massima *				20 Kgm + 196 Nm
Campo di utilizzo				-30 °C + +60 °C
Pressione esercizio a 20° C				60 bar
Carica nominale				5 Kg
Controllo per pesata (PE) o misura di pressione (PR)				PESATA

* Nel caso si usino mastici e/o prodotti similari, i valori dichiarati di coppia di serraggio tra serbatoio e valvola sono da diminuire del 30÷40%.

Art.	Codice	Classe di fuoco	Diametro mm	Altezza tot. mm	peso kg
3562	CM5IS	113B	140	740	15,10

L'estintore di tipo omologato per mantenere la conformità al modello depositato deve essere mantenuto con ricambi originali. Il mancato rispetto della sopracitata avvertenza fa decadere l'omologazione.

**ESTINTORE A BISSIDO
DI CARBONIO (CO₂) DA kg 5
CM5AL/EN**

Classi di fuoco 113B



ELENCO COMPONENTI

Per i riferimenti dei componenti si veda l'esploso l'estintore codice CM5AM/EN

Pos.	Descrizione	Q.tà.	Art.	Codice
1	Valvola a pulsante completa	1	305	VCO2AL
2	Valvola di sicurezza	1	330	VSCO2
3	Pistoncino valvola a pulsante	1	412	PVCO2N
4	Spina di sicurezza	1	342	SPSICO2
5	Molla pistoncino	1	428	MOPC
6	OR di tenuta	1	421	GORAL
7	Sigillo per spina di sicurezza	1	527	PS
8	Tubo pescante	1	448/AL	TPCO5GRAL
9	Manichetta	1	483	MCO2
10	Cono diffusore	1	356	CPVC
11	Estinguente (CO ₂)	kg 5	610	CO ₂
12	Supporto in acciaio tropicalizzato	1	347	SG
13	Bombola in alluminio	1	3635	SERB5CA
Lunghezza getto erogazione		5 metri		
Tempo di scarica		14 secondi		
Coppia di serraggio massima *		10 Kgm + 100 Nm		
Campo di utilizzo		-30 °C + +60 °C		
Pressione esercizio a 20° C		60 bar		
Carica nominale		5 Kg		
Controllo per pesata (PE) o misura di pressione (PR)		PESATA		

**Bombola in lega di ALLUMINIO
L'estintore pesa circa 2 kg in meno
rispetto al corrispettivo con la
bombola in acciaio.**

* Nel caso si usino mastici e/o prodotti simili, i valori dichiarati di coppia di serraggio tra serbatoio e valvola sono da diminuire del 30÷40%.

Art.	Codice	Classe di fuoco	Diametro mm	Altezza tot. mm	peso kg
3563	CM5AL/EN	113B	152	670	11,60

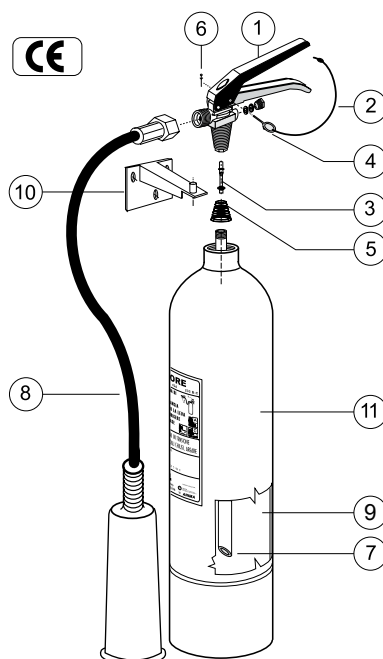
L'estintore di tipo omologato per mantenere la conformità al modello depositato deve essere mantenuto con ricambi originali. Il mancato rispetto della sopracitata avvertenza fa decadere l'omologazione.

**ESTINTORE A BLOSSIDO
DI CARBONIO (CO₂) DA kg 5
CM5AL/TOP cono grande**

Classi di fuoco 113B



ELENCO COMPONENTI



** Marchiatura serbatoio (Ente di Sorveglianza) **CE 1370**, produttore serbatoio, decimale anno produzione, (codice identificativo produttore) **0095**, n° matricola serbatoio, (Pressione di collaudo) PT xx Bar.

Pos.	Descrizione	Q.tà.	Art.	Codice
1	Valvola a pulsante completa	1	305	VCO2AL
2	Valvola di sicurezza	1	330	VSCO2
3	Pistoncino valvola a pulsante	1	412	PVCO2N
4	Spina di sicurezza	1	342	SPSICO2
5	Molla pistoncino	1	428	MOPC
6	Sigillo per spina di sicurezza	1	527	PS
7	Tubo Pescante	1	448/AL	TPCO5GRAL
8	Manichetta completa di cono	1	483CG	MCO2CG
9	Estinguente (CO ₂)	kg 5	610	CO ₂
10	Supporto in acciaio tropicalizzato	1	347	SG
11	Bombola in alluminio	1	3635	SERB5CA
12				
13				
Lunghezza getto erogazione		5 metri		
Tempo di scarica		14 secondi		
Coppia di serraggio massima *		10 Kg _m + 100 Nm		
Campo di utilizzo		-30 °C + +60 °C		
Pressione esercizio a 20° C		60 bar		
Carica nominale		5 Kg		
Controllo per pesata (PE) o misura di pressione (PR)		PESATA		

BOMBOLA IN ALLUMINIO

Art.	Codice	Classe di fuoco	Diametro mm	Altezza tot. mm	peso kg
3563TOP	CM5ALTOP	113B	152	670	11,60

* Nel caso si usino mastici e/o prodotti similari, i valori dichiarati di coppia di serraggio tra serbatoio e valvola sono da diminuire del 30÷40%.

L'estintore di tipo omologato per mantenere la conformità al modello depositato deve essere mantenuto con ricambi originali. Il mancato rispetto della sopracitata avvertenza fa decadere l'omologazione.

**ESTINTORE A BISSIDO
DI CARBONIO (CO₂) DA kg 5
CM5AM/EN**

Classi di fuoco 113B



AMAGNETICO



Studiato per essere installato nei presidi medici ed ospedalieri in presenza di apparecchiature a risonanza magnetica per uso diagnostico

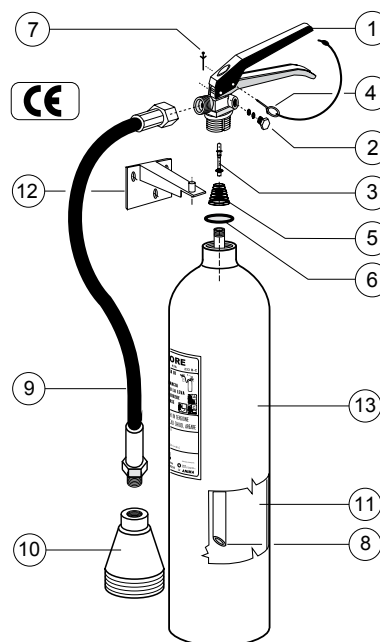


Estintore realizzato con materiali amagnetici, dove i componenti sensibili ai campi magnetici sono stati sostituiti con ottone e/o acciaio INOX.

BOMBOLA IN ALLUMINIO

Art.	Codice	Classe di fuoco	Diametro mm	Altezza tot. mm	peso kg
3564	CM5AM/EN	113B	152	670	11,60

ELENCO COMPONENTI



** Marchiatura serbatoio (Ente di Sorveglianza) **CE 1370**, produttore serbatoio, decimale anno produzione, (codice identificativo produttore) **0095**, n° matricola serbatoio, (Pressione di collaudo) PT xx Bar.

Pos.	Descrizione	Q.tà.	Art.	Codice
1	Valvola a pulsante completa	1	304	VCALAM
2	Valvola di sicurezza	1	330	VSCO2
3	Pistoncino valvola a pulsante	1	412	PVCO2N
4	Spina di sicurezza	1	-	-
5	Molla pistoncino	1	428/1	MOPC/1
6	OR di tenuta	1	421	GORAL
7	Sigillo per spina di sicurezza	1	527	PS
8	Tubo pescante	1	448/AL	TPCO5GRAL
9	Manichetta	1	479	MCO5AM
10	Cono diffusore	1	354	CPVCAM
11	Estinguente (CO ₂)	kg5	610	CO ₂
12	Supporto in PVC	1	352	SGPA
13	Bombola in alluminio	1	3635	SERB5CA
14				
Lunghezza getto erogazione		5 metri		
Tempo di scarica		14 secondi		
Coppia di serraggio massima *		10 Kgm ± 100 Nm		
Campo di utilizzo		-30 °C + +60 °C		
Pressione esercizio a 20° C		60 bar		
Carica nominale		5 Kg		
Controllo per pesata (PE) o misura di pressione (PR)		PESATA		

* Nel caso si usino mastici e/o prodotti simili, i valori dichiarati di coppia di serraggio tra serbatoio e valvola sono da diminuire del 30÷40%.

L'estintore di tipo omologato per mantenere la conformità al modello depositato deve essere mantenuto con ricambi originali. Il mancato rispetto della sopracitata avvertenza fa decadere l'omologazione.

DISPOSITIVI PORTATILI PER FOCOLAI DI CLASSE "D"



MADE IN ITALY

Classi di fuoco "D"



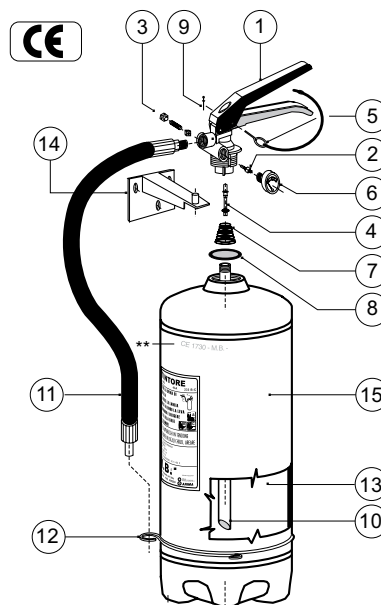
L'idoneità degli estintori all'uso contro fuochi di classe D (fuochi da metalli infiammabili) non rientra nel campo di applicazione della norma UNI EN 3/7 in relazione ai focolai di prova. Tuttavia, gli estintori per i quali è dichiarata l'idoneità alla classe D sono coperti, sotto ogni altro aspetto, dai requisiti della norma UNI EN 3/7 per gli estintori a polvere.

L'estinzione di un fuoco da metallo presenta tali peculiarità (in termini di caratteristiche e forma del metallo, configurazione dell'incendio ecc.) da non permettere la definizione di un fuoco rappresentativo ai fini delle prove.

L'efficacia degli estintori contro i fuochi di classe D deve essere stabilita caso per caso.

ATTENZIONE : DISPOSITIVI NON OMOLOGABILI.

ELENCO COMPONENTI



** Marchiatura serbatoio (Ente di Sorveglianza) **CE 1370**, produttore serbatoio, decimale anno produzione, (codice identificativo produttore) **0095**, n° matricola serbatoio, (Pressione di collaudo) PT xx Bar.

Nella tabella sottostante vengono riportati i dati in riferimento al 6 kg, per gli estintori da 4-9-12 kg si vedano i dati equivalenti degli estintori in classe **ABC**

Pos.	Descrizione	Q.tà.	Art.	Codice
1	Valvola a pulsante completa	1	265	V6/9/12
2	Valvola di controllo	1	336	PVC
3	Valvola di sicurezza	1	333	VS
4	Pistoncino valvola a pulsante	1	405	PV12
5	Spina di sicurezza	1	341	SPSI6
6	Manometro Ø 23 mm	1	383	M23EN1
7	Molla pistoncino	1	427	MOP
8	OR di tenuta	1	416	GOR
9	Sigillo per spina di sicurezza	1	527	PS
10	Tubo pescante	1	440	TP6
11	Manichetta	1	466	MP6545
12	Anello ferma manichetta	1	501	AFMP
13	Estinguente: Polvere per classe D	kg 6	606	PD
14	Supporto in acciaio tropicalizzato	1	347	SG
15	Serbatoio	1	3593	SERB6
Lunghezza getto erogazione			7 metri	
Tempo di scarica			17 secondi	
Coppia di serraggio massima *			7 Kgm + 68 Nm	
Campo di utilizzo			-30 °C + +60 °C	
Pressione esercizio a 20° C			1,4 Mpa	
Carica nominale			6 Kg	
Controllo per pesata (PE) o misura di pressione (PR)			PRESSIONE	

* Nel caso si usino mastici e/o prodotti similari, i valori dichiarati di coppia di serraggio tra serbatoio e valvola sono da diminuire del 30÷40%.



Cono con erogazione
opzionale

Cod. **CEB**

Da abbinare alla
manichetta

Cod. **MS6KI**

Art.	Codice	Classe di fuoco	Diametro mm	Altezza tot. mm	peso kg
39	PMB4D	D	145	460	7,10
41	PMB6D	D	160	560	10,00
42	PMB9D	D	170	610	13,50
43	PMB12D	D	190	640	17,50

ESTINTORI CARRELLATI OMOLOGATI

D.M. 6 MARZO 1992 - CLASSI DI FUOCO



Requisiti di costruzione e tecniche di prova. D.M. 6.3.92
 Normativa italiana di riferimento: UNI 9492. Estintori carrellati d'incendio.

Un estintore carrellato è un estintore che è concepito per essere trasportato su ruote e avente massa totale maggiore di 20 kg e contenuto di estinguente fino a 150 kg.

Un estintore è designato dall'agente estinguente che esso contiene.

Gli estintori attualmente si dividono in: estintori a schiuma, a polvere, a biossido di carbonio (CO₂), ad idrocarburi alogenati.

Le cariche nominali degli estintori carrellati devono essere scelte in funzione dell'agente estinguente tra i valori del prospetto a lato.

Dispositivi di scarica:

Tutti gli estintori devono essere muniti di tubo in gomma e di lancia con dispositivo di intercettazione del getto.

L'insieme del tubo e della lancia deve avere la lunghezza complessiva indicata nel prospetto a lato. I tubi e i sistemi di accoppiamento devono presentare la massima sicurezza entro l'intervallo di temperatura di utilizzazione.

La loro pressione di scoppio non deve essere minore di:

- 3 volte la pressione che si sviluppa all'interno dell'apparecchio alla temperatura di 60° C, per tutti gli estintori con l'esclusione di quelli a CO₂.
- 1,5 volte la pressione che si sviluppa all'interno dell'apparecchio alla temperatura di 60° C, nel caso di estintori a CO₂.

Cariche nominali	
A schiuma	50 litri 100 litri 150 litri
A polvere	30kg 50kg 100kg 150kg
A CO ₂	18kg 27kg 54kg
A idrocarburi idrogenati	30kg 50kg

Lunghezza del tubo flessibile + lancia	
Carica nominale	Lunghezza in m
X = 18	3
20 < X ≤ 50	4
X = 100	5
X = 150	6



CLASSE A:

Indipendentemente dalla grandezza, tutti gli estintori abilitati all'estinzione di incendi di classe A devono essere in grado di superare la prova di cui al 4.10.1.1 (catasta di travi di legno su zoccolo di metallo avente le seguenti dimensioni di 546 mm di altezza, 500 mm di larghezza e 1300 di lunghezza) della normativa UNI Classe A: 9492 utilizzando al massimo 15 kg di estinguente.



CLASSE B:

In funzione del tipo e della grandezza l'estintore deve essere in grado di estinguere i focolari tipo del prospetto 1. Il tempo di estinzione deve essere al massimo uguale al 60% del tempo minimo di funzionamento, ad eccezione di quanto espressamente indicato nell'altro prospetto 2.

Per estintori a schiuma l'estinzione deve avvenire al massimo con il quantitativo di estinguente erogabile nel tempo corrispondente al 60% del tempo minimo previsto.



CLASSE C:

La prova deve essere superata da un solo prototipo; deve essere impiegata una quantità di estinguente complessiva nei tre spegnimenti pari al massimo del 40% della carica nominale dell'estintore

Prospetto 1: Focolari minimi estinguibili		
Designazione	Carica nominale	Focolare
A schiuma	X = 50 litri	89
	X = 100 litri	144
	X = 150 litri	233
A polvere	X = 30 kg	144
	X = 50 kg	233
	X = 100 kg	233
A CO ₂	X = 18 kg	55
A idrocarburi alogenati	X = 30 kg	89
	X = 50 kg	144

Prospetto 2: Indici di potenzialità estinguente		
Focolare	Tempo di estinzione max.	Indice
55	entro il 60% del minimo	10
55	entro il 40% del minimo	9
89	entro il 60% del minimo	8
89	entro il 40% del minimo	7
144	entro il 60% del minimo	6
144	entro il 40% del minimo	5
233	entro i 36 secondi	4
233	entro i 24 secondi	3
233	entro i 18 secondi	2
233	entro i 12 secondi	1

* Tempo massimo di estinzione 18 s. ** Tempo massimo di estinzione 12 s.

ESTINTORI CARRELLATI OMOLOGATI D.M. 6 MARZO 1992

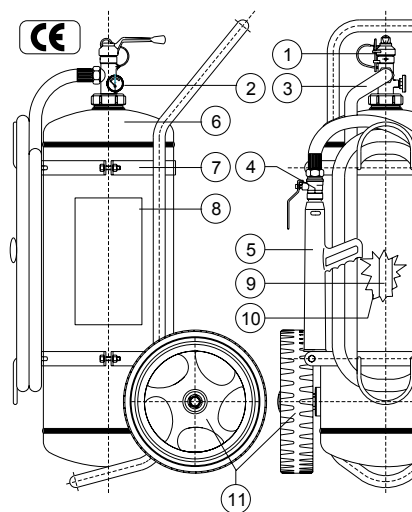


ESTINTORE A POLVERE DA kg 30 PP30MM

Classi di fuoco A - B1 - C



ELENCO COMPONENTI



** Marchiatura serbatoio (Ente di Sorveglianza) **CE 1370**,
produttore serbatoio, decimale anno produzione, (codice
identificativo produttore) **0095**, n° matricola serbatoio, (Pressione di
collaudo) PT xx Bar.

Pos.	Descrizione	Q.tà.	Art.	Codice
1	Valvola a leva completa	1	280	VCA
2	Manometro Ø 35 mm	1	391	M35EN
3	Manichetta di scarica da 4 m	1	486	MC
4	Valvola a sfera	1	375	VSF
5	Lancia di erogazione	1	367	LECMP
6	Serbatoio	1	3613	SERB30
7	Telaio	1	630	T30
8	Etichetta	1	626	E
9	Tubo pescante	1	460	TP30
10	Estinguente ABC "Action Vest"	kg 30	611	PABCT
11	Ruota Ø 300 mm	2	510	RU30/50
12	-	-	-	-
13	-	-	-	-
14	-	-	-	-
15	-	-	-	-
Lunghezza getto erogazione		11 metri		
Tempo di scarica		37 secondi		
Coppia di serraggio massima *		10Kgm + 100 Nm		
Campo di utilizzo		-30 °C + +60 °C		
Pressione esercizio		1,4 Mpa		
Carica nominale		30 kg		
Controllo per pesata (PE) o misura di pressione (PR)		PRESSIONE		

* Nel caso si usino mastici e/o prodotti similari, i valori dichiarati di coppia di serraggio tra serbatoio e valvola sono da diminuire del 30÷40%.

Art.	Codice	Classe di fuoco	Dimensioni mm Larg. x Alt x Prof.	peso kg
95MM	PP30MM	A - B1 - C	430X1000X600	58,7

L'estintore di tipo omologato per mantenere la conformità al modello depositato deve essere mantenuto con ricambi originali. Il mancato rispetto della sopracitata avvertenza fa decadere l'omologazione.

ESTINTORI CARRELLATI OMOLOGATI D.M. 6 MARZO 1992

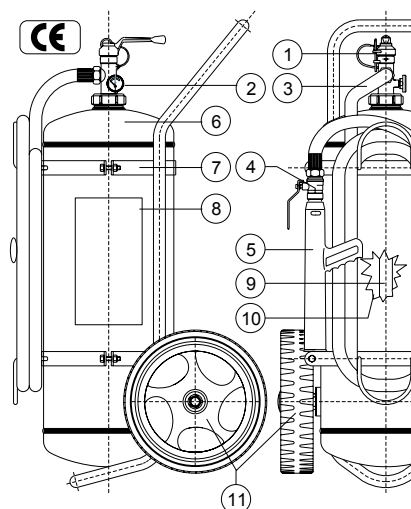


ESTINTORE A POLVERE DA kg 50 PP50MM

Classi di fuoco A - B1 - C



ELENCO COMPONENTI



** Marchiatura serbatoio (Ente di Sorveglianza) **CE 1370**,
produttore serbatoio, decimale anno produzione, (codice
identificativo produttore) **0095**, n° matricola serbatoio, (Pressione di
collaudo) PT xx Bar.



Pos.	Descrizione	Q.tà.	Art.	Codice
1	Valvola a leva completa	1	280	VCA
2	Manometro Ø 35 mm	1	391	M35EN
3	Manichetta di scarica da 4 m	1	486	MC
4	Valvola a sfera	1	375	VSF
5	Lancia di erogazione	1	367	LECMP
6	Serbatoio	1	3614	SERB50
7	Telaio	1	631	T50
8	Etichetta	1	626	E
9	Tubo pescante	1	461	TP50
10	Estinguente ABC "Action Vest"	kg 50	611	PABCT
11	Ruota Ø 300 mm	2	510	RU30/50
12	-	-	-	-
13	-	-	-	-
14	-	-	-	-
15	-	-	-	-
Lunghezza getto erogazione		8 metri		
Tempo di scarica		40 secondi		
Coppia di serraggio massima *		10 Kgm + 100 Nm		
Campo di utilizzo		-30 °C + +60 °C		
Pressione esercizio		1,4 Mpa		
Carica nominale		50 kg		
Controllo per pesata (PE) o misura di pressione (PR)		PRESSIONE		

* Nel caso si usino mastici e/o prodotti similari, i valori dichiarati di coppia di serraggio tra serbatoio e valvola sono da diminuire del 30+40%.

Art.	Codice	Classe di fuoco	Dimensioni mm Larg. x Alt x Prof.	peso kg
96MM	PP50MM	A - B1 - C	500X1100X600	82,5

L'estintore di tipo omologato per mantenere la conformità al modello depositato deve essere mantenuto con ricambi originali. Il mancato rispetto della sopracitata avvertenza fa decadere l'omologazione.

ESTINTORI CARRELLATI OMOLOGATI D.M. 6 MARZO 1992

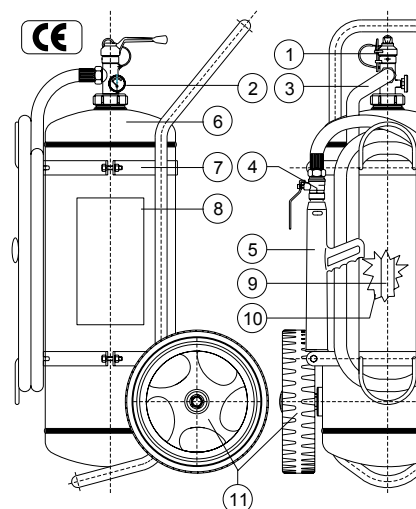


ESTINTORE A POLVERE DA kg 100 PP100MM

Classi di fuoco A - B1 - C



ELENCO COMPONENTI



** Marchiatura serbatoio (Ente di Sorveglianza) **CE 1370**,
produttore serbatoio, decimale anno produzione, (codice
identificativo produttore) **0095**, n° matricola serbatoio, (Pressione di
collaudo) PT xx Bar.



Pos.	Descrizione	Q.tà.	Art.	Codice
1	Valvola a leva completa	1	280	VCA
2	Manometro Ø 35 mm	1	391	M35EN
3	Manichetta di scarica da 5 m	1	488	MC100
4	Valvola a sfera	1	375	VSF
5	Lancia di erogazione	1	367	LECMP
6	Serbatoio	1	3616	SERB100
7	Telaio	1	362	T100
8	Etichetta	1	626	E
9	Tubo pescante	1	462	TP100
10	Estinguente ABC "Action Vest"	kg 100	611	PABCT
11	Ruota Ø 400 mm	2	512	RU100
12	-	-	-	-
13	-	-	-	-
14	-	-	-	-
15	-	-	-	-
Lunghezza getto erogazione			12 metri	
Tempo di scarica			60 secondi	
Coppia di serraggio massima *			10 Kgm + 100 Nm	
Campo di utilizzo			-30 °C + +60 °C	
Pressione esercizio			1,4 Mpa	
Carica nominale			100 kg	
Controllo per pesata (PE) o misura di pressione (PR)			PRESSIONE	

* Nel caso si usino mastici e/o prodotti similari, i valori dichiarati di coppia di serraggio tra serbatoio e valvola sono da diminuire del 30÷40%.

Art.	Codice	Classe di fuoco	Dimensioni mm Larg. x Alt x Prof.	peso kg
97MM	PP100MM	A- B1 - C	510X1350X690	140

L'estintore di tipo omologato per mantenere la conformità al modello depositato deve essere mantenuto con ricambi originali. Il mancato rispetto della sopracitata avvertenza fa decadere l'omologazione.

ESTINTORI CARRELLATI OMOLOGATI UNI EN 1866-1 APPROVATI MPA APRAGAZ



ELENCO COMPONENTI

Per i riferimenti dei componenti richiedere le schede specifiche.



ESTINTORE A POLVERE ABC DA 25 KG

Art.	Codice	Classi di fuoco
113	PP25G	A-II B-C



ESTINTORE A POLVERE DA 50 KG

Art.	Codice	Classi di fuoco
115	PP50G	A-III B-C



ESTINTORE A POLVERE DA 50 KG

Art.	Codice	Classi di fuoco
117	PPE50G	A-III B-C



ESTINTORE A SCHIUMA DA 50 LITRI

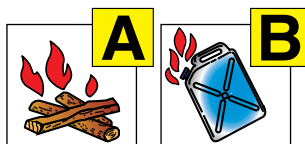
Art.	Codice	Classi di fuoco
126	F50BE	A-IV B

ESTINTORI CARRELLATI OMOLOGATI D.M. 6 MARZO 1992



ESTINTORE A SCHIUMA DA Litri 50 PP50S

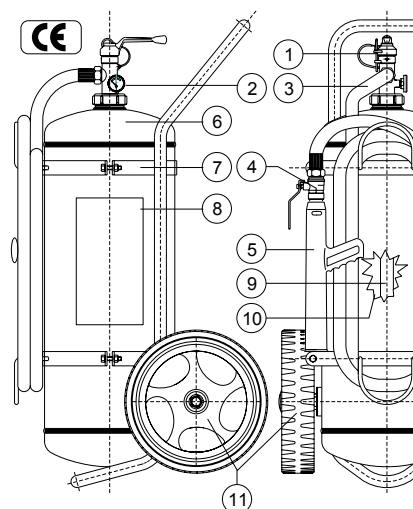
Classi di fuoco A - B4



ACCIAIO INOX
AISI 304 L



ELENCO COMPONENTI



** Marchiatura serbatoio (Ente di Sorveglianza) **CE 1370**,
produttore serbatoio, decimale anno produzione, (codice
identificativo produttore) **0095**, n° matricola serbatoio, (Pressione di
collaudo) PT xx Bar.

Pos.	Descrizione	Q.tà.	Art.	Codice
1	Valvola a leva completa	1	280	VCA
2	Manometro Ø 35 mm	1	391	M35EN
3	Manichetta di scarica da 4 m	1	486	MC
4	Valvola a sfera	1	375	VSF
5	Lancia di erogazione	1	361	LECS
6	Serbatoio	2	3615	SERB50I
7	Telaio	1	631	T50
8	Etichetta	1	626	E
9	Tubo pescante	1	461	TP50
10	Estinguente acqua + AFFF	6%	616	(AFFF)
11	Ruota Ø 300 mm	2	510	RU30/50
12	-	-	-	-
13	-	-	-	-
14	-	-	-	-
15	-	-	-	-
Lunghezza getto erogazione		6 metri		
Tempo di scarica		40 secondi		
Coppia di serraggio massima *		10 Kgm ÷ 100 Nm		
Campo di utilizzo		+5 °C ÷ +60 °C		
Pressione esercizio		1,4 Mpa		
Carica nominale		50 litri		
Controllo per pesata (PE) o misura di pressione (PR)		PRESSIONE		

* Nel caso si usino mastici e/o prodotti similari, i valori dichiarati di coppia di serraggio tra serbatoio e valvola sono da diminuire del 30÷40%.

Art.	Codice	Classe di fuoco	Dimensioni mm Larg. x Alt x Prof.	peso kg
110	PP50S	A - B4	500X1100X600	79

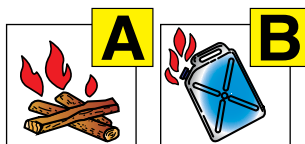
L'estintore di tipo omologato per mantenere la conformità al modello depositato deve essere mantenuto con ricambi originali. Il mancato rispetto della sopracitata avvertenza fa decadere l'omologazione.

ESTINTORI CARRELLATI OMOLOGATI D.M. 6 MARZO 1992



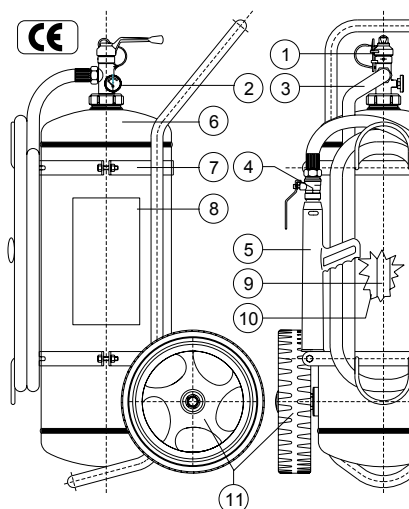
ESTINTORE A SCHIUMA DA Litri 50 PP50S20

Classi di fuoco A - B4



**ACCIAIO INOX
AISI 304 L**

ELENCO COMPONENTI



** Marchiatura serbatoio (Ente di Sorveglianza) **CE 1370**,
produttore serbatoio, decimale anno produzione, (codice
identificativo produttore) **0095**, n° matricola serbatoio, (Pressione di
collaudo) PT xx Bar.

Pos.	Descrizione	Q.tà.	Art.	Codice
1	Valvola a leva completa	1	280	VCA
2	Manometro Ø 35 mm	1	391	M35EN
3	Manichetta di scarica da 4 m	1	486	MC
4	Valvola a sfera	1	375	VSF
5	Lancia di erogazione	1	361	LECS
6	Serbatoio	1	3615	SERB50I
7	Telaio	1	631	T50
8	Etichetta	1	626	E
9	Tubo pescante	1	461	TP50
10	Estinguente Acqua + AFFF + antigelo	kg 50	-	F50M20
11	Ruota Ø 300 mm	2	510	RU30/50
12	-	-	-	-
13	-	-	-	-
14	-	-	-	-
15	-	-	-	-
Lunghezza getto erogazione			6 metri	
Tempo di scarica			40 secondi	
Coppia di serraggio massima *			10 Kgm ÷ 100 Nm	
Campo di utilizzo			-20 °C ÷ +60 °C	
Pressione esercizio			1,4 Mpa	
Carica nominale			50 litri	
Controllo per pesata (PE) o misura di pressione (PR)			PRESSIONE	

* Nel caso si usino mastici e/o prodotti similari, i valori dichiarati di coppia di serraggio tra serbatoio e valvola sono da diminuire del 30÷40%.

L'estintore di tipo omologato per mantenere la conformità al modello depositato deve essere mantenuto con ricambi originali. Il mancato rispetto della sopracitata avvertenza fa decadere l'omologazione.

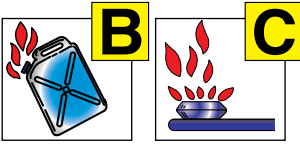
Art.	Codice	Classe di fuoco	Dimensioni mm Larg. x Alt x Prof.	peso kg
111	PP50S20	A - B4	500X1100X600	79

ESTINTORI CARRELLATI OMOLOGATI D.M. 6 MARZO 1992

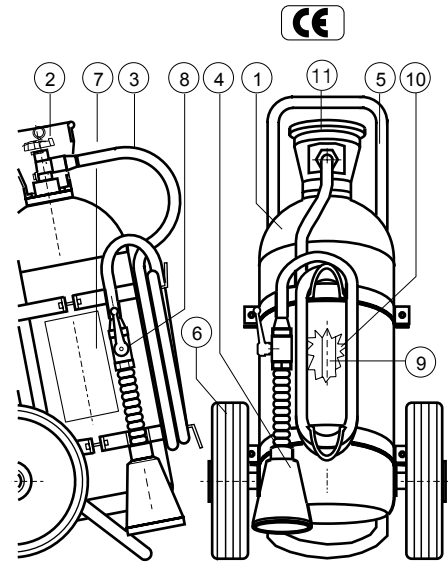


ESTINTORE A CO₂ kg 18 CM/18

Classi di fuoco B8 - C



ELENCO COMPONENTI



** Marchiatura serbatoio (Ente di Sorveglianza) **CE 1370**,
produttore serbatoio, decimale anno produzione, (codice
identificativo produttore) **0095**, n° matricola serbatoio, (Pressione di
collaudo) PT xx Bar.

**SERIE
TORNADO**



Pos.	Descrizione	Q.tà.	Art.	Codice
1	Bombola CO ₂ litri 30 Tornado	1	1708	BOT18
2	Valvola a volantino	1	315	VCCO2
3	Manichetta di scarica	1	484	MC18
4	Lancia completa di valvola int	1	380	CCO2C
5	Telaio carrellato con ruote	1	635	T18
6	Ruota Ø 300 mm	2	510	RU30/50
7	Etichetta	1	626	E
8	Valvola di intercettazione	1	376	VSAP
9	Tubo pescante	1	457	TP18
10	Estinguente	kg 18	610	CO ₂
11	Cappello a tulipano	1	513	CAPPTUL
12	-	-	-	-
13	-	-	-	-
14	-	-	-	-
15	-	-	-	-
Lunghezza getto erogazione		3 metri		
Tempo di scarica		21 secondi		
Coppia di serraggio massima *		20 Kgm ÷ 196 Nm		
Campo di utilizzo		-20 °C ÷ +60 °C		
Pressione esercizio		60 bar a 20 °C		
Carica nominale		18 kg		
Controllo per pesata (PE) o misura di pressione (PR)		PESATA		

* Nel caso si usino mastici e/o prodotti similari, i valori dichiarati di coppia di serraggio tra serbatoio e valvola sono da diminuire del 30÷40%.

L'estintore di tipo omologato per mantenere la conformità al modello depositato deve essere mantenuto con ricambi originali. Il mancato rispetto della sopracitata avvertenza fa decadere l'omologazione.

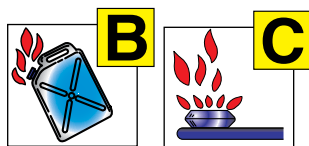
Art.	Codice	Classe di fuoco	Dimensioni mm Larg. x Alt x Prof.	peso kg
100	CM/18	B8 - C	450X970X660	62

ESTINTORI CARRELLATI OMOLOGATI D.M. 6 MARZO 1992

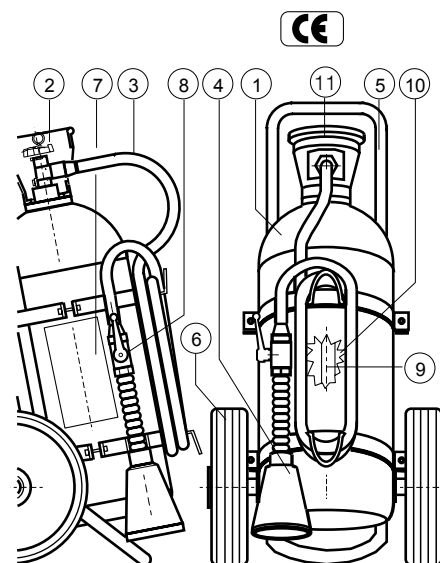


ESTINTORE A CO₂ kg 27 CM/27

Classi di fuoco B8 - C



ELENCO COMPONENTI



** Marchiatura serbatoio (Ente di Sorveglianza) **CE 1370**, produttore serbatoio, decimale anno produzione, (codice identificativo produttore) **0095**, n° matricola serbatoio, (Pressione di collaudo) PT xx Bar.

Pos.	Descrizione	Q.tà.	Art.	Codice
1	Bombola CO ₂ litri 40 Tornado	1	1709	BOT27
2	Valvola a volantino	1	315	VCCO2
3	Manichetta di scarica	1	485	MC27
4	Lancia completa di valvola int	1	381	CCO2CC
5	Telaio carrellato con ruote	1	636	T27
6	Ruota Ø 300 mm	2	510	RU30/50
7	Etichetta	1	626	E
8	Valvola di intercettazione	1	376	VSAP
9	Tubo pescante	1	458	TP27
10	Estinguente	kg 27	610	CO ₂
11	Cappello a tulipano	1	513	CAPPTUL
12	-	-	-	-
13	-	-	-	-
14	-	-	-	-
15	-	-	-	-
Lunghezza getto erogazione			3 metri	
Tempo di scarica			21 secondi	
Coppia di serraggio massima *			20 Kgm ÷ 196 Nm	
Campo di utilizzo			-20 °C ÷ +60 °C	
Pressione esercizio			60 bar a 20°C	
Carica nominale			27 kg	
Controllo per pesata (PE) o misura di pressione (PR)			PESATA	

* Nel caso si usino mastici e/o prodotti similari, i valori dichiarati di coppia di serraggio tra serbatoio e valvola sono da diminuire del 30÷40%.

L'estintore di tipo omologato per mantenere la conformità al modello depositato deve essere mantenuto con ricambi originali. Il mancato rispetto della sopracitata avvertenza fa decadere l'omologazione.

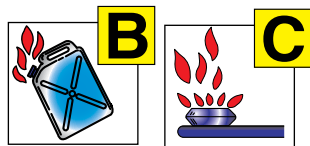
Art.	Codice	Classe di fuoco	Dimensioni mm Larg. x Alt x Prof.	peso kg
101	CM/27	B8 - C	450X1070X660	79

ESTINTORI CARRELLATI OMOLOGATI D.M. 6 MARZO 1992



ESTINTORE A CO₂ kg 54 CM/54

Classi di fuoco B1 - C

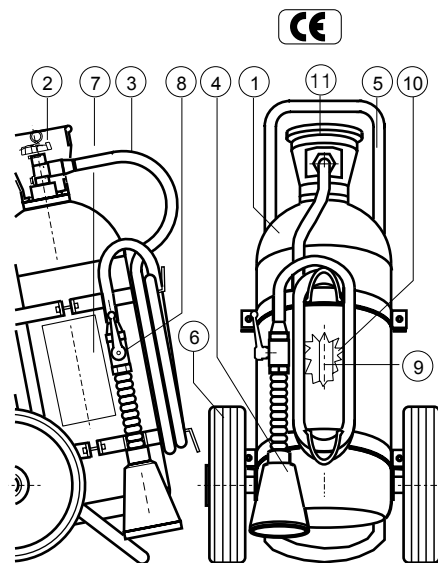


L'unico
carrellato da 54 kg
MONO BOMBOLA

**SERIE
TORNADO**



ELENCO COMPONENTI



** Marchiatura serbatoio (Ente di Sorveglianza) **CE 1370**,
produttore serbatoio, decimale anno produzione, (codice
identificativo produttore) **0095**, n° matricola serbatoio, (Pressione di
collaudo) PT xx Bar.

Pos.	Descrizione	Q.tà.	Art.	Codice
1	Bombola CO ₂ litri 81 Tornado	1	1710	BOT54
2	Valvola a volantino	1	315	VCCO2
3	Manichetta di scarica	1	489	MC54
4	Lancia completa di valvola int	1	381	CCO2CC
5	Telaio carrellato con ruote	1	637	T54
6	Ruota Ø 300 mm	2	512	RU100
7	Etichetta	1	626	E
8	Valvola di intercettazione	1	376	VSAP
9	Tubo pescante	1	459	TP54
10	Estinguente	kg 54	610	CO ₂
11	-Cappello tulipano	1	513	CAPPTUL
12	-	-	-	-
13	-	-	-	-
14	-	-	-	-
15	-	-	-	-
Lunghezza getto erogazione		4 metri		
Tempo di scarica		56 secondi		
Coppia di serraggio massima *		20 Kgm + 196 Nm		
Campo di utilizzo		-20 °C + +60 °C		
Pressione esercizio		60 bar a 20 °C		
Carica nominale		54 kg		
Controllo per pesata (PE) o misura di pressione (PR)		PESATA		

* Nel caso si usino mastici e/o prodotti similari, i valori dichiarati di coppia di serraggio tra serbatoio e valvola sono da diminuire del 30÷40%.

L'estintore di tipo omologato per mantenere la conformità al modello depositato deve essere mantenuto con ricambi originali. Il mancato rispetto della sopracitata avvertenza fa decadere l'omologazione.

Art.	Codice	Classe di fuoco	Dimensioni mm Larg. x Alt x Prof.	peso kg
102	CM/54	B1-C	540X1250X830	150

DISPOSITIVI CARRELLATI A POLVERE PER CLASSE DI FUOCO "D"



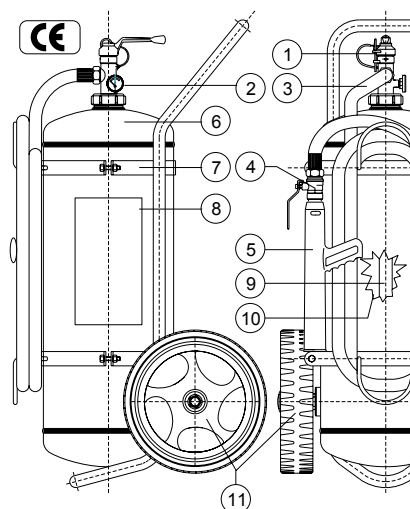
L'idoneità dei dispositivi carrellati all'uso contro fuochi di classe D (fuochi da metalli infiammabili) non rientra nel campo di applicazione della norma UNI 9492 in relazione ai focolari di prova.

L'estinzione di un fuoco da metallo presenta tali peculiarità (in termini di caratteristiche e forma del metallo, configurazione dell'incendio ecc.) da non permettere la definizione di un fuoco rappresentativo ai fini delle prove.

L'efficacia degli estintori contro i fuochi di classe D deve essere stabilita caso per caso.



ELENCO COMPONENTI



** Marchiatura serbatoio (Ente di Sorveglianza) **CE 1370**, produttore serbatoio, decimale anno produzione, (codice identificativo produttore) **0095**, n° matricola serbatoio, (Pressione di collaudo) PT xx Bar.

Pos.	Descrizione	Q.tà.	Art.	Codice
1	Valvola a leva completa	1	280	VCA
2	Manometro Ø 35 mm	1	315	M35EN
3	Manichetta di scarica	1	485	MC
4	Valvola a sfera	1	381	VSF
5	Lancia di erogazione	1	636	LECMP
6	Serbatoio per 30 kg		3613	SERB30
	Serbatoio per 50 kg	1	3614	SERB50
	Serbatoio per 100 kg		3616	SERB100
7	Telaio per 30 kg con ruote		630	T30
	Telaio per 50 kg con ruote	1	631	T50
	Telaio per 100 kg con ruote		632	T100
8	Etichetta	1	626	E
9	Tubo pescante per 30 kg		460	TP30
	Tubo pescante per 50 kg	-	461	TP50
	Tubo pescante per 100 kg		462	TP100
10	Estinguente Polvere classe D	kg	606	PD
11	Ruota Ø 300 mm per 30 e 50 kg		510	RU30/50
	Ruota Ø 400 mm per 100 kg	2	512	RU100
Coppia di serraggio massima		14 kgm + 137 Nm		
*Campo di utilizzo		-30 °C + +60 °C		
Pressione di esercizio		1,4 Mpa		
Controllo per pesata (PE) o misura di pressione (PR)		PRESSIONE		

* Nel caso si usino mastici e/o prodotti simili, i valori dichiarati di coppia di serraggio tra serbatoio e valvola sono da diminuire del 30÷40%.

L'estintore di tipo omologato per mantenere la conformità al modello depositato deve essere mantenuto con ricambi originali. Il mancato rispetto della sopracitata avvertenza fa decadere l'omologazione.

Art.	Codice	Classe di fuoco	Dimensioni mm Larg. x Alt x Prof.	peso kg
94	PM30D	D	430X1000X600	58,7
98	PP50D	D	500X1100X600	82,5
99	PP100D	D	510X1350X690	140

CARRELLATI TWIN AGENT A DOPPIO AGENTE ESTINGUENTE: POLVERE E SCHIUMA



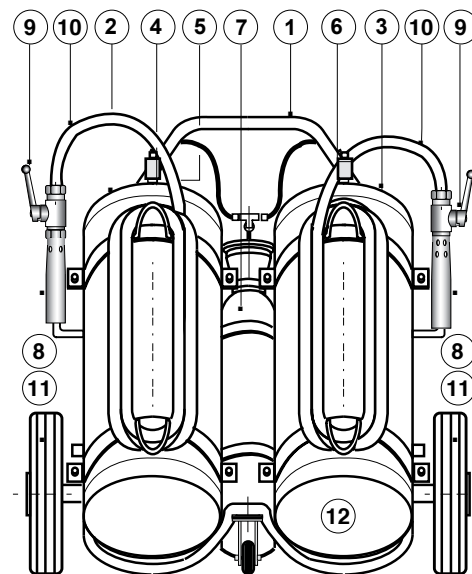
Questo carrello trova impiego in grandi incendi di ogni tipo di classi ABC sia di prodotti immagazzinati in verticale sia di liquidi infiammabili che possono svilupparsi in superficie.

Normalmente è utilizzato scaricando prima la polvere la quale abbatte le fiamme in altezza e in caso di necessità si utilizza successivamente la schiuma che essendo compatibile con la polvere e trovando fiamme già ridotte ha una azione immediata di estinzione.

***Questi carrellati non sono omologabili**



ELENCO COMPONENTI



** Marchiatura serbatoio (Ente di Sorveglianza) **CE 1370**, produttore serbatoio, decimale anno produzione, (codice identificativo produttore) **0095**, n° matricola serbatoio, (Pressione di collaudo) PT xx Bar.

Pos.	Descrizione	Caratteristiche
1	Carrello	Colore Nero
2	Serbatoio polvere estinguente	Colore Rosso
3	Serbatoio schiuma estinguente	Colore Rosso
4	Tappi di carica polvere - schiuma	Da 2" in ottone nic.
5	Valvole di sicurezza a molla	Tarata a 22± 2 bar
6	Valvole di intercettazione	1/4" FF
7	Bombola di azoto	14/27 litri
8	Lancia di erogazione	Attacco 3/4" Gas
9	Valvola a sfera	3/4" Gas MF
10	Manichette	In gomma
11	Ruote di trasporto	Ø 400
12	Ruotino anteriore piroettante	Ø 100
13	Gruppo riduttore di pressione	Tarato a 15 bar
14		
15		
Carica	50/100 kg polvere ABC	
Carica	50/100 litri schiuma A.F.F.F.	
Getto utile	7 cd- 9 metri	
Tempo di scarica	polvere min 35/70 secondi	
Tempo di scarica	schiuma min 40/70 secondi	
Pressione di esercizio	15 bar	
Propellente	gas azoto 14/27 litri a 200 bar	
Tappi di carica	2" gas	

Questa unità è costituita da due serbatoi contenenti rispettivamente polvere ABC e liquido schiumogeno A.F.F.F. L'unità viene pressurizzata attraverso una bombola di azoto collaudata, pressurizzata a 200 bar e controllata da un riduttore di pressione tarato a 15 bar. Le due valvole di intercettazione poste tra il riduttore ed i serbatoi permettono la pressurizzazione degli stessi anche indipendentemente. I serbatoi vanno in pressione dopo circa 15 secondi dall'apertura della bombola, dopodiché si possono impugnare anche indipendentemente le due lance per la scarica della polvere e della schiuma.

Art.	Codice	Tipo	Dimensioni mm Larg. x Alt x Prof.	peso kg
2054	TWAPS50	kg 50 + 50	1000X950X1400	220
2057	TWAPS100	kg 100 +100	1100X1150X1400	350

DISPOSITIVI AUTOMATICI PRESSURIZZATI A POLVERE/NOVEC

I dispositivi automatici di spegnimento, sono molto semplici da installare e molto efficaci contro gli incendi, infatti estinguono i focolai in maniera semplice essendo collocati sopra il potenziale pericolo di incendio.

Sono equipaggiati con una valvola in ottone completa di dispositivo per la pressurizzazione e sono dotati di un bulbo in vetro che si frantuma al raggiungimento della temperatura di pericolo.

I bulbi sono disponibili con diverse gradazioni di temperatura di intervento ed hanno una corrispondenza cromatica per facilitarne il riconoscimento.


Il dispositivo deve essere installato a soffitto tramite il suo supporto di corredo; per una corretta installazione occorre anche considerare che il dispositivo automatico posto ad una altezza di tre metri offre una copertura di spegnimento pari a circa 9÷12 metri quadrati di superficie.

Il miglior risultato di spegnimento si ottiene posizionando il dispositivo ad una altezza compresa tra 1,5 e 3 metri di altezza dal potenziale pericolo di incendio.

 colore **ARANCIO**
57°C = 135°F

 colore **VERDE**
93°C = 200°F

 colore **ROSSO**
68°C = 155°F

 colore **BLU MALVA**
141°C = 286°F

 colore **GIALLO**
79°C = 175°F

 colore **VIOLA**
182°C = 360°F



Art.	Codice	Tipo	Diametro mm	Altezza tot.mm	peso kg
83	AA6	kg 6 polvere ABC	245	336	8,4
84	AA10	kg 10 polvere ABC	245	438	12,4
131	AA6N	kg 6 NOVEC	245	336	8,4
134	AA10N	kg 10 NOVEC	245	438	12,4

VALVOLA SPRINKLER PER DISPOSITIVI AUTOMATICI



Bulbo standard 68° C

Art.	Codice
550	VSP

ELENCO COMPONENTI



Per una corretta installazione occorre considerare che il dispositivo automatico posto ad una altezza di tre metri offre una copertura di spegnimento pari a circa 9÷12 metri quadrati di superficie.



Pos.	Descrizione	Q.tà.	Art.	Codice
1a	Serbatoio per 6 kg	1	3609	SERB6AU
1b	Serbatoio per 10 kg	1	3610	SERB10AU
2	Manometro Ø 35 mm	1	391	M35EN
3	Valvola sprinkler completa	1	550	VSP
4	Supporto	1	3609	SAA
Pressione di esercizio			1,4 Mpa	
Controllo per pesata (PE) o misura di pressione (PR)			PRESSIONE	

IMPIANTINI A SPEGNIMENTO LOCALIZZATO "FIRE KIT" A POLVERE O NOVEC 1230



IMPIANTINI APPROVATI RINA A SPEGNIMENTO LOCALIZZATO "FIRE KIT"

Costruiti per soddisfare problemi di spegnimento in piccoli ambienti come vani motore, piccole centrali termiche ed in ogni ambiente dove lo spegnimento con altri gas e sistemi risulterebbe assai oneroso.

Costituiti da un serbatoio pressurizzato caricato con polvere o NOVEC dotato di valvola ad intervento automatico con fiala a 68° C, dotato di attacco per cavo di comando a distanza, metri 5 tubo in rame 10x1, ugelli polvere 3/8", cavo di acciaio con guaina e maniglia per attivazione manuale. La valvola dell'impiantino trova svariate applicazioni, se dotata di cartuccia pirotecnica, può essere collegata elettricamente ad una scheda di spegnimento, ad un pulsante, ad un contatto aperto accelerando le fasi d'intervento in caso di rivelatori di fumo o fiamma o permettendo di collocare il comando manuale elettrico in luogo anche molto lontano dal serbatoio.



ELENCO COMPONENTI



CERTIFICATI ISO 9094-1 ISO 9094-2



Pos.	Descrizione	Q.tà.	Art.	Codice
1	Corpo valvola	1	106	+VIMP
2	Manometro Ø 23 mm	1	383/18	M23EN1 attacco 1/8
3	Tubo in rame cotto 10x1 (metri)	5	1747	TUB10M
4	Fiala sprinkler 68 °C	1	107	VIMPF
5	Etichetta	1	626	E
6	Ugello di erogazione 3/8"	2	1849	UP38
7	Cavo comando a strappo	1	1847	CINOXK
8	Attacco per capsula pirotecnica			optional
9	Raccordo per tubo rame 3/8"	4	1848	R38k
Pressione di esercizio			1,4 Mpa	
Controllo per pesata (PE) o misura di pressione (PR)			PRESSIONE	

VALVOLA PER DISPOSITIVI "FIRE KIT"



Bulbo standard 68° C

Art.	Codice	Tipo
1684	IMP3RINA	Polvere - per 5 m ³ - Serbatoio a 3 saldature
1687	IMP6RINA	Polvere - per 10 m ³ - Serbatoio a 3 saldature
1690	IMP12RINA	Polvere - per 18 m ³ - Serbatoio a 3 saldature
1686	IMP3NOVECRINA	Novec - per 5 m ³ - Serbatoio a 3 saldature
1689	IMP6NOVECRINA	Novec - per 10 m ³ - Serbatoio a 3 saldature
1692	IMP12NOVECRINA	Novec - per 18 m ³ - Serbatoio a 3 saldature
93	VIMP	Valvola per impiantini "FIRE KIT"

Art.	Codice
93	VIMP

IMPIANTINI A SPEGNIMENTO LOCALIZZATO "FIRE KIT" A POLVERE NOVEC 1230



ACCESSORI PER IMPIANTI "FIRE KIT"

PRESSOSTATO



Art.	Codice
2908/PR	PRIR

UGELLO DI EROGAZIONE 3/8"



Art.	Codice
1849	UP38

TUBO IN RAME COTTO 10X1



Art.	Codice	Q.tà
1747	TUB10M	5

CAVO COMANDO A STRAPPO

Guaina in Eltex, 5,5 mm filo interno inox 316, Ø 1,5 mm, terminali completamente in ottone. Provvisto di uno speciale terminale autoflettante che permette di tagliare il flessibile a misura e poi intestarlo a mano con il terminale.

Manopola: Materiale ABS bianco da abbinare al cavo Ø mm 70.



Art.	Codice
1847	CINOXK

FIALA "SPRINKLER"



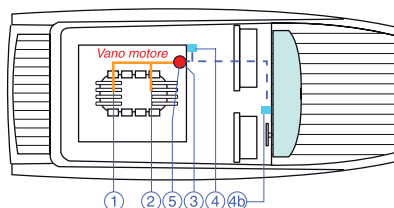
Art.	Codice	Diametro	Altezza	Taratura
107	VIMPF	12 mm	24,50	68°C

ATUATORE PIROTECNICO

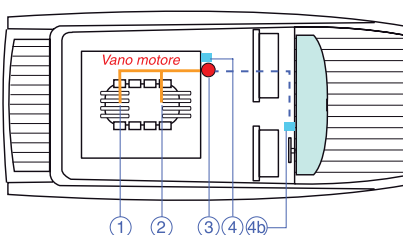


Art.	Codice	Tipo
3149	MBATT10AP	M8X 0,75

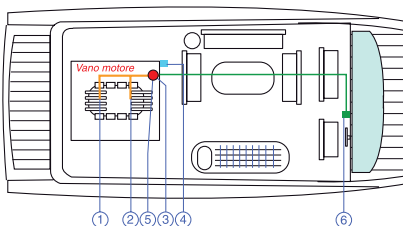
INSTALLAZIONE



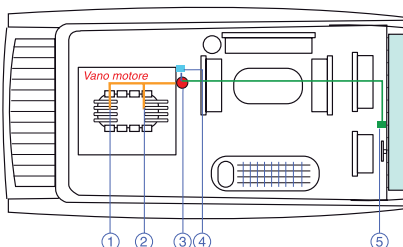
Schema tipico di installazione con serbatoio installato all'interno del vano motore, per imbarcazioni aventi distanza vano motore - plancia inferiore a 5 metri.



Schema tipico di installazione con serbatoio installato all'esterno del vano motore, per imbarcazioni aventi distanza vano motore - plancia inferiore a 5 metri.



Schema tipico di installazione con serbatoio installato all'interno del vano motore, per imbarcazioni aventi distanza vano motore - plancia superiore a 5 metri.



Schema tipico di installazione con serbatoio installato all'esterno del vano motore, per imbarcazioni aventi distanza vano motore - plancia superiore a 5 metri.

Pos.	Descrizione
1	Ugello di scarica 1
2	Ugello di scarica 2
3	Serbatoio impiantino
4	Comando a mano
5	Valvola con attenuazione termica (ampolla)
6	II° Comando di azionamento remotato in plancia

Pos.	Descrizione
1	Ugello di scarica 1
2	Ugello di scarica 2
3	Serbatoio impiantino
4	Comando a mano
4b	Comando a mano remotato in plancia (optional)
5	Valvola con attenuazione termica (ampolla)

Pos.	Descrizione
1	Ugello di scarica 1
2	Ugello di scarica 2
3	Serbatoio impiantino
4	Comando a mano
5	II° Comando di azionamento remotato in plancia

Pos.	Descrizione
1	Ugello di scarica 1
2	Ugello di scarica 2
3	Serbatoio impiantino
4	Comando a mano
4b	Comando a mano remotato in plancia (optional)

SISTEMA ANTINCENDIO AD ACQUA ATOMIZZATA



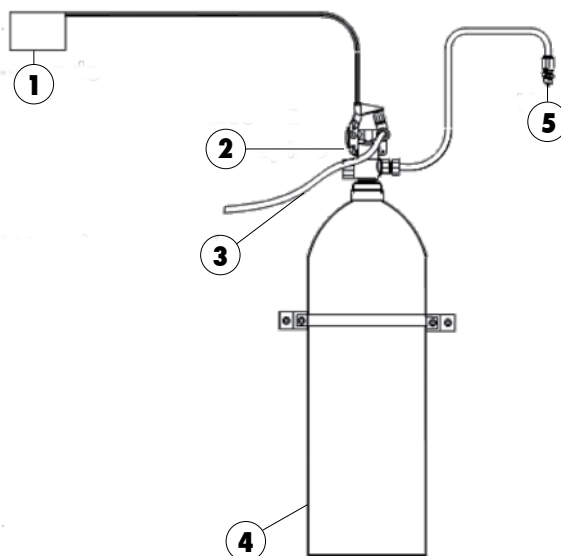
IMPIANTO "TOTAL FLOODING" MAR63



Sistema antincendio ad acqua atomizzata mod. **MAR63** protezione di vani motore fino a 63 m³ a bordo degli Small Craft Sistema pre-ingegnerizzato, completamente ecologico e omologato RINA, costituito da: bombola contenente acqua e azoto in pressione, comando elettrico - manuale, ugello atomizzatore impianto "total flooding" in grado di estinguere fuochi di classe A, B e C saturando in pochi minuti il volume da proteggere attraverso le piccolissime gocce di acqua generate dall'innovativo erogatore Aquatech®. Manutenzione sicura, semplice e economica.



ELENCO COMPONENTI



Pos.	Descrizione	Q.tà.
1	Comando manuale	1
2	Valvola flusso rapido	1
3	Attuazione elettrica	1
4	Bombola	1
5	Ugello	1



protegge attraverso le piccolissime gocce di acqua generate dal rivoluzionario erogatore Aquatech®



Art. 1697 Codice MAR63

Caratteristiche MAR63	
Capacità	40 litri
Altezza	903 mm
Diametro	273 mm
Peso	80 kg
Pressione di carica	170 bar
Tensione nominale	12 -24 V (max 60 V)
Corrente di attivazione	0,60 A

CARATTERISTICHE:

Bombola in acciaio bonificato e trattata internamente con rivestimento plastico. Cassetta per comando manuale completa di maniglia completa di vetro frangibile e cavetto di acciaio protetto da guaina esterna. Attuazione pirotecnica.



ESTINTORI PORTATILI OMOLOGATI PER NAUTICA DA DIPORTO



**Marine
Equipment
Directive**

LA NAVIGAZIONE DA DIPORTO È QUELL'ATTIVITÀ CHE SI SVOLGE CON NATANTI, IMBARCAZIONI, VELIERI E NAVI PER SCOPI SPORTIVI O RICREATIVI.

A seconda della lunghezza le unità da diporto si suddividono in natanti, imbarcazioni e navi.

Natanti: le unità a motore aventi una lunghezza fuori tutto fino a metri 7,50;

le unità a vela con o senza motore ausiliario ed i motovelieri di lunghezza f.t. fino a metri 10,00.

Imbarcazioni: le unità a motore aventi una lunghezza f.t. superiore a mt. 7,50 e fino a 24,00 metri;

le unità a vela con o senza motore ausiliario e i motovelieri di lunghezza superiore a 10,00 mt. E fino a 24,00 metri.

Navi: le unità a motore o a vela con motore ausiliario aventi una lunghezza f.t. superiore a metri 24. Non è previsto alcun limite di lunghezza o di tonnellaggio oltre i quali l'unità non rientra più nella legge del diporto nautico.

Tutti questi mezzi devono essere dotati di dispositivi di sicurezza tra i quali gli Estintori.



ESTINTORI PER NATANTI E IMBARCAZIONI ABILITATE A NAVIGARE ENTRO LE 6 MIGLIA:

- Con motore di potenza inferiore o uguale a 25 hp: 1 estintore da 13B. Con motore di potenza fra i 25 e i 200 hp: 1 estintore da 21B. Con motore con potenza superiore ai 200 hp: 1 estintore 34B.

ESTINTORI PER IMBARCAZIONI ABILITATE A NAVIGARE FINO ALLE 12 MIGLIA/SENZA LIMITI DALLA COSTA E PER NAVI DA DIPORTO:

- Con potenza dell'apparato motore inferiore a 25 hp: 1 estintore da 13B in plancia o posto guida; 1 estintore da 13B in prossimità dell'apparato motore; 1 estintore da 13B in ciascuno degli altri locali o gruppi di locali tra loro adiacenti.
- Con potenza dell'apparato motore da 25 a 100 hp: 1 estintore da 13B in plancia o posto guida; 1 estintore da 21B in prossimità dell'apparato motore; 1 estintore da 13B in ciascuno degli altri locali o gruppi di locali tra loro adiacenti.
- Con potenza dell'apparato motore da 100 a 200 hp: 1 estintore da 13B in plancia o posto guida; 2 estintori da 13B in prossimità dell'apparato motore; 1 estintore da 13B in ciascuno degli altri locali o gruppi di locali tra loro adiacenti.
- Con potenza dell'apparato motore dai 200 ai 400 hp: 1 estintore da 13B in plancia o posto guida; 1 estintore da 21B e 1 da 13B in prossimità dell'apparato motore; 1 estintore da 13B in ciascuno degli altri locali o gruppi di locali tra loro adiacenti.
- Con potenza dell'apparato motore dai 400 ai 500 hp: 1 estintore da 13B in plancia o posto guida; 1 estintore da 34B e 1 da 21B in prossimità dell'apparato motore; 1 estintore da 13B in ciascuno degli altri locali o gruppi di locali tra loro adiacenti.
- Con potenza superiore ai 500 hp: 1 estintore da 13B in plancia o posto guida; 2 estintori da 34B in prossimità dell'apparato motore; 1 estintore da 13B in ciascuno degli altri locali o gruppi di locali tra loro adiacenti.



PP1CE

PM2CE

Art.	Codice	Classe di fuoco	Diametro mm	Altezza tot. mm	Peso kg	Tipo bombola
64	PP1CE	8A - 34B - C	80	330	2,100	Acciaio
66	PM2CE	13A - 89B - C	100	380	3,500	Acciaio
58	P1A	8A - 34B - C	82	295	1,350	Alluminio

ESTINTORI PORTATILI MED MARINE EQUIPMENT DIRECTIVE (Dir. 96/98 CE)



DIRETTIVA 96/98/CE (MED) EQUIPAGGIAMENTI MARITTIMI

La Direttiva MED copre tutte le attrezzature ed i materiali che sono destinati ad essere impiegati a bordo delle navi marittime (non militari).

Si tratta quindi sia di attrezzature per le radiocomunicazioni e per la navigazione, sia di materiali da allestimenti della nave stessa, **sia di attrezzature per la lotta all'incendio.**

Le regole tecniche applicabili ai prodotti marittimi sono molto complesse in quanto tengono conto di tre enti di normazione: la convenzione SOLAS, le risoluzioni IMO (International Maritime Organization) e le norme EN (europee). Poiché la direttiva 96/98/CE include anche le norme di prova iniziale di tipo per i singoli prodotti e poiché le regole tecniche sono in continua evoluzione, ad oggi sono già stati emessi tre aggiornamenti e la direttiva di riferimento per le regole tecniche è la 2002/75/CE. La certificazione dei prodotti marittimi fatta dagli Organismi Notificati applica i moduli della direttiva 93/68/CEE che prevede prove di tipo iniziale (modulo B), visite ispettive per ogni lotto di prodotto (modulo F) se il fabbricante non dispone di un sistema di qualità interno, visite ispettive periodiche (modulo D o E) se il fabbricante ha un sistema di controllo della produzione approvato ed è un produttore autorizzato. La notifica agli Istituti per i materiali marittimi è di competenza del Ministero dei Trasporti ed Infrastrutture.

ESTINTORI MED

A BASE D'ACQUA - SCHIUMA



F6BICMED

F9BICMED



**Marine
Equipment
Directive**

ELENCO COMPONENTI

Per i riferimenti dei componenti si vedano gli esplosi riferiti agli estintori codice F6BIC e F9BIC

Caratteristiche F6BICMED	
Lunghezza getto erogazione	6 metri
Tempo di scarica	35 secondi
Coppia di serraggio massima*	80 Nm
Campo di utilizzo	0°C ÷ +60 °C
Pressione di esercizio	1,0 Mpa
Carica nominale	6 litri
Controllo per pesata (PE) o misura di pressione (PR)	PRESSIONE

Caratteristiche F9BICMED	
Lunghezza getto erogazione	6 metri
Tempo di scarica	50 secondi
Coppia di serraggio massima*	80 Nm
Campo di utilizzo	0°C ÷ +60 °C
Pressione di esercizio	1,0 Mpa
Carica nominale	9 litri
Controllo per pesata (PE) o misura di pressione (PR)	PRESSIONE

* Nel caso si usino mastici e/o prodotti similari, i valori dichiarati di coppia di serraggio tra serbatoio e valvola sono da diminuire del 30÷40%.

L'estintore di tipo omologato per mantenere la conformità al modello depositato deve essere mantenuto con ricambi originali. Il mancato rispetto della sopracitata avvertenza fa decadere l'omologazione.

Art.	Codice	Carica nominale	Classe di fuoco	Diametro mm	Altezza tot. mm	Tipo
3656	F6BICMED	litri 6	43A - 233B	160	560	Con supporto in acciaio e laccetto in gomma
3658	F9BICMED	litri 9	55A - 233B	190	585	Con supporto in acciaio e laccetto in gomma
3656/SS	F6BICMED/SS	litri 6	43A - 233B	160	560	Senza supporto
3658/SS	F9BICMED/SS	litri 9	55A - 233B	190	585	Senza supporto
3639	F19GMED	litri 9	34A - 233 B	190	560	Sparklet

**ESTINTORI MED A BISSIDO DI CARBONIO
 (CO₂) PER EQUIPAGGIAMENTI MARITTIMI**



ELENCO COMPONENTI

Per i riferimenti dei componenti si vedano gli esplosi riferiti agli estintori codice CM2EN e CM5EN e CM5AL/EN

Caratteristiche CM2ACMED	
Lunghezza getto erogazione	3 metri
Tempo di scarica	8 secondi
Coppia di serraggio massima*	20 kgm + 196 Nm
Campo di utilizzo	-30 °C + +60°C
Pressione di esercizio	60 bar a 20°C
Carica nominale	2 kg

Caratteristiche CM5MED	
Lunghezza getto erogazione	5 metri
Tempo di scarica	14 secondi
Coppia di serraggio massima*	10 kgm + 100 Nm
Campo di utilizzo	-30 °C + +60°C
Pressione di esercizio	60 bar a 20°C
Carica nominale	5 kg

Caratteristiche CM5ACMED	
Lunghezza getto erogazione	5 metri
Tempo di scarica	14 secondi
Coppia di serraggio massima*	20kgm + 196 Nm
Campo di utilizzo	-30 °C + +60°C
Pressione di esercizio	60 bar a 20°C
Carica nominale	5 kg

* Nel caso si usino mastici e/o prodotti similari, i valori dichiarati di coppia di serraggio tra serbatoio e valvola sono da diminuire del 30÷40%.

**BOMBOLA
 IN ALLUMINIO**



CM2ACMED CM5ACMED CM5MED

Art.	Codice	Carica nominale	Classe di fuoco	Diametro mm	Altezza tot. mm	Tipo
65	CM2ACMED	Kg 2	34B	110	495	Con supporto in acciaio e laccetto in gomma
72	CM5MED	Kg 5	113B	152	740	Con supporto in acciaio e laccetto in gomma
73	CM5ACMED	Kg 5	113B	140	765	Con supporto in acciaio e laccetto in gomma
65/SS	CM2ACMEDS	Kg 2	34B	110	495	Senza supporto
72/SS	CM5MEDS	Kg 5	113B	152	740	Senza supporto
73/SS	CM5ACMEDS	Kg 5	113B	140	765	Senza supporto

ESTINTORI MED A POLVERE PER EQUIPAGGIAMENTI MARITTIMI

ELENCO COMPONENTI

Per i riferimenti dei componenti si vedano gli esplosi riferiti agli estintori cod. PMB3EN, PMB6B/EN, PMB6B/55EN, PMB6B/55IXMED, PMB6/43EN, PMB6MM.

**POLVERE
ABC**



1 - Caratteristiche PMB3MED

Lunghezza getto erogazione	6 metri
Tempo di scarica	10 secondi
Coppia di serraggio massima*	7 kgm + 68 Nm
Campo di utilizzo	-30 °C + +60 °C
Pressione di esercizio	1,4 Mpa
Carica nominale	3 kg

2 - Caratteristiche PMB6/43MED

Lunghezza getto erogazione	7 metri
Tempo di scarica	17 secondi
Coppia di serraggio massima*	7 kgm + 68 Nm
Campo di utilizzo	-30 °C + +60 °C
Pressione di esercizio	1,4 Mpa
Carica nominale	6 kg

3 - Caratteristiche PMB6B/55MED

Lunghezza getto erogazione	7 metri
Tempo di scarica	17 secondi
Coppia di serraggio massima*	7 kgm + 68 Nm
Campo di utilizzo	-30 °C + +60 °C
Pressione di esercizio	1,4 Mpa
Carica nominale	6 kg

4 - Caratteristiche PMB6MMMED

Lunghezza getto erogazione	7 metri
Tempo di scarica	17 secondi
Coppia di serraggio massima*	7 kgm + 68 Nm
Campo di utilizzo	-30 °C + +60 °C
Pressione di esercizio	1,4 Mpa
Carica nominale	6 kg

Art.	Codice	Carica nom.	Classe di fuoco	Tipo
67	PMB3MED	Kg 3	21A-144B-C	Con supporto in acciaio e laccetto in gomma
68	PMB6/43MED	Kg 6	43A-233B-C	Con supporto in acciaio e laccetto in gomma
62	PMB6B/55MED	Kg 6	55A-233B-C	Con supporto in acciaio e laccetto in gomma
53	PMB6MMMED	Kg 6	34A-233B-C	Con supporto in acciaio e laccetto in gomma
67/SS	PMB3MEDSS	Kg 3	21A-144B-C	Senza supporto
68/SS	PMB6/43MEDSS	Kg 6	43A-233B-C	Senza supporto
62/SS	PMB6B/55MEDSS	Kg 6	55A-233B-C	Senza supporto
53/SS	PMB6MMMEDSS	Kg 6	34A-233B-C	Senza supporto

* Nel caso si usino mastici e/o prodotti simili, i valori dichiarati di coppia di serraggio tra serbatoio e valvola sono da diminuire del 30÷40%.

**ESTINTORI MED A POLVERE
 PER EQUIPAGGIAMENTI
 MARITTIMI**

**POLVERE
 ABC**



ELENCO COMPONENTI

Per i riferimenti dei componenti si vedano gli esplosi riferiti agli estintori cod. PMB9EN, PMB9MM, PMB12MM.



* Nel caso si usino mastici e/o prodotti similari, i valori dichiarati di coppia di serraggio tra serbatoio e valvola sono da diminuire del 30÷40%.

Art.	Codice	Carica nom.	Classe di fuoco	Tipo
54	PMB9MM MED	Kg 9	55A-233B-C	Con supporto in acciaio e laccetto in gomma
55	PMB12MM MED	Kg 12	55A-233B-C	Con supporto in acciaio e laccetto in gomma
54/SS	PMB9M MMEDSS	Kg 9	55A-233B-C	Senza supporto
55/SS	PMB12MM MEDSS	Kg 12	55A-233B-C	Senza supporto
3513MED	PI6MED	Kg 6	27A-233B-C	Sparklet
3549MED	PI9MED	Kg 9	55A-233B-C	Sparklet
3552MED	PI12MED	Kg 12	55A-233B-C	Sparklet

L'estintore di tipo omologato per mantenere la conformità al modello depositato deve essere mantenuto con ricambi originali. Il mancato rispetto della sopracitata avvertenza fa decadere l'omologazione.

ESTINTORI CARRELLATI MED

CERTIFICATI IN CONFORMITÀ ALLA UNI EN 1886-1



ELENCO COMPONENTI

Per i riferimenti dei componenti richiedere le schede specifiche.



ESTINTORE A POLVERE DA 25 KG

Art.	Codice	Classi di fuoco
113	PP25GMED	A- II B- C



ESTINTORE A POLVERE DA 50 KG

Art.	Codice	Classi di fuoco
115	PP50GMED	A- III B- C



ESTINTORE A POLVERE DA 100 KG

Art.	Codice	Classi di fuoco
121	PP100MED	A- IV B- C

ELENCO COMPONENTI

Per i riferimenti dei componenti richiedere le schede specifiche.



**SERBATOIO
IN ACCIAIO INOX
ASI 304L**



ESTINTORE A SCHIUMA DA 50 LITRI

Art.	Codice	Classi di fuoco
119	PP50SMED	A- IV B



ESTINTORE A CO₂ (BIOSSIDO DI CARBONIO) DA 10 KG

Art.	Codice	Classi di fuoco
122	CM/10MED	144B



ESTINTORE A CO₂ (BIOSSIDO DI CARBONIO) DA 27 KG

Art.	Codice	Classi di fuoco
124	CM27MED	233B

ESTINTORI CARRELLATI MED CERTIFICATI IN CONFORMITÀ ALLA UNI EN 1886-1



ELENCO COMPONENTI

Per i riferimenti dei componenti richiedere le schede specifiche.



ESTINTORE A SCHIUMA DA 50 LITRI

Art.	Codice	Classi di fuoco
126	F50BEMED	A-IV B



ESTINTORE A POLVERE DA 50 KG

Art.	Codice	Classi di fuoco
117	PPE50GMED	A-III B-C



ESTINTORE A SCHIUMA DA 150 LITRI

Art.	Codice	Classi di fuoco
127	F150BEMED	A-IV B



VALVOLE A PULSANTE PER ESTINTORI PORTATILI A POLVERE E BASE ACQUA



VALVOLE A PULSANTE E SPARKLET - TAPPI

Valvola a pulsante ART. 260



COD. V1/2

Entrata	Uscita	Attacco manometro	Attacco pescante
M30X1,5	1/8" NPT	M 10X1	M 16X1,5

Valvola a pulsante ART. 257



COD. V1/2FLY

Entrata	Uscita	Attacco pescante
M30X1,5	1/4" GAS	M 16X1,5

Valvola a pulsante ART. 265/F



**LEVA FORATA
COD. V6/9/12F**

Entrata	Uscita	Attacco manometro	Attacco pescante
M30X1,5	1/4" GAS	M 10X1	M 16X1,5

Valvola a pulsante ART. 265



COD. V6/9/12

Entrata	Uscita	Attacco manometro	Attacco pescante
M30X1,5	1/4" GAS	M 10X1	M 16X1,5

Valvola a pulsante ART. 265/LCO



**LEVE CORTE
COD. V6/9/12/LCO**

Entrata	Uscita	Attacco manometro	Attacco pescante
M30X1,5	1/4" GAS	M 10X1	M 16X1,5

Valvola a pulsante ART. 265/I

Le valvole anticorrosione sono realizzate con uno specifico trattamento che resiste agli agenti aggressivi delle miscele di schiuma presenti negli estintori.



FOAM

COD. V6/9/12I

Entrata	Uscita	Attacco manometro	Attacco pescante
M30X1,5 con trattamento anticorrosione	1/4" GAS	M 10X1	M 16X1,5

Valvola a pulsante ART. 265/C



**LEVA CROMATE
COD. V6/9/12CRO**

Entrata	Uscita	Attacco manometro	Attacco pescante
M30X1,5	1/4" GAS	M 10X1	M 16X1,5

Valvola a pulsante ART. 273



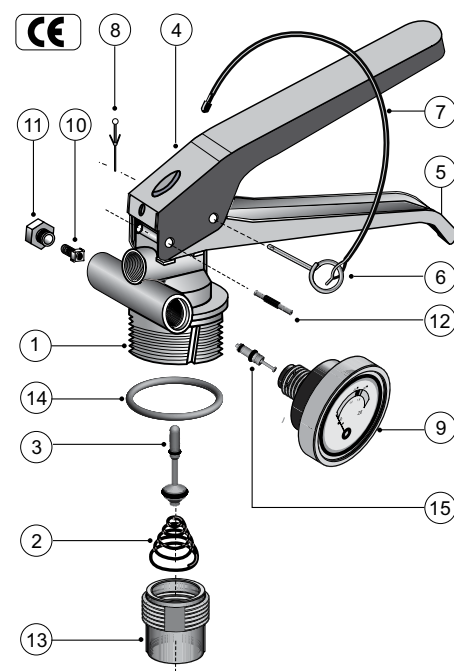
**PER SERIE BASIC MASTER
COD. VCI**

Entrata	Uscita	Attacco manometro	Attacco pescante
M30X1,5	1/4" GAS	M 10X1	M 16X1,5

COMPONENTI



NOMENCLATURA DEI COMPONENTI



Pos.	Descrizione
1	Corpo valvola
2	Molla
3	Pistoncino (Otturatore)
4	Leva superiore (Pulsante)
5	Leva inferiore (Maniglia)
6	Spina di sicurezza
7	Sagola
8	Sigillo
9	Manometro con OR
10	Molla e dischetto valvola di sicurezza
11	Dado premimolla valvola di sicurezza
12	Perno di fissaggio leve al corpo valvola
13	Portapescante
14	Anello toroidale "OR"
15	Pistoncino valvola di controllo

Valvola a pulsante ART. 265/G



COD. V6/9/12G

Entrata	Uscita	Attacco manometro	Attacco pescante
M30X1,5	1/4" GAS	M 10X1	M 16X1,5

VALVOLE A PULSANTE PER ESTINTORI PORTATILI A POLVERE E BASE ACQUA



VALVOLE A PULSANTE E SPARKLET - TAPPI

Valvola a pulsante ART. 265/AM



AMAGNETICA
COD. V6/9/12AM

Entrata	Uscita	Attacco manometro	Attacco pescante
M30X1,5	1/4" GAS	M 10X1	M 16X1,5

Valvola a pulsante ART. 265/N



COD. V6/9/12N

Entrata	Uscita	Attacco manometro	Attacco pescante
M30X1,5	1/4" GAS	M 10X1	M 16X1,5

Valvola a pulsante ART. 308LC



LEVE CORTE
per 2 e 3 litri
COD. V6/9/12 FGLC

Entrata	Uscita	Attacco manometro	Attacco pescante
M45X1,5	1/4" GAS	M 10X1	M 16X1,5

Valvola a pulsante ART. 308



per 6 e 9 litri
COD. V6/9/12FG

Entrata	Uscita	Attacco manometro	Attacco pescante
M45X1,5	1/4" GAS	M 10X1	M 16X1,5

Valvola a pulsante ART. 307



SPARKLET
COD. V6BIT

Entrata	Uscita	Attacco manometro	Attacco pescante
M74x2	1/4" GAS	M 14X1,5	M 16X1,5

Valvola a pulsante ART. 279



COD. V6BI

Entrata	Uscita	Attacco pescante
M74x2	M14	M 16

Valvola a pulsante ART. 274



COD. V6326

Entrata	Uscita	Attacco manometro	Attacco pescante
M30X1,5	1/4" GAS	M 10X1	M 16X1,5

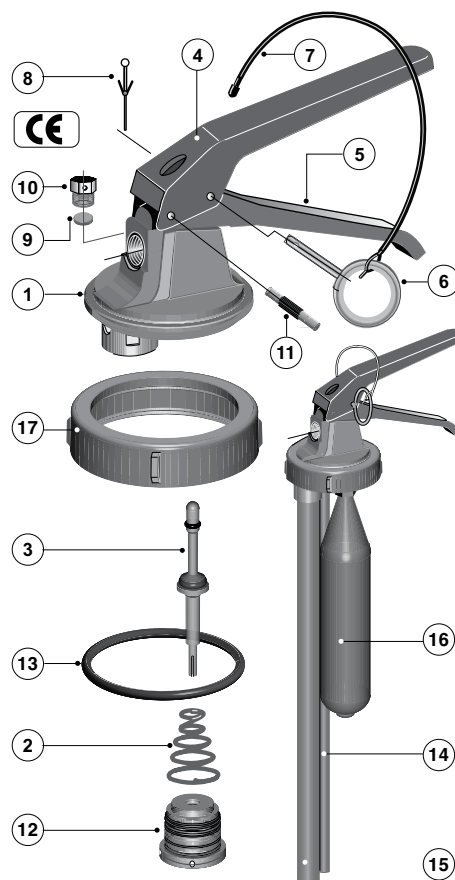
Tappo per carrellati 275



COD. TA2

Attacco
2" F

NOMENCLATURA DEI COMPONENTI



Pos.	Descrizione
1	Corpo valvola
2	Molla
3	Pistoncino (Otturatore)
4	Leva superiore (Pulsante)
5	Leva inferiore (Maniglia)
6	Spina di sicurezza
7	Sagola
8	Sigillo
9	Dischetto di sicurezza
10	Tappo di sicurezza
11	Perno di fissaggio leva al coeppo valvola
12	Premimolla - attacco bombolina
13	Anello toroidale "OR"
14	Tubetto di pressurizzazione
15	Tubo pescante
16	Bombolina di pressurizzazione
17	Girello (Ghiera)

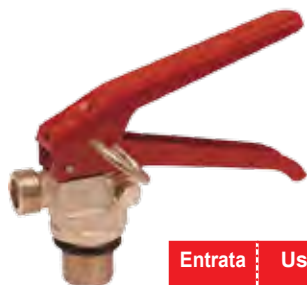
Le valvole devono essere utilizzate solo per l'uso a cui sono destinate. Il rispetto delle corrette coppie di serraggio e l'utilizzo di chiavi adeguate è il requisito fondamentale per evitare inconvenienti. E' essenziale procedere alle eventuali sostituzioni di o-ring di tenuta valvola-bombola, leve di azionamento e spina di sicurezza solo con ricambi originali.

VALVOLE A PULSANTE PER ESTINTORI PORTATILI A POLVERE E A BISSIDO DI CARBONIO (CO₂)



VALVOLE A PULSANTE PER CO₂

Valvola a pulsante ART. 305



Valvola con filetto cilindrico per estintori a biossido di carbonio attacco M25x2.

COD. VC02AL

Entrata	Uscita	Taratura valvola sicurezza	Attacco pescante
M25x2	W.21,7	185 bar	M 14X1,5

Valvola a pulsante ART. 300



Valvola con filetto conico per estintori a biossido di carbonio attacco W 28,8

COD. VC02/5

Entrata	Uscita	Taratura valvola sicurezza	Attacco pescante
W28x8	W.21,7	185 bar	M 14X1,5

Valvola a pulsante ART. 304



Valvola con filetto cilindrico per estintori a biossido di carbonio amagnetici.

COD. VCALAM

Entrata	Uscita	Taratura valvola sicurezza	Attacco pescante
M25x2	W.21,7	185 bar	M 14X1,5

Valvola Sprinkler per dispositivi automatici ART. 550



COD. VSP

Entrata	Uscita	Attacco manometro
M10x1	-	M30x1,5

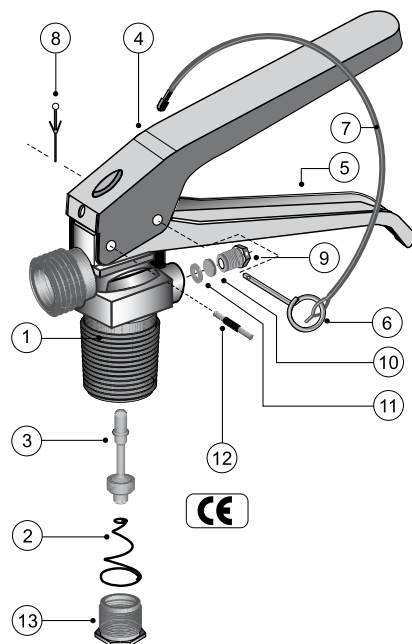
Valvola per dispositivi "FIRE KIT" ART. 93



COD. VIMP

Entrata	Uscita	Attacco manometro
M30x1,5	2x3/8" GAS	1/8" NPT

NOMENCLATURA DEI COMPONENTI



Pos.	Descrizione
1	Corpo valvola
2	Molla
3	Pistoncino (Otturatore)
4	Leva superiore (Pulsante)
5	Leva inferiore (Maniglia)
6	Spina di sicurezza
7	Sagola
8	Sigillo
9	Tappo valvola di sicurezza
10	Dischetto valvola di sicurezza
11	Rondella valvola di sicurezza
12	Perno di fissaggio leve al corpo valvola
13	Portapescante

Le valvole devono essere utilizzate solo per l'uso a cui sono destinate.

Il rispetto delle corrette coppie di serraggio e l'utilizzo di chiavi adeguate (ovvero che vadano ad accoppiare perfettamente i piani di serraggio sul corpo valvola) è il requisito fondamentale per evitare inconvenienti.

Dopo ogni utilizzo la valvola necessita di un'accurata pulizia tramite aria compressa.

E' essenziale procedere alle eventuali sostituzioni di valvole di sicurezza, pistoncini, o-ring di tenuta valvola-bombola, leve di azionamento, spina di sicurezza solo con ricambi originali.

Si ricorda che una manutenzione mal eseguita compromette il corretto funzionamento della valvola e di conseguenza dell'estintore.

VALVOLE PER ESTINTORI CARRELLATI A POLVERE ED A CO₂

VALVOLE PER CARRELLATI

Valvola a leva ART. 280



Valvola ad apertura rapida per agevolare la scarica.

COD. VCA

Entrata	Uscita	Attacco manometro	Attacco pescante
2" GAS	3/4" GAS	M10X1	3/4" GAS

Valvola a volantino ART. 315



Valvola con filetto conico per estintori a biossido di carbonio con bombola in acciaio.

COD. VCCO2

Entrata	Uscita	Attacco manometro	Attacco pescante
W 28x8	W 21,7	185 bar	3/8" GAS 1" GAS

Valvola a volantino ART. 306



Valvola con filetto cilindrico per estintori a biossido di carbonio.

COD. VCCO2M25

Entrata	Uscita	Taratura valvola sicurezza	Attacco pescante
M 25x2	W 21,7	185 bar	3/8" GAS

Valvola a volantino x AZOTO ART. 325



Valvola a filetto conico per bombole di azoto

COD. VVA

Entrata	Uscita	Taratura valvola sicurezza	Attacco pescante
W 28,8	W 21,7	185 bar	3/8" GAS

Valvola a sfera ART. 375



COD. VSF

Entrata	Uscita
3/4" GAS	3/4" GAS

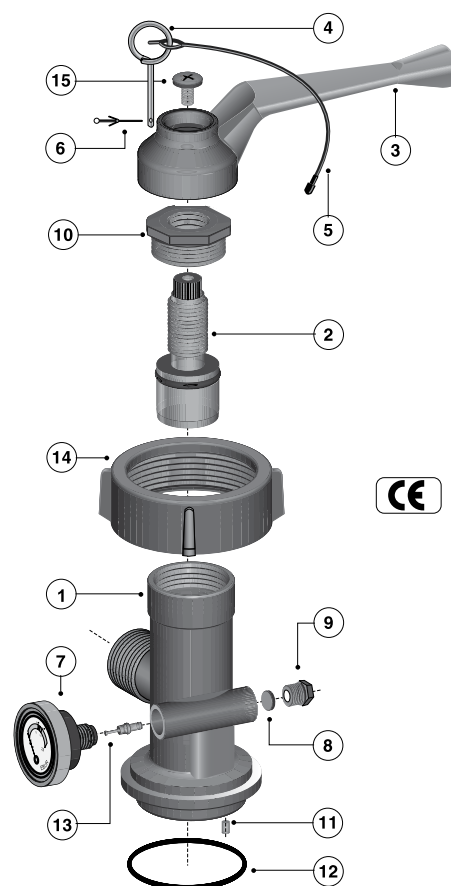
Valvola alta pressione ART. 376



COD. VSAP

Entrata	Uscita
1/2" GAS	1/2" GAS

NOMENCLATURA DEI COMPONENTI



Pos.	Descrizione
1	Corpo valvola
2	Otturatore (Pistoncino)
3	Maniglia di comando
4	Spina di sicurezza
5	Sagola
6	Sigillo
7	Manometro con OR
8	Disco valvola di sicurezza
9	Tappo valvola di sicurezza
10	Ghiera di fermo (filettatura sinistra)
11	Filtro
12	Anello toroidale "OR"
13	Pistoncino valvola di controllo
14	Girello (Ghiera)
15	Vite di fermo

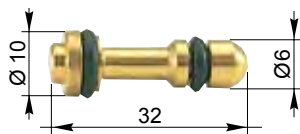
Le valvole devono essere utilizzate solo per l'uso a cui sono destinate. Si ricorda che una manutenzione mal eseguita compromette il corretto funzionamento della valvola e di conseguenza dell'estintore.

RICAMBI PER VALVOLE - PISTONCINI, VALVOLE DI SICUREZZA E MOLLE PER OTTURATORI



PISTONCINI PER VALVOLE ESTINTORI A POLVERE

Art.	Codice
400	PV



Pistoncino per valvole da 1 kg e 2 kg

Art.	Codice
405	PV12



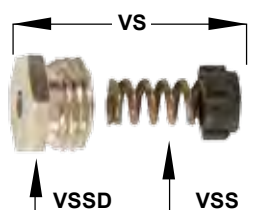
Pistoncino per valvole CPF da 2 kg a 12 kg

Art.	Codice
404	PV12K



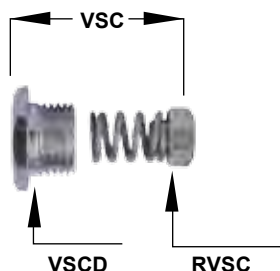
Pistoncino per valvole 6kg per modello "BASIC / MASTER"
Verificare in fase di manutenzione il corretto funzionamento dei pistoncini sostituiti.

VALVOLA DI SICUREZZA PER ESTINTORI A POLVERE E IDRICI



Art.	Codice	Tipo
333	VS	Con dado
333/1	VSS	Senza dado

VALVOLA DI SICUREZZA PER ESTINTORI CARRELLATI



Questa valvola di sicurezza viene utilizzata per le valvole degli estintori carrellati a polvere e a schiuma.

Art.	Codice	Tipo
415	VSC	

MOLLA DI SPINTA PER PISTONCINI OTTURATORI



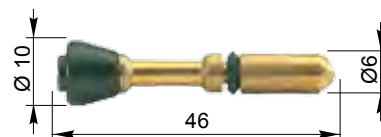
Durante l'operazione di sostituzione del pistoncino si consiglia di sostituire anche la molla di spinta, infatti la continua pressione a cui è sottoposta causa un cedimento meccanico e di conseguenza una diminuzione della sua forza.

Art.	Codice	Tipo
428	MOPC	Per valvole CO ₂
427	MOP	Per valvola "SCHIUMA"

PISTONCINI PER VALVOLE ESTINTORI A CO₂



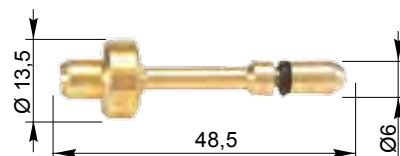
Art.	Codice
412	PVCON2N



Pistoncino per valvole da 2 kg e 5 kg per estintori a biossido di carbonio.

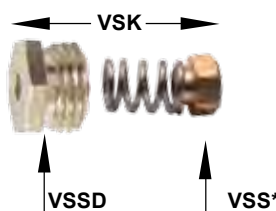


Art.	Codice
410	PVCO2



Pistoncino per valvole da 2 kg e 5 kg per estintori a biossido di carbonio
Verificare in fase di manutenzione il corretto funzionamento dei pistoncini sostituiti.

VALVOLA DI SICUREZZA PER ESTINTORI A POLVERE E IDRICI



Valvola di sicurezza * per gli estintori a polvere da 1 e da 2 kg e per quelli della serie "BASIC" e "MASTER"

Art.	Codice	Tipo
329	VSK	Con dado

VALVOLA DI SICUREZZA PER ESTINTORI A CO₂



Questa valvola di sicurezza viene utilizzata per le valvole degli estintori a biossido di carbonio portatili e carrellati ed è tarata a 185 bar.

Art.	Codice	Tipo
330	VSCO2	

PISTONCINO PER VALVOLA DI CONTROLLO



Questo pistoncino per le valvole di controllo, avendo dimensioni molto ridotte necessita per il suo montaggio e smontaggio di particolari chiavi che potete trovare in versione economica e professionale nella sezione dedicata agli attrezzi per la manutenzione.

Art.	Codice	Tipo
336	PVC	



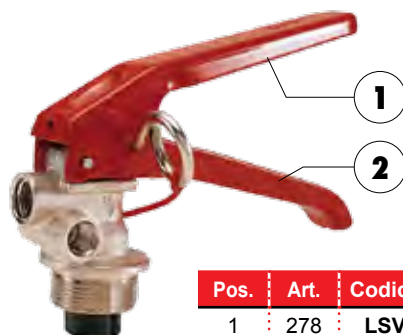
N.B. USARE SOLO RICAMBI ORIGINALI E VERIFICARE IL CORRETTO FUNZIONAMENTO IN FASE DI MANUTENZIONE

RICAMBI PER ESTINTORI - LEVE, SAGOLE, SPINE DI SICUREZZA, GUARNIZIONI E "OR"



MADE IN ITALY

LEVE DI RICAMBIO PER VALVOLE



Specificare al momento dell'ordine il modello di valvola e la colorazione.

Disponibili:
ROSSE, VERDI,
BIANCHE
GIALLE, NERE, BLU e
CROMO

Pos.	Art.	Codice	Tipo
1	278	LSV	Leva superiore
1	281	LSVF	Leva superiore con foro
2	277	LIV	Leva inferiore

SAGOLE PER VALVOLE



Art.	Codice	Conf.
530	SAG	100 pz

CONFEZIONE DA 100 pz.

SIGILLI PER CARTELLINI



CONFEZIONE DA 1000 pz.

Art.	Codice	Tipo	Conf.
525	SI	Bianchi	1000 pz
526	LE	Rossi	1000 pz

SIGILLI NUMERATI PER SPINE DI SICUREZZA



Art.	Codice	Conf.
528	SINE	100pz

CONFEZIONE DA 100 pz.

PERNI DI FISSAGGIO PER LEVE VALVOLE



Se per estintori amagnetici specificare al momento dell'ordine



Art.	Codice	Tipo
282	PFL	Perno di fissaggio leva

SIGILLI PER SPINE DI SICUREZZA



Art.	Codice	Conf.
527	PS	1000 pz

CONFEZIONE DA 1000 pz.

SPINE DI SICUREZZA PER VALVOLE



DISPONIBILI CONFEZIONE DA 100 pz.

Art.	Codice	Tipo
340	SPS11	Diam. 3 mm - kg 1 - 2 - carrellati
341	SPS16	Diam. 4 mm - kg 3 - 12
342	SPSICO2	Diam. 4 mm - CO ₂

GUARNIZIONE E "OR"



DISPONIBILI CONFEZIONE DA 100 pz.

La scelta dell'OR è fondamentale per la tenuta degli accoppiamenti e per questo occorre sceglierli in relazione alla durezza è importante perché più è alta la pressione più la durezza deve aumentare.

Compression Set è la proprietà della gomma di avere un ritorno elastico, più basso è il valore di Compression Set migliore è la gomma, è bene utilizzare O-Ring specifici non tutte le mescole hanno le stesse caratteristiche di resistenza e compatibilità.

Art.	Codice	Tipo
357	GUF	In fibra / teflon - per CO ₂
416	GOR	Per valvole
418	GORM	Per manometri
419	GORC	Per valvole carrellati
416/45	GOR/45	Per valvola
409	OR LECO	Per manichetta
421	GORAL	Per CO ₂ in M25

RICAMBI PER ESTINTORI CARRELLATI

RUOTE - PESCANTI - MANICHETTE

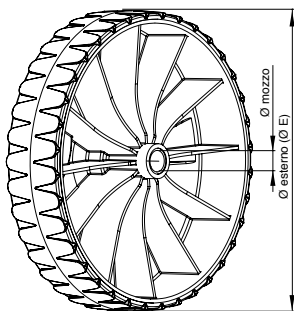


MADE IN ITALY

RUOTE PER CARRELLATI



Nella norma UNI 9492 dell'aprile 1989 si specifica che ogni estintore deve essere sorretto da apposito supporto di adeguata robustezza, adatto alla forma e ai particolari costruttivi dell'estintore stesso e atto a consentire la perfetta stabilità in condizioni di funzionamento e la manovrabilità in condizioni di trasporto da parte di una sola persona. Il supporto deve essere indipendente dal corpo dell'estintore; il diametro minimo delle ruote deve essere di 300 mm fino a 50 kg di carica e 400 mm oltre 50 kg di carica. Nella norma UNI EN 1866-1 si dice che il diametro delle due ruote deve essere uguale o maggiore di 280 mm, e se il carrello è dotato di eventuali altre ruote queste devono avere un diametro inferiore. Nella norma UNI 9994 in fase di manutenzione si richiede di controllare e lubrificare i mozzi e i cuscinetti delle ruote, di controllare tutte le ruote, sostituendo quelle difettose e controllare il fissaggio delle stesse sui mozzi e verificando anche la resistenza al traino.



Art.	Codice	Ø E mm	Ø mozzo mm	Tipo
514	RU10	200	20	Carrellati non omologati
510	RU30/50	300	20	Kg 30- 50 polvere Kg 18-27 CO ₂ Litri 50 schiuma
512	RU100	400	25	Kg 100 polvere Kg 54 CO ₂ Gruppi mobili schiuma

TUBI PESCANTI IN PVC PER ESTINTORI CARRELLATI

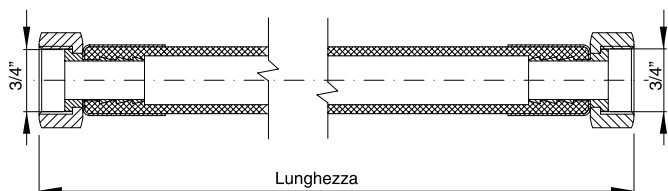


Art.	Codice	Lunghezza mm	Filettatura	Tipo
460	TP30	760	3/4"	Per carrello da kg 30 polvere
461	TP50	860	3/4"	Per carrello da kg 50 polvere
462	TP100	1090	3/4"	Per carrello da kg 100 polvere
465	TP50S	860	3/4"	Per carrello da litri 50 schiuma
457	TP18	620	3/8"	Per carrello da kg 18 CO ₂
458	TP27	820	3/8"	Per carrello da kg 27 CO ₂
459	TP54	1000	3/8"	Per carrello da kg 54 CO ₂

MANICHETTE PER ESTINTORI A POLVERE SCHIUMA

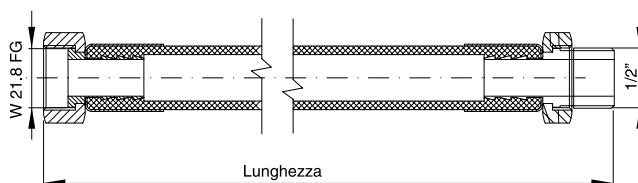


Pressione di esercizio 20 bar.
Pressione di scoppio 60 bar



Art.	Codice	Lunghezza mm	Tipo
486	MC	4000	kg 30 - kg 50 polvere - litri 50 schiuma
488	MC100	4600	KG 100 polvere

MANICHETTE PER ESTINTORI A BISSIDO DI CARBONIO



Art.	Codice	Lunghezza mm	Tipo
484	MC18	3000	Per estintore CO ₂ da 18 kg
485	MC27	4000	Per estintore CO ₂ da 27 kg
489	MC54	5000	Per estintore CO ₂ da 54 kg

RICAMBI PER ESTINTORI CARRELLATI

LANCE DI EROGAZIONE



MADE IN ITALY



LANCE PER CARRELLATI A POLVERE E A SCHIUMA



Art.	Codice	Tipo
360	LECP	Polvere
361	LECS	Schiuma

LANCE PER CARRELLATI E PORTATILI SPARKLER



Art.	Codice
377	PBR

LANCE PER CARRELLATI A POLVERE E A SCHIUMA MOD. MITRA



Art.	Codice	Tipo
367	LECMP	PVC

LANCIA DI PROLUNGA PER CARRELLATI CO2



Studiata e realizzata per interventi in aeroporti ed eliporti.

LANCE PER CARRELLATI A CO2 COMPLETE DI VALVOLA

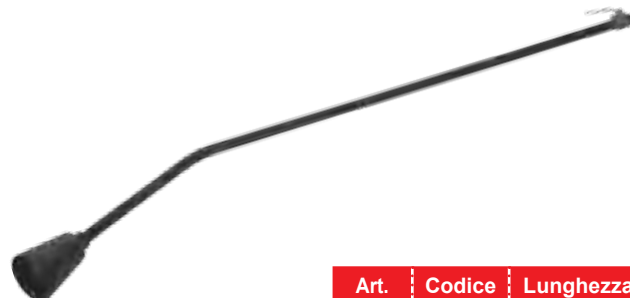


Art.	Codice	Tipo
380	CCO2C	kg 18
381	CCO2CC	kg 27-54

VALVOLA ALTA PRESSIONE 1/2"



Art.	Codice
376	VSAP



Art.	Codice	Lunghezza
378	LPCC	2 metri

RICAMBI PER ESTINTORI PORTATILI PESCANTI, MANICHETTE E SUPPORTI



TUBI PESCANTI IN PVC E IN ALLUMINIO PER ESTINTORI PORTATILI



Art.	Codice	Esempio di applicazione	Passo filetto	Lunghezza	Materiale
450	TP1	Per kg.1 polvere	M16 x 1.5	246	PVC
451	TP2	Per kg.2 polvere	M16 x 1.5	296	PVC
452	TP3	Per kg.3-4 polvere	M16 x 1.5	340	PVC
445	TP6B	Per kg.6 polvere special, basic, MM	M16 x 1.5	385	PVC
440	TP6	Per kg.6 polvere top, idrici	M16 x 1.5	435	PVC
441	TP6EU	Per kg.6 europa	M16 x 1.5	365	PVC
446	TP9500	Per kg.9 polvere	M16 x 1.5	500	PVC
454	TP9	Per kg.12 polvere	M16 x 1.5	530	PVC
455/AL	TPCO2GR	Per kg. 2 CO2 bombola acciaio	M14 x 1.5	340	ALLUMINIO
456/AL	TPCO5GR	Per kg.5 CO2 bombola acciaio	M14 x 1.5	615	ALLUMINIO
447/AL	TPCO2GRAL	Per kg.2 CO2 bombola alluminio	M14 x 1.5	415	ALLUMINIO
448/AL	TPCO5GRAL	Per kg.5 CO2 bombola alluminio	M14 x 1.5	540	ALLUMINIO
1409	TP2285	Per L. 2 schiuma	M16 x 1.5	285	PVC
1410	TP3388	Per L. 3 schiuma	M16 x 1.5	388	PVC
1411	TP6455	Per L. 6 schiuma	M16 x 1.5	455	PVC

SUPPORTO A MURO



Art.	Codice	Tipo
347	SG	Acciaio
352	SGPA	Termoplastico

SUPPORTI A MURO PIATTI



Art.	Codice
351	SGP

DISPOSITIVO ANTI INTRUSIONE PER INSETTI



Ecco finalmente un semplice dispositivo adatto a tutte le manichette per estintori M.B. che impedisce l'occlusione da parte degli insetti.

Art.	Codice
371	TPIL

PRODOTTO BREVETTATO

MANICHETTE PER ESTINTORI PORTATILI

Il controllo di qualità e produzione prevedono:

Verifica del raggio di curvatura: si determina il raggio minimo di curvatura raggiungibile con una ovalizzazione nella zona deformata pari al 20% rispetto al diametro iniziale (Norma UNI 4640).

Resistenza allo schiacciamento: si calcola, la forza necessaria a ridurre di 1/3 il diametro iniziale di uno spezzone di tubo lungo 0,1 metri (Norma UNI-CIG 7140).

Tolleranza sulle quote: ISO 1307.



Art.	Codice	Passo filetto	Lunghezza	Tipo
487	MP4450	"1/4"	450	Polvere
466	MP6545	"1/4"	545	Polvere
467	MP6500	"1/4"	500	Polvere
466/AM	MP6545/AM	"1/4"	545	Polvere amagnetico
475	MP6B	"1/4"	500	Polvere
468	MP9600	"1/4"	600	Polvere
478	MS4	"1/4"	450	Idrico schiuma
491	MS9	"1/4"	500	Idrico schiuma
537	MS9M14	M14	500	Idrico schiuma
422	MS6KI	"1/4"	1000	Idrico schiuma
483	MCO2	W21,7	700	CO2
479	MCO5AM	W21,7	700	CO2 amagnetico
486	MC	3/4"	4000	Carrellato polvere
488	MC100	3/4"	4600	Carrellato polvere
484	MC18	W21,7	3000	Carrellato CO2
485	MC27	W21,7	4000	Carrellato CO2
489	MC54	W21,7	5000	Carrellato CO2
1414	MS6BIC	"1/4"	620	FOAM

Le manichette per estintori portatili sono realizzate con tubi retinati con mescole PVC e con rinforzi in poliestere ad alta tenacità.

RICAMBI PER ESTINTORI PORTATILI CONI, UGELLI E BOMBOLINE

LANCIA PER IDRICI



Art.	Codice
493/A	LECOA

LANCIA PER ESTINTORI A BASE D'ACQUA SERIE BIC



Art.	Codice
392	UPBR

UGELLO PER IDRICI LITRI 2 E 3



Art.	Codice
337	UP3S

CONI DIFFUSORI PER ESTINTORI PORTATILI A CO₂



Pos.	Art.	Codice	Tipo
1	323	CG	Cono grande
2	324	CGM	Cono medio
3	483CG	MCO2CG	Cono + manichetta

CONI DIFFUSORI PER ESTINTORI PORTATILI A CO₂ AD USCITA LATERALE



Art.	Codice
370	SCO2

CONI DIFFUSORI PER ESTINTORI PORTATILI CO₂



Prodotto Italiano

Inserto in metallo

UGELLI PER ESTINTORE A POLVERE



Pos.	Art.	Codice	Tipo
1	338	UP	Ugello erogatore per estintore polvere da 1-2 kg
2	339	UP3	Ugello erogatore per estintore polvere da 3 kg
3	327	UPPNK	Ugello erogatore per est. Modello PINOKKIO

Art.	Codice	Tipo
353	CPVC2AM	Per estintori da kg 2 CO ₂ amagnetico
354	CPVCAM	Per estintori da kg 5 CO ₂ amagnetico
355	CPVC2	Per estintori da kg 2 CO ₂
356	CPVC	Per estintori da kg 5 CO ₂
357	GUF	Guarnizione in fibra

BOMBOLINE A CO₂ PER ESTINTORI A BOMBOLINA INTERNA

Art.	Codice	Peso carica	Filetto
725	BIG130	130 grammi	3/8" GAS
726	BIG180	180 grammi	3/8" GAS
727	BIG208	208 grammi	3/8" GAS
523/L	BIG6L	60 grammi	M15 x1,25
523	BIG	120 grammi	M15 x1,25



RICAMBI PER ESTINTORI PORTATILI ANELLI, FONDELLI, E LIBRETTI D'USO E MANUTENZIONE



ANELLI FERMA MANICHETTE



Art.	Codice	Tipo
495	AFM4	Diametro 145 - kg 4
401	AFMP	Diametro 160 - kg 6
520	AFM170	Diametro 170 - kg 9
497	AFM9	Diametro 190 - kg 12
498	AFMECO	Diametro 160 - Idrico/Foam
499	AFMS9	Diametro 190 - schiuma MED

LIBRETTO D'USO E MANUTENZIONE ESTINTORI PORTATILI



SPECIFICARE MODELLO, VERDE, BLU o ROSSO

Art.	Codice	Tipo
128	LUM	ROSSO per estintori a polvere BLU per estintori a CO ₂ , HFC VERDE per estintori IDRICI

CARTELLINI DI MANUTENZIONE ESTINTORI



Modelli personalizzabili

Art.	Codice	Tipo
564	CRE	Per estintori portatili e carrellati
565	CRARC	Per revisione e collaudo portatili (anello)
566	CRMI	Per manichette e reti idranti
567	CRPT	Per porte taglia fuoco

GANCIO FERMA MANICHETTE IN METALLO PER ESTINTORI MODELLO EUROPA



Art.	Codice
494	GFMEUR

GANCIO FERMA MANICHETTE IN PVC PER ESTINTORI MODELLO EUROPA



Art.	Codice
531	GFMPEUR

FONDELLI IN COPOLIMERO AD ALTA RESISTENZA



Specificare colore al momento dell'ordine

Art.	Codice	Tipo
429	F16CP	Diametro 160 - con perno
363	F19CP	Diametro 190 - con perno

ESTINTORI: UNI 9994 - Il cartellino di manutenzione può essere strutturato in modo tale da potersi utilizzare per più interventi e per più anni. Sul cartellino deve essere obbligatoriamente riportato:

- Il numero di matricola o altri estremi di identificazione dell'estintore;
- La Ragione sociale e indirizzo completo e altri estremi di identificazione del manutentore;
- La massa lorda dell'estintore;
- La carica effettiva;
- Il tipo di fase effettuata;
- La data dell'ultimo intervento (mese/anno nel formato mm/aa);
- La firma leggibile o punzone indentificativo del manutentore.

A.D.R. Gli estintori portatili devono avere un marchio di conformità ad una norma riconosciuta dall'autorità competente od un'iscrizione che indichi almeno la data (mese, anno) della prossima ispezione periodica o il periodo limite di utilizzo.

NASPI E MANICHETTE UNI EN 671-3 - Etichetta di manutenzione e controllo

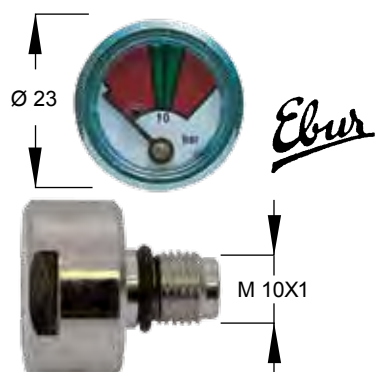
I dati di manutenzione e controllo devono essere riportati su un'etichetta che non deve impedire la visione della marcatura del fabbricante. Sull'etichetta devono essere riportati i dati seguenti:

- la dicitura "REVISIONATO";
- la ragione sociale e l'indirizzo del fornitore del naspo e dell'idranle a muro;
- gli estremi di identificazione della persona competente;
- la data (mese ed anno) dell'intervallo di manutenzione.

RICAMBI PER ESTINTORI PORTATILI E CARRELLATI I MANOMETRI



MANOMETRO PER ESTINTORI A BASE ACQUA



Art. 384 Codice M23S

MANOMETRO PER ESTINTORI D.M. 10 - 12 - 82

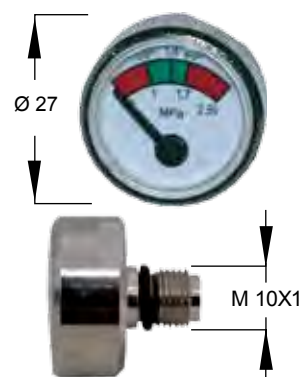


Specificare se attacco M10x1 o 1/8" NPT

Art. 395 Codice M40

MANOMETRO PER ESTINTORI D.M. 07 - 01 - 05 EN3-7

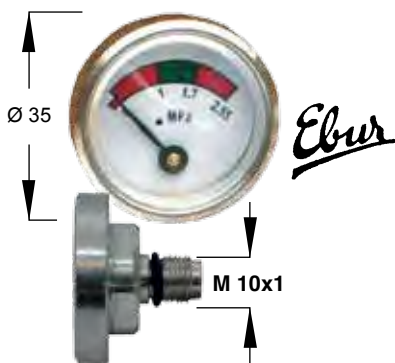
Scala 0-1 1,7 - 2,55 MPa



Art. 387 Codice M27

MANOMETRO PER ESTINTORI D.M. 07 - 01 - 05 EN3-7

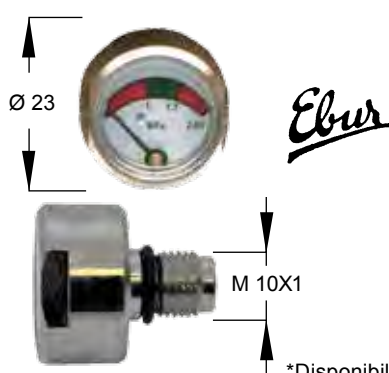
Scala 0-1 1,7 - 2,55 MPa



Art. 391 Codice M35EN

MANOMETRO PER ESTINTORI D.M. 07 - 01 - 05 EN3-7

Scala 0-1 1,7 - 2,55 MPa

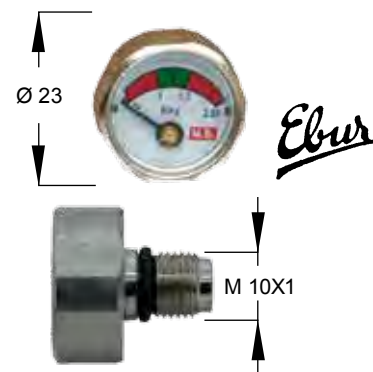


Art. 383 Codice M23EN1

*Disponibile anche con attacco 1/8 NPT

MANOMETRO PER ESTINTORI D.M. 07 - 01 - 05 EN3-7

Scala 0-1 1,7 - 2,55 MPa



Art. 382 Codice M23EN2

MANOMETRI CONTROLLA PRESSIONE

Ricordiamo che il CONTROLLO di un estintore consiste in una misura di prevenzione atta a verificare, con frequenza almeno semestrale, l'efficienza dell'estintore, tramite effettuazione dei seguenti accertamenti:

- Verifiche di cui alla fase di sorveglianza.
- Per gli estintori pressurizzati: accertamento della pressione interna.
- Per gli estintori a CO₂: accertamento dello stato di carica tramite pesatura.

Il produttore deve fornire tutte le indicazioni necessarie per effettuare il controllo.

Gli strumenti utilizzati per i controlli devono essere tarati e/o verificati, ad intervalli specificati, o prima della loro utilizzazione, a fronte di campioni di misura riferibili a campioni internazionali o nazionali. Devono essere mantenute registrazioni dei risultati della taratura e della verifica.



Pos.	Art.	Codice	Tipo	Attacco	Manometro
1	397	MPC	Standard	Maschio	Cassa ABS
2	398	MCPC	Con attestato di taratura	Maschio	Cassa INOX
1	397/F	MPC/F	Standard	Femmina	Cassa ABS
2	398/F	MCPC/F	Con attestato di taratura	Femmina	Cassa INOX

RICAMBI PER ESTINTORI PORTATILI E CARRELLATI

KIT RICAMBI



KIT O-RING



DOTAZIONE DI SERIE:

- n.30 O-ring per valvole portatili
- n.30 O-ring per valvole portatili a corda maggiorata
- n.15 O-ring per valvole carrellati
- n.100 O-ring per manometri
- n.30 guarnizioni per coni CO2

Art.	Codice
831	KO

KIT PISTONCINI



Art.	Codice
833	KP

DOTAZIONE DI SERIE:

- n.15 Pistoncini per valvole da 3 kg a 12 kg
- n.15 Pistoncini per valvole da 1 kg e 2 kg
- n.15 Pistoncini per valvole basic da 3 kg a 12 kg
- n.10 Pistoncini per valvole CO2 "PVC02N"
- n.10 Pistoncini per valvole CO2 "PVC02"

KIT RACCORDI DI PRESSURIZZAZIONE

Pratica valigetta contenente i raccordi per pressurizzare la maggior parte degli estintori presenti sul mercato

DOTAZIONE DI SERIE:

- n.1 Attacco rapido M x 1/8 M per valvole da 1 kg e 2 kg
- n.1 Attacco rapido M x 1/4 M per valvole da 3 kg e 12 kg
- n.1 Attacco rapido M x 3/4 F per valvole carrellati polvere e idrici
- n.1 Attacco rapido M x 1/4 F
- n.1 Attacco rapido F x 1/4 M



Art.	Codice
835	KRP

VALIGETTA PORTARICAMBI PER LA MANUTENZIONE DEGLI ESTINTORI



Art.	Codice
328	VPRM

DOTAZIONE DI SERIE:

- n. 30 anello ferma pistoncino per valvola easy
- n. 20 dadi valvole sicurezza
- n. 20 guarnizioni in fibra per CO2
- n. 50 guarnizioni per manometri
- n. 20 guarnizioni per valvole CO2
- n. 10 guarnizioni per valvole estintori carrellati
- n. 20 guarnizioni per valvole estintori portatili
- n. 3 manometri Ø 23 mm. nichelati
- n. 3 manometri Ø 35 mm.
- n. 3 manometri Ø 40 mm.
- n.10 perni di fissaggio leve valvole
- n. 30 pistoncini per valvole di controllo
- n.15 pistoncini per valvole per kg 1÷2
- n.15 pistoncini per valvole per kg 3÷12
- n. 20 sagole per valvole
- n. 20 sigilli bianchi
- n. 100 sigilli per spine sicurezza
- n. 20 spine di sicurezza Ø 3 per kg 1÷2
- n. 20 spine di sicurezza Ø 4 per kg 3÷12
- n. 3 rotoli di teflon
- n. 20 valvoline di sicurezza per valvole CO2
- n. 20 valvoline di sicurezza per valvole polvere

ACCESSORIO PER ESTINTORI PORTATILI DISPOSITIVO ANTI INTRUSIONE



INTRUDER LOCKOUT DISPOSITIVO ANTI INTRUSIONE PER MANICHETTE ESTINTORI dispositivo brevettato



Ecco finalmente un semplice dispositivo adatto a tutte le manichette per estintori M.B. che impedisce l'occlusione da parte degli insetti.



Art. Codice

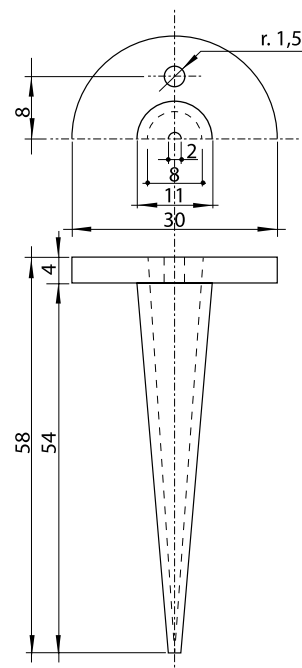
371 TPIL

Il dispositivo è conformato in modo da sganciarsi al momento dell'impugnatura della manichetta così da non compromettere la scarica.

Adatto per manichette sorrette attraverso foro nella maniglia della valvola, per manichette sorrette da anello o fascetta di fermo.



CARATTERISTICHE DIMENSIONALI



INTRUDER LOCKOUT è un prodotto MB coperto da brevetto

L'INTRUDER LOCKOUT risolve i problemi di occlusione delle manichette causati da insetti e ragni.

Di facile e immediata installazione permette una lunga durata della vita delle manichette di scarica degli estintori e fa risparmiare tempo durante le fasi di manutenzione.



ACCESSORI ESTINTORI PORTATILI DISPOSITIVO ANTICADUTA

Il rischio di caduta di un estintore dal suo supporto in caso di urto accidentale è una possibilità che il responsabile dell'attività DEVE prendere in esame e considerazione nella valutazione e gestione della prevenzione nei luoghi di lavoro.



Art. Codice
289 FULL

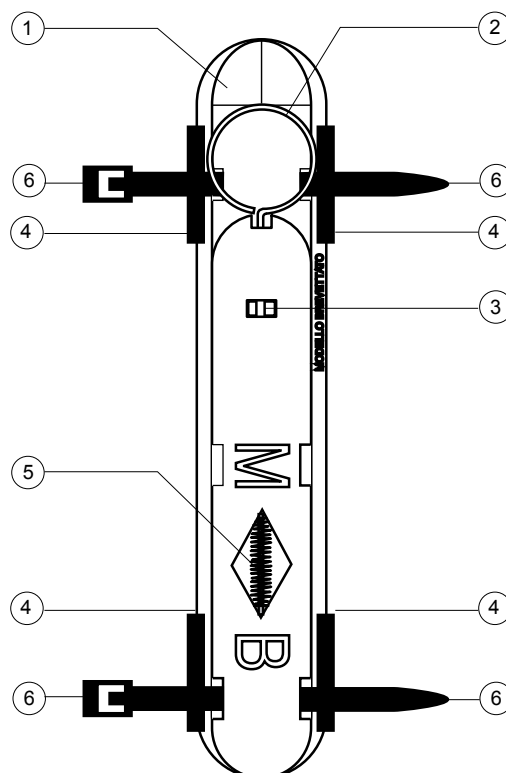
Il dispositivo FULL-BLACK risolve i problemi di cadute accidentali di estintori in caso di urto, in diversi luoghi di lavoro soprattutto dove ha accesso il pubblico come in scuole, teatri, ospedali, autorimesse, centri commerciali, palestre ecc. Con questo dispositivo, di facile installazione, e che si adatta a tutte le tipologie di serbatoi e bombole, non è più necessario collocare gli estintori ad altezze elevate (talvolta difficilmente



raggiungibili) per ovviare al rischio di urto e caduta. Fino ad oggi gli enti di controllo hanno sempre sorvolato sul problema ed in ogni caso le soluzioni sono sempre state molto onerose, invasive e non sempre sicure; tuttavia la letteratura e l'esperienza del nostro settore ci ha portato più volte ad affrontare il problema su fatti realmente accaduti che hanno portato ad infortuni. L'installazione di FULL-BLACK, è facile e veloce, ma soprattutto non comporta ostruzioni ed impedimenti nello sgancio e nell'immediato utilizzo dell'estintore.

Nella fotografia n.1 si può vedere come appare il dispositivo FULL-BLACK installato su di un qualsiasi estintore, mentre nella fotografia n. 2 si mette in evidenza il particolare dell'estintore corredato del dispositivo FULL-BLACK una volta agganciato al suo supporto a muro. Nella fotografia n.3 si vede il dispositivo FULL-BLACK in funzione, intervenuto a seguito di un urto accidentale con l'estintore; la caduta dell'estintore è stata evitata ed il pericolo derivante scongiurato.

ELENCO COMPONENTI



FULL BLACK è un dispositivo MB

Pos.	Descrizione
1	Corpo del dispositivo
2	Anello di sicurezza
3	Stelo anello di sicurezza
4	Guarnizioni antiscivolo
5	Molla ammortizzatrice caduta
6	Fascette di serraggio all'estintore

Il dispositivo è stato realizzato e certificato per essere applicato ad estintori dalla massa lorda di 10 kg, per qualsiasi uso improprio la casa non garantisce il suo corretto funzionamento.

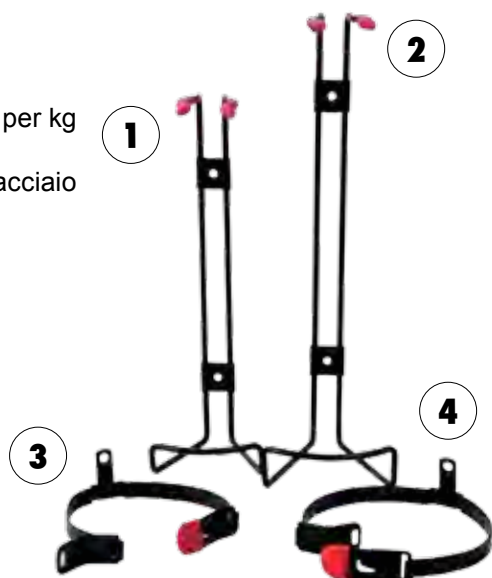
specifiche tecniche	
Peso totale:	165 g
Lunghezza totale:	310 mm
Larghezza totale:	51 mm
Diametro interno anello sicurezza:	34 mm
Materiale corpo Full-Black:	Polipropilene HD
Materiale anello sicurezza:	Acciaio brunito
Materiale molla ammortizzatrice:	Acciaio armonico

E' essenziale che le istruzioni di installazione contenute nella confezione vengano osservate scrupolosamente per garantire un corretto funzionamento del dispositivo FULL-BLACK.

ACCESSORI PER ESTINTORI PORTATILI SUPPORTI, SECCHIELLI PER SABBIA

SUPPORTI PORTA ESTINTORI IN ACCIAIO

Porta estintore per kg 1 e kg 2
realizzato in acciaio
Fe 37 zincato



Pos.	Art.	Codice	Tipo
1	235	SF1	Ø 80 PER KG 1
2	236	SF2	Ø 100 PER KG 2
3	235B	SF1B	Fascia per cod. SF1 (optional)
4	236B	SF2B	Fascia per cod. SF2 (optional)

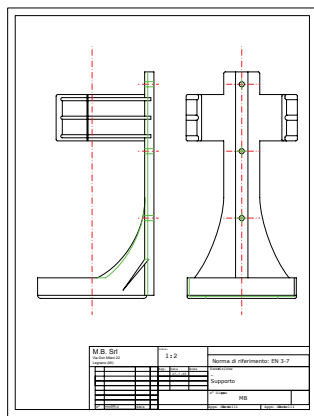
SECCHIELLO PER SABBIA Ø 160 mm

Contenitore e coperchio
in acciaio DD 11 - EN 10111.
Verniciatura con polveri
epossidiche di colore rosso
RAL3000 come da specifiche
Farbregister RAL -841 -GL



Art.	Codice	Tipo
238	SC	Secchiello, coperchio e supporto
239	SS	Solo secchiello e supporto
240	CSS	Solo Coperchio
237	SUSS	Supporto a muro (ricambio)

SUPPORTI PORTA ESTINTORI IN PVC



Art.	Codice	Tipo
230	SPVC1	Ø 80 PER KG 1
231	SPVC2	Ø 100 PER KG 2

SUPPORTI PORTA ESTINTORI UNIVERSALE PER AUTOCARRO



Porta estintore regolabile in
acciaio verniciato rosso 30/10
Cinghia in nylon con gancio
per il fissaggio dell'estintore
(2 pz per ogni porta estintore)

Adattabile ad estintori da 6 kg
fino a 12 kg (da Ø 162 a Ø 220)

Art.	Codice
232	SPUR

SUPPORTI PORTA ESTINTORI PER IDRICI DA 2 e 3 LITRI



Porta estintore realizzato in acciaio per 2 e
3 Litri modello F2BIC - F3BIC - F3IXBIC -
F3IXBIC30.

Art.	Codice	Tipo
186	SF2 BIC	Per 2 Lt
175	SF3 BIC	Per 3 Lt

ACCESSORI PER ESTINTORI PORTATILI SUPPORTI, CASSETTE PER AUTOCARRI



SUPPORTI PORTA ESTINTORI IN ACCIAIO PER AUTOCARRO CON LACCETTO

Realizzati in acciaio verniciato nero o acciaio INOX sono adattabili ad ogni tipo di automezzo, autocarro, autobus, treno ed imbarcazione, l'estintore viene fissato al supporto per mezzo di un funzionale laccio in gomma o clip che ne assicura la stabilità anche a forti sollecitazioni ed allo stesso tempo di un facile e veloce sgancio al momento dell'emergenza. Il supporto, è stato studiato per essere applicato in maniera verticale, anche se applicato con diverse angolazioni mantiene le stesse qualità di stabilità e funzionalità.

Art.	Codice	Tipo
222	S4	Per serbatoi Ø 145
223	S6	Per serbatoi Ø 160
223/IX	S6I	In acciaio INOX per serb. Ø 160 * ①
223/BICIX	S6IXBIC	Con clip per Ø 160 per estintore 6 * ② con fondello
221	S917	Per serbatoi Ø 170
224	S9	Per serbatoi Ø 190
225	S6E	Per serbatoi Ø 165
226	S2	Per bombole Ø 125 Acciaio CO2
226/110	S2AL	Per bombole all. Ø 110 CO2
227	S5	Per bombole Ø 140
228	S5AL	Per bombole in all. Ø 150
229	LG	Laccio in gomma (ricambio)



CASSETTA PORTA ESTINTORE IN MATERIALE PLASTICO



Nuova conformazione a finestrino unica di ispezione che consente l'installazione con apertura a destra ed a sinistra

Pos.	Art.	Codice	Tipo	Dimensioni mm Larg. x Alt x Prof.
1	960	CEA6	Per kg 6	335x620x240
2	955	REC6R	Per kg 6	250x600x300



ACCESSORI PER ESTINTORI PORTATILI PIANTANE



**PIANTANE PORTA ESTINTORI UNIVERSALI - DOPPIE O SEMPLICI
IDONEE PER ESTINTORI DI OGNI TIPO E CAPACITÀ.
DISPONIBILI IN ROSSO, NERO, CROMATE OPPURE IN ACCIAIO
INOX VERNICIATO BIANCO**

Porta estintori semplici ed eleganti costruiti in tubolare di acciaio accuratamente verniciati con polveri epossidiche o cromate, disponibili in serie di 4 colorazioni: ROSSO, NERO, BIANCO o CROMATE.

Le piantane CROMATE, vengono realizzate attraverso un procedimento di cromatura che prevede l'immersione del pezzo da cromare in una serie di bagni. In una prima fase il pezzo viene sgrassato e pulito perfettamente, dopo la pulizia la piantana viene immersa in una soluzione elettrolitica di nichel al fine di creare uno strato che uniformi il più possibile la superficie metallica a livello microscopico e, a seguito di un ulteriore lavaggio avviene l'immersione nella vasca della soluzione elettrolitica del cromo. Il procedimento di cromatura dona alla piantana una elevata resistenza alla corrosione ed un indurimento superficiale del materiale oltre ad un notevole apporto estetico.

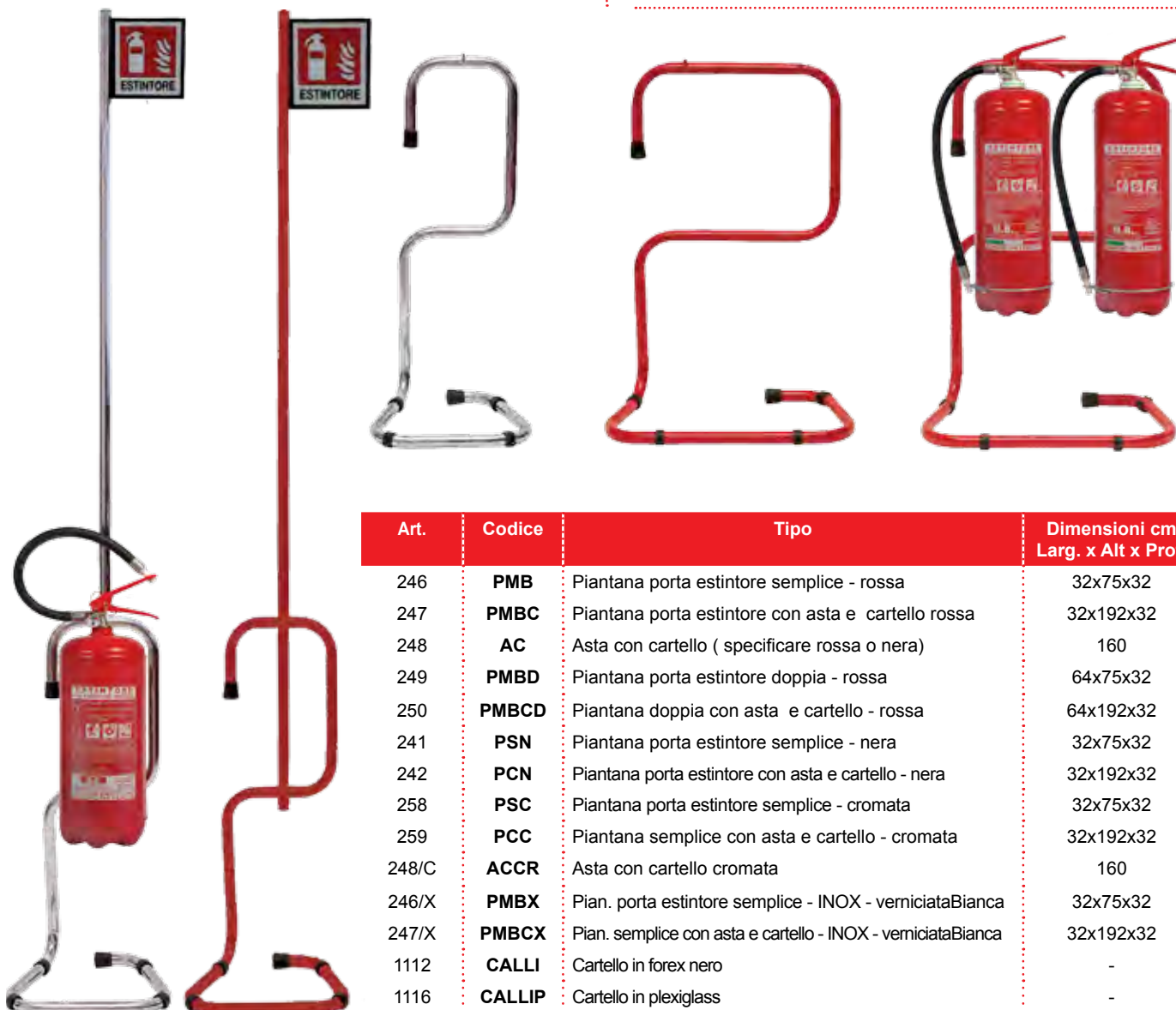
Le piantane INOX sono fornite in colorazione Bianca e trovano particolare applicazione in ambienti marini quindi piattaforme petrolifere, stabilimenti balneari, porti e pontili, ma anche in caseifici ed in tutti gli stabilimenti alimentari compreso mense e cucine.

COPERTA ANTIFIAMMA IN TUBOLARE PER PIANTANE

Art.	Codice
------	--------

2222	CAP90
------	-------

Dimensione coperta:
900x1000 mm

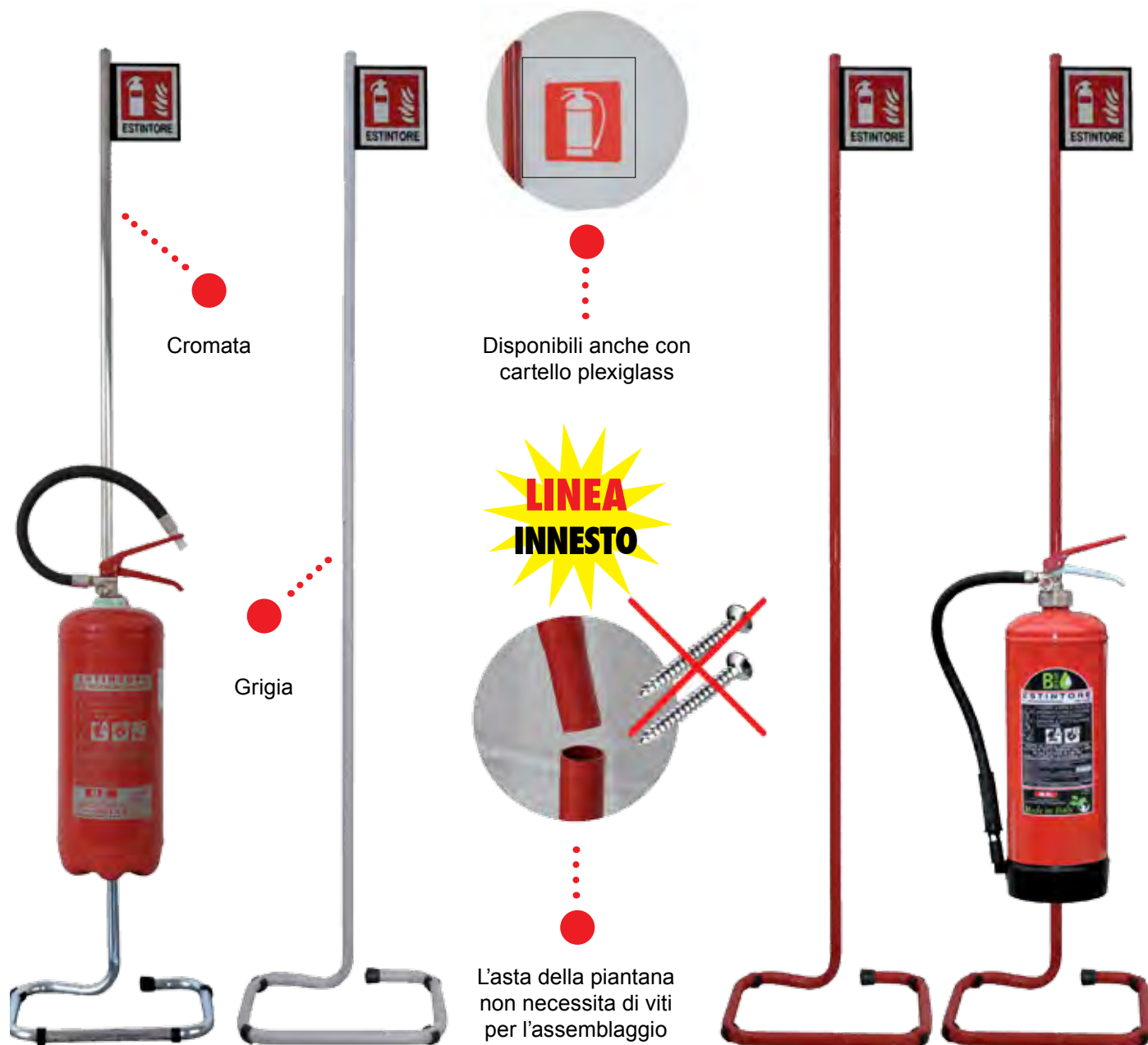


Art.	Codice	Tipo	Dimensioni cm Larg. x Alt x Prof.
246	PMB	Piantana porta estintore semplice - rossa	32x75x32
247	PMBC	Piantana porta estintore con asta e cartello rossa	32x192x32
248	AC	Asta con cartello (specificare rossa o nera)	160
249	PMBD	Piantana porta estintore doppia - rossa	64x75x32
250	PMBCD	Piantana doppia con asta e cartello - rossa	64x192x32
241	PSN	Piantana porta estintore semplice - nera	32x75x32
242	PCN	Piantana porta estintore con asta e cartello - nera	32x192x32
258	PSC	Piantana porta estintore semplice - cromata	32x75x32
259	PCC	Piantana semplice con asta e cartello - cromata	32x192x32
248/C	ACCR	Asta con cartello cromata	160
246/X	PMBX	Pian. porta estintore semplice - INOX - verniciata Bianca	32x75x32
247/X	PMBCX	Pian. semplice con asta e cartello - INOX - verniciata Bianca	32x192x32
1112	CALLI	Cartello in forex nero	-
1116	CALLIP	Cartello in plexiglass	-

ACCESSORI PER ESTINTORI PORTATILI PIANTANE



**PIANTANE PORTA ESTINTORI UNIVERSALI AD INNESTI, IDONEE PER ESTINTORI DI OGNI TIPO E CAPACITÀ.
DISPONIBILI IN COLORE ROSSO, GRIGIO O CROMO**



Porta estintori dalla linea semplice ma allo stesso tempo elegante costruiti in tubolare di acciaio piegato e rastremato con piegatrici automatiche, accuratamente verniciati con polveri epossidiche in colore ROSSO o GRIGIO. La semplicità di montaggio, che non necessita l'utilizzo di viti, permette di velocizzare il tempo di installazione. L'ampia base garantisce stabilità anche con estintori con massa elevata. Il cartello è realizzato in forex nero serigrafato.

Imballo da 10 pezzi in scatola da mm 1120x430x320

Art.	Codice	Tipo	Dimensioni cm Larg. x Alt X Prof.
283	PMBC/ECAR	Piantana ad innesti con asta e cartello GRIGIA	40x190x30
251	PMBC/EC	Piantana ad innesti con asta e cartello ROSSA	40x190x30
288	PMBC/ECCR	Piantana ad innesti con asta e cartello CROMATA	40x190x30

CARTELLI DI RICAMBIO



Art.	Codice	Tipo
1112	CALLI	Standard
1116	CALLIPL	Plexi trasparente

ACCESSORI PER ESTINTORI PORTATILI PIANTANE



SUPPORTO PORTA ESTINTORE

Porta estintore di design in polipropilene, realizzato con stampaggio ad iniezione.

Cover con linee morbide, modellata per seguire la linearità della parete, struttura solida con punti rinforzati per fissaggio a parete, anello ferma estintore adatto ad ogni tipo di estintore, fissaggio con vite tra base e cover, materiale plastico di prima scelta con alta resistenza a raggi UV, fiamme, oli lubrificanti e idrocarburi, alte e basse temperature.



Art.	Codice	Dimensioni mm Larg. x Alt X Prof.
1267	PMBWALL	384x398x233

SUPPORTO PORTA ESTINTORE



Porta estintore di design in nylon e alluminio, realizzato con stampaggio ad iniezione.

Asta in alluminio (spessore 2 mm).

Base in nylon.

Gancio di supporto estintore in nylon per valvola o cilindro.



Supporto in nylon per valvola



Art.	Codice	Dimensioni Larg. x Alt X Prof. mm
1268	PMBK13	302 x 1876 x312

PIANTANA PORTA ESTINTORE MODELLO "K2"

Porta estintori costruiti in tubolare di acciaio accuratamente verniciati con polveri epossidiche, disponibile in NERO.

Elevata funzionalità, completamente smontabile, semplice e veloce da assemblare tramite una serie di incastri e feritoie. Posacenere amovibile, il cartello centrale, relativo ai numeri telefonici delle emergenze più comuni può essere sostituito da altri cartelli come: messaggi pubblicitari, comunicazioni varie etc. Il raffinato design consente l'inserimento di tale prodotto nei più diversi ambienti.



Art.	Codice	Tipo	Dimensioni mm
256	PK2N	"K2" NERO	Base Ø 270 x altezza tot. 2000

ACCESSORI PER ESTINTORI PORTATILI PIANTANE MODELLO "K5"



PIANTANA PORTA ESTINTORE "LINEA K5"



PRODOTTO BREVETTATO MB

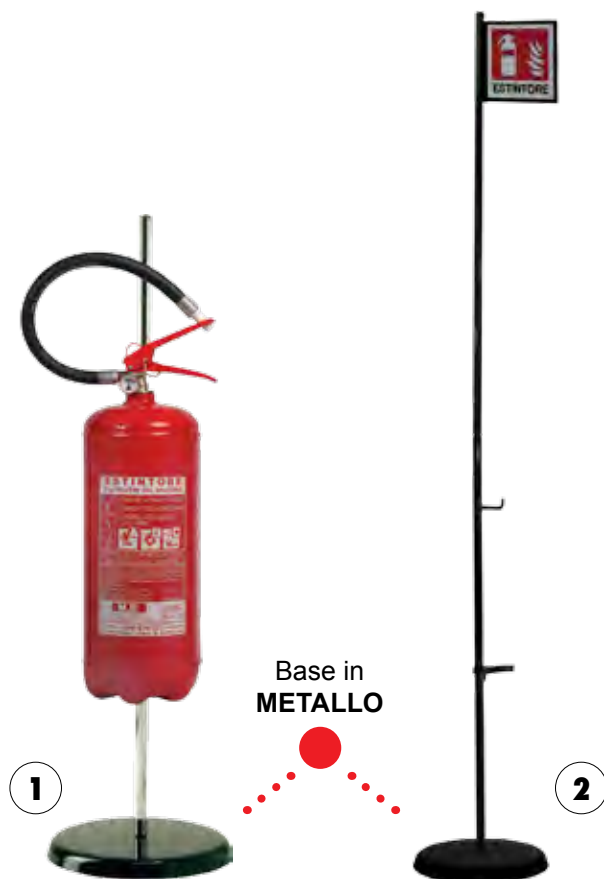
L'esigenza di dover collocare gli estintori in tutti gli ambienti lavorativi senza scontrarsi con l'armonia delle caratteristiche d'arredo dei locali ci ha portato a studiare una nuova linea di piantane, dalla conformazione e dalla raffinatezza dei particolari che permettono di inserirsi in ogni ambiente senza essere di contrasto. La lucentezza delle cromature genera un effetto specchio che riflette i colori dell'ambiente circostante, permettendo alla piantana di collocarsi in maniera non invasiva a lato dei complementi d'arredo esistenti.

PIANTANA PORTA ESTINTORE "LINEA K5" CON ASTA E CARTELLO

Art.	Codice	Dimensioni mm
296	PK5N	Ø 305 X h 1050



PIANTANA PORTA ESTINTORE "LINEA K5" SEMPLICE



PRODOTTO BREVETTATO MB

Pos.	Art.	Codice	Dimensioni mm	Tipo
1	298	PPMB	Ø 290 X h 990	Base nera con asta cromata
2	299	PPMBC	Ø 290 X h 1900	Con asta nera e cartello

Art.	Codice	Dimensioni mm
297	PK5NA	Ø 305 X h 1950

ACCESSORI PER ESTINTORI PORTATILI PIANTANE MODELLO "K9"

L'esigenza di dover collocare gli estintori in tutti gli ambienti lavorativi senza scontrarsi con l'armonia delle caratteristiche d'arredo dei locali ci ha portato a studiare una nuova linea di piantane, dalla conformazione e dalla raffinatezza dei particolari che permettono di inserirsi in ogni ambiente senza essere di contrasto.

Base in materiale termoplastico ad alta resistenza ed aste in tubolare in acciaio verniciato con polveri epossidiche o cromate.

Disponibili anche con supporto per estintori con clip (bombolina interna).

PIANTANA PORTA ESTINTORE CON BASE IN ABS E ASTA IN ACCIAIO AD INNESTO A BAIONETTA DOTATA DI CARTELLO



CROMATE

Art.	Codice	Tipo	Finitura	Dim. mm
1264	PK9CRNA	Standard	Cromata	Ø300 h 1900
1264/BI	PK9CRNABI	Estintori con clip	Cromata	Ø300 h 1900
1265	PK9NA	Standard	Verniciata nero	Ø300 h 1900
1265/BI	PK9NABI	Estintori con clip	Verniciata nero	Ø300 h 1900
1116	CALLIPL	Accessorio	Plexiglass	-

PIANTANA PORTA ESTINTORE CON BASE IN ABS E ASTA IN ACCIAIO CROMATO



CROMATE

Art.	Codice	Tipo	Dimensioni mm
1269	PK9CR	Standard	Ø 300 X h 100
1269/BI	PK9CRBI	Per estintori con clip	Ø 300 X h 100

PIANTANA PORTA ESTINTORE CON BASE IN ABS E ASTA IN ACCIAIO VERNICIATO NERO



Art.	Codice	Tipo	Dimensioni mm
1261	PK9	Standard	Ø 300 X h 100
1261/BI	PK9BI	Per estintori con clip	Ø 300 X h 100

ACCESSORI PER ESTINTORI

CASSETTE PORTA ESTINTORI NEW TEXAS® 4.0



CASSETTE "S" CHIUSURA CON SIGILLO

CARATTERISTICHE COSTRUTTIVE:

Le cassette serie NEW TEXAS® 4.0 sono costruite in acciaio zincato. La verniciatura è a base di resine poliesteri speciali per esterno che garantiscono una elevata resistenza alla corrosione.

Tutti i bordi sono arrotondati in osservanza alle norme antinfortunistiche.



I modelli "S" sono forniti con sigillo di sicurezza numerato. In caso di emergenza il sigillo si rompe con uno strappo. L'apertura sulla porta (protetta da lastra trasparente) permette di effettuare i controlli di sorveglianza previsti dalla norma UNI 9994 -1 di manutenzione relativa agli estintori.

I modelli "C" sono realizzabili con kit bloccetto da ordinare a parte e sono forniti con due chiavi, una delle quali va riposta nell'apposita chiusura.

BLOCCHETTO CON CHIAVE PER TRASFORMAZIONE CASSETTE NEW TEXAS 4.0 DA SIGILLO A CHIAVE



Art.	Codice
1464/C	CCNT/C

NUOVA SERRATURA PER CASSETTE NEW TEXAS® 4.0

Tutta la serie di Cassette NEW TEXAS® 4.0 presentano una nuova serratura.

Nell'ottica di un continuo miglioramento abbiamo rinnovato l'estetica e la funzionalità di questo componente. La presa ergonomica e la possibilità di inserire un nottolino predisposto con chiave di sicurezza ne aumentano il campo di applicazione.



RICAMBI

Pos.	Art.	Codice	Tipo
1	1464	CCNT	Chiusura a sigillo
2	1464/C	CCNT/C	Blocchetto con chiave

Art.	Codice	Tipo	Dimensioni mm Larg. x Alt x Prof.
871	CT6S	Per kg 4 e kg 6	310x645x215
873	CT2S	Per kg 2 CO ₂	330x620x150
875	CT9/12S	Per kg 9 e kg 12	340x775x235
878	CT5S	Per kg 5 CO ₂	330x830x170

CASSETTA PORTA ESTINTORE MODELLO "S" CHIUSURA CON SIGILLO PER DUE ESTINTORI TEXAS®



Studiata per contenere 2 estintori, questa cassetta viene costruita in acciaio zincato verniciato a base di resine poliesteri speciali per esterno che garantiscono una elevata resistenza alla corrosione. Tutti i bordi sono arrotondati in osservanza alle norme antinfortunistiche. Viene fornita in versione "S" (chiusura a sigillo).

Art.	Codice	Dimensioni mm Larg. x Alt X Prof.
877	CT26S	450x530x200

PIANTANE PER CASSETTE SERIE TEXAS® E NEVADA®



POS. 1

POS. 2

POS. 3

Pos.	Art.	Codice	Tipo	Dimensioni mm Altezza
1	1034	PTNR	Verniciata ROSSO	800
2	1032	PTNX	Acciaio INOX	800
3	1012	PT45	Solo per Art.877	800

ACCESSORI PER ESTINTORI

CASSETTE PORTA ESTINTORI UTAH



CARATTERISTICHE COSTRUTTIVE:

Studiate per contenere 1 estintore, queste cassette vengono costruite in acciaio verniciato a base di resine poliesteri speciali per esterno che garantiscono una elevata resistenza alla corrosione oppure realizzate in acciaio INOX. Tutti i bordi sono arrotondati in osservanza alle norme antinfortunistiche. Vengono fornite in versione con chiusura a sigillo.

CASSETTE "S" CHIUSURA CON SIGILLO



CASSETTE "S" CHIUSURA CON SIGILLO



Art.	Codice	Tipo	Dimensioni mm Larg. x Alt x Prof.
5276	CU6R	Per kg 4 e kg 6	280x600x185
5278	CU9/12R	Per kg 9 e kg 12 e kg 5 CO ₂	280x800x220

Art.	Codice	Tipo	Dimensioni mm Larg. x Alt x Prof.
5277	CU6X	Per kg 4 e kg 6	280x600x185
5279	CU9/12X	Per kg 9 e kg 12 e kg 5 CO ₂	280x800x220

CASSETTA PORTA ESTINTORE MODELLO "S" CHIUSURA CON SIGILLO PER DUE ESTINTORI



Art.	Codice	Tipo	Dimensioni mm Larg. x Alt x Prof.
5283	CU26S	Verniciata ROSSO	380x550x185
5284	CU26X	Acciaio INOX	380x550x185

PIANTANE PER CASSETTE SERIE TEXAS®, NEVADA® E UTAH®



POS. 1

POS. 2

Pos.	Art.	Codice	Tipo
1	1034	PTNR	Verniciata ROSSO
2	1032	PTNX	Acciaio INOX

Studiate per contenere 2 estintori, queste cassette vengono costruite in acciaio verniciato a base di resine poliesteri speciali per esterno che garantiscono una elevata resistenza alla corrosione oppure realizzate in acciaio INOX. Tutti i bordi sono arrotondati in osservanza alle norme antinfortunistiche. Vengono fornite in versione con chiusura a sigillo.

ACCESSORI PER ESTINTORI PORTATILI

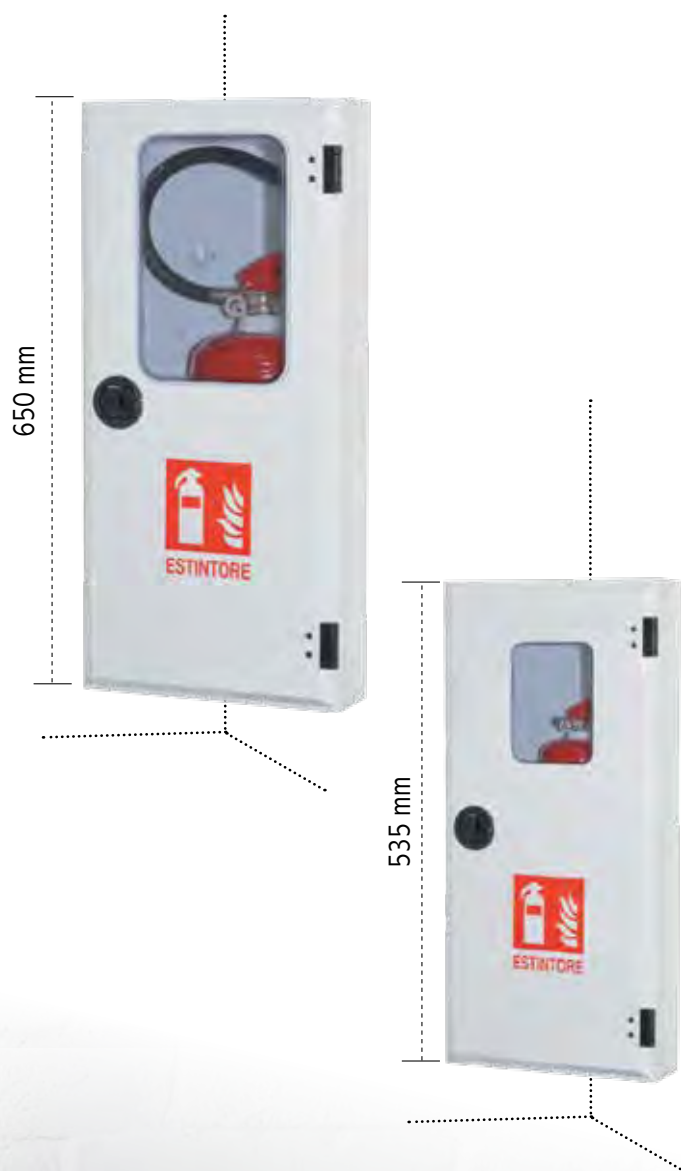
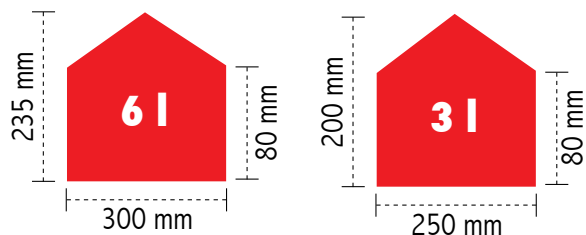
CASSETTE PORTA ESTINTORI MODELLO ANGOLO DA Litri 3 e 6



CASSETTA MODELLO ANGOLO DA 3 E 6 LITRI

L'elegante ed originale design garantisce la profondità minima per poter contenere un estintore da 6 o 3 litri, e vi permette di sfruttare al meglio gli angoli altrimenti inutilizzati.

La cassetta trova impiego anche nei cortili destinati a parcheggio e/o box.



Art.	Codice	Dimensioni mm Larg. x Alt X Prof.
932	CN3ANG	250x535x200 (solo cassetta)
933	CN6ANG	300x650x235 (solo cassetta)



Cassetta completa di:

- estintore 3 litri modello F3IXBIC
- coperta morbida 100 x 90 cm
- guanti in kevlar

Art.	Codice
931	CN3ANGZZ

ACCESSORI PER ESTINTORI - CASSETTE PORTA ESTINTORI IN MATERIALE PLASTICO



CASSETTA PORTA ESTINTORE IN POLIETILENE A.D. E POLIPROPILENE PER AUTOCARRI

Prodotta in polipropilene con stampaggio ad iniezione

Nuova conformazione a finestrella unica di ispezione che consente l'installazione con apertura a destra ed a sinistra



CASSETTA PORTA ESTINTORE IN POLIETILENE A.D. PER AUTOCARRI

Gli articoli 955 e 956 hanno fondo nero e coperchio rosso.



Art.	Codice	Tipo	Dimensioni mm Larg. x Alt x Prof.
960	CEA6	Per kg 6	335x620x240

Art.	Codice	Tipo	Dimensioni mm Larg. x Alt x Prof.
955	REC6R	Per kg 6	250x600x300
956	REC9R	Per kg 9 e kg 12	300x750x350

CASSETTA PORTA ESTINTORE IN "ABS" COPERCHIO ROSSO



ART. 949

CASSETTA PORTA ESTINTORE IN "ABS" COPERCHIO TRASPARENTE



ART. 962



GOMMINO DI RICAMBIO



Art.	Codice
948	EC



Art.	Codice	Tipo	Dimensioni mm Larg. x Alt x Prof.
949	ABS1RR	Per kg 1	172x418x105
954	ABS2RR	Per kg 2	182x382x146
950	ABS6RR	Per kg 4 e kg 6	350x685x220
951	ABS9RR	Per kg 9 e kg 12	370x835x245

Art.	Codice	Tipo	Dimensioni mm Larg. x Alt x Prof.
962	ABS1BR	Per kg 1	172x418x105
965	ABS2BR	Per kg 2	182x382x146
963	ABS6BR	Per kg 4 e kg 6	350x685x220
964	ABS9BR	Per kg 9 e kg 12	370x835x245

ACCESSORI PER ESTINTORI - CASSETTE - CAPPUCCI DI PROTEZIONE

PORTA ESTINTORI SERIE LEON®



CASSETTA PORTA ESTINTORE LEON® ROSSO



CARATTERISTICHE COSTRUTTIVE:

La cassetta porta estintori è realizzata in materiale plastico ad altissima resistenza agli agenti atmosferici. Il fondo ed il coperchio sono pigmentati di colore rosso RAL 3000 con uno speciale trattamento stabilizzante contro i raggi UV che ne evita lo scolorimento.

La cassetta viene fornita con supporto reggi estintore, completa di due lacci da 400 mm con chiusura in nylon a sgancio rapido, guarnizioni per garantire migliore isolamento dagli agenti atmosferici, e simbolo di identificazione.

E' importante ricordare che si è scelto di utilizzare materiali riciclabili per avere un prodotto a basso impatto ambientale.

Conformazione antinfortunistica senza spigoli vivi.

Art.	Codice	Tipo	Dimensioni mm Larg. x Alt x Prof.
1098	LEON6R	Per kg 4 e kg 6	316x641x225
1099	LEON9R	Per kg 9 e kg 12	316x735x225
1100	LEON5R	Per kg 5 CO ₂	316x845x225
1097	LEON26R	Per 2 estintori	610x800x270



ATTENZIONE: la cassetta non è sufficientemente alta per contenere estintori a CO₂ da 5 kg con bombola in acciaio.

CASSETTA PORTA ESTINTORE LEON® TRASPARENTE



CARATTERISTICHE COSTRUTTIVE:

La cassetta porta estintori è realizzata in materiale plastico ad altissima resistenza agli agenti atmosferici. Il fondo è pigmentato con uno speciale trattamento stabilizzante contro i raggi UV che ne evita lo scolorimento, il coperchio è trasparente satinato ed è trattato contro l'invecchiamento dai raggi UV. La cassetta viene fornita con supporto reggi estintore, completa di due lacci da 400 mm con chiusura in nylon a sgancio rapido, guarnizioni per garantire migliore isolamento dagli agenti atmosferici, e simbolo di identificazione. E' importante ricordare che si è scelto di utilizzare materiali riciclabili per avere un prodotto a basso impatto ambientale.



Conformazione antinfortunistica senza spigoli vivi.

Art.	Codice	Tipo	Dimensioni mm Larg. x Alt x Prof.
1102	LEON6T	Per kg 4 e kg 6	316x641x225
1103	LEON9T	Per kg 9 e kg 12	316x735x225

CAPPUCCI DI PROTEZIONE PER ESTINTORI PORTATILI E CARRELLATI

Costruiti in materiale impermeabile, appositamente preparati per proteggere gli estintori che normalmente sono situati all'aperto. Sono dotati di finestrella trasparente per il controllo del manometro.



Art.	Codice	Tipo
1250	CO30	Per carrellati da kg 30 polvere - e kg 18 CO ₂
1252	CO50	Per carrellati da kg 50 polvere/Idrici - e kg 27 CO ₂
1253	CO100	Per carrellati da kg 100 polvere - e kg 54 CO ₂
1254	CO6	Per portatili da kg 6
1258	CO9	Per portatili da kg 9 - kg 12
1259	CO5	Per portatili da kg 5 CO ₂
1260	COGMS	Per gruppi mobili schiuma

ACCESSORI PER ESTINTORI REGISTRO ANTINCENDIO



**REGISTRO ANTINCENDIO - DECRETO DEL PRESIDENTE DELLA
REPUBBLICA 1 AGOSTO 2011, N.151**

Art. 6

Obblighi connessi con l'esercizio dell'attività
2 - I controlli, le verifiche, gli interventi di
manutenzione e l'informazione di cui al comma 1,
devono essere annotati in un apposito registro a
cura dei responsabili dell'attività.

Tale registro deve essere mantenuto aggiornato e
reso disponibile ai fini dei controlli di competenza del
Comando VVF.

**NUOVA
EDIZIONE**



Personalizzazione
COPERTINA
per quantità

Art.	Codice	Tipo	Dimensioni mm Larg. x Alt.
244	RA	Rosso - carta semplice	210x297
309	RACO	Azzurro - carta chimica copiativa	210x297

CASSETTA PORTA REGISTRO ATTREZZATURE ANTINCENDI



Art.	Codice	Dimensioni mm Larg. x Alt x Prof.
243	CRA	300x390x60

CARATTERISTICHE COSTRUTTIVE:

Costruita in lamiera, verniciata in rosso RAL 3000,
dotata di serratura con 2 chiavi.

E' indispensabile per avere prontamente a disposizione
delle autorità di controllo competenti il registro delle
manutenzioni antincendio e serve anche per custodire
i documenti di collaudo delle bombole, le chiavi degli
armadi per le attrezzature antincendio, o delle cassette
per porta estintori e manichette.

Cambiando semplicemente adesivo, trova impiego in
tutti i luoghi dove si devono tenere e potere rintracciare
subito i documenti dei locali caldaia, ascensore, etc.

CASSETTA PORTADOCUMENTI E/O REGISTRO



**RAPPORTO
QUALITÀ PREZZO
IMBATTIBILE**

La cassetta è realizzata con lamiera lucida da 10/10,
verniciata a base di resine in poliestere di colore rosso
RAL 3000 a norma ISO 9227 con elevata resistenza agli
agenti atmosferici.

La cassetta è dotata di portello con apertura a 180° e
chiusura con predisposizione per sigillo.

Art.	Codice	Dimensioni mm Larg. x Alt x Prof.
243/EC	CRA/EC	240x340x45



M.B. S.r.l.
Via Don Milani, 7 / 9 / 11
20025 Legnano (MI)
Tel. 0331-465284 - 0331-464410
Fax 0331-465258
E-mail: info@mb-fire.it
www.mb-fire.it